

CROWN

Spécifications

**SP 3571 / 3581
Modèles**

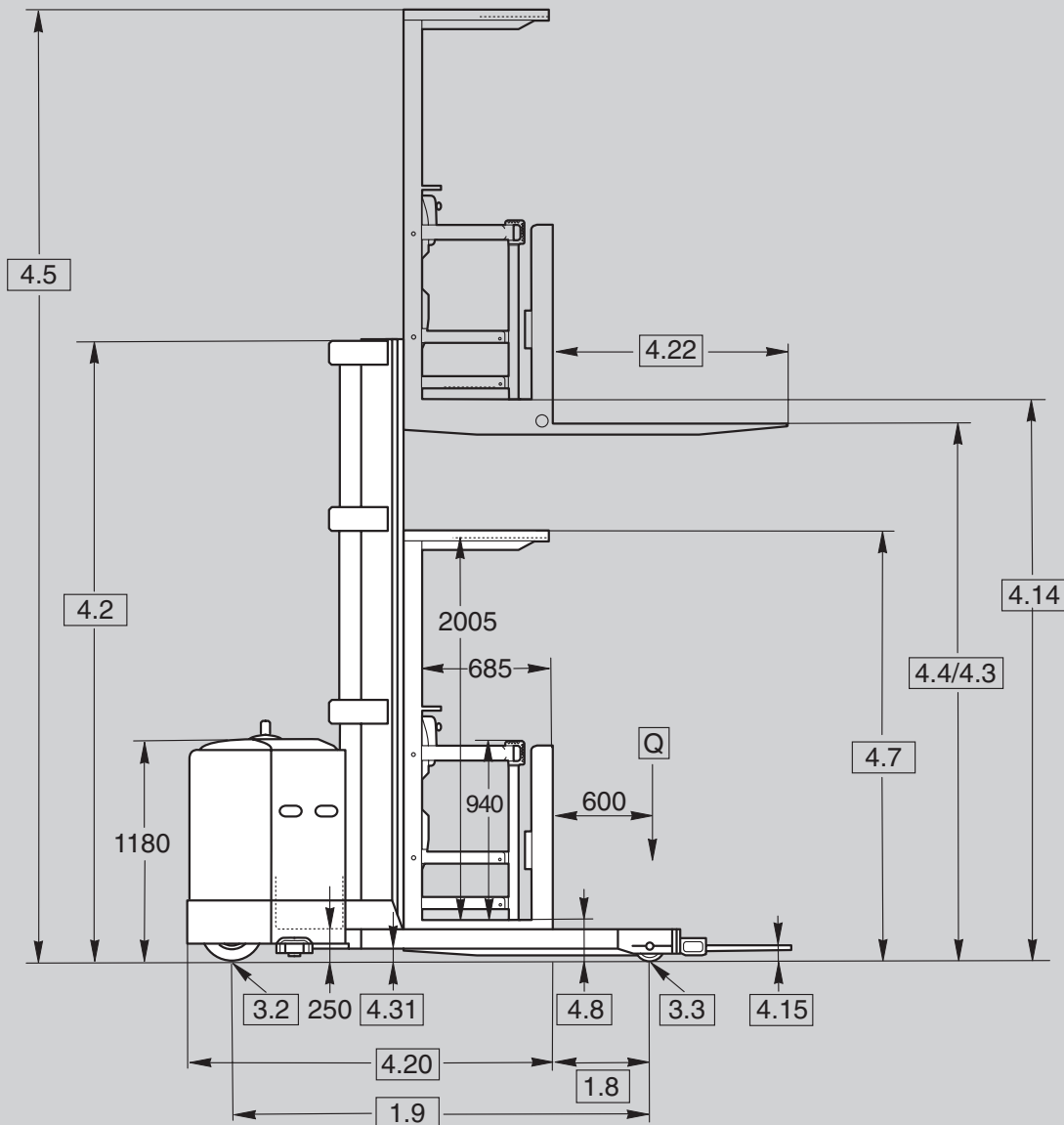
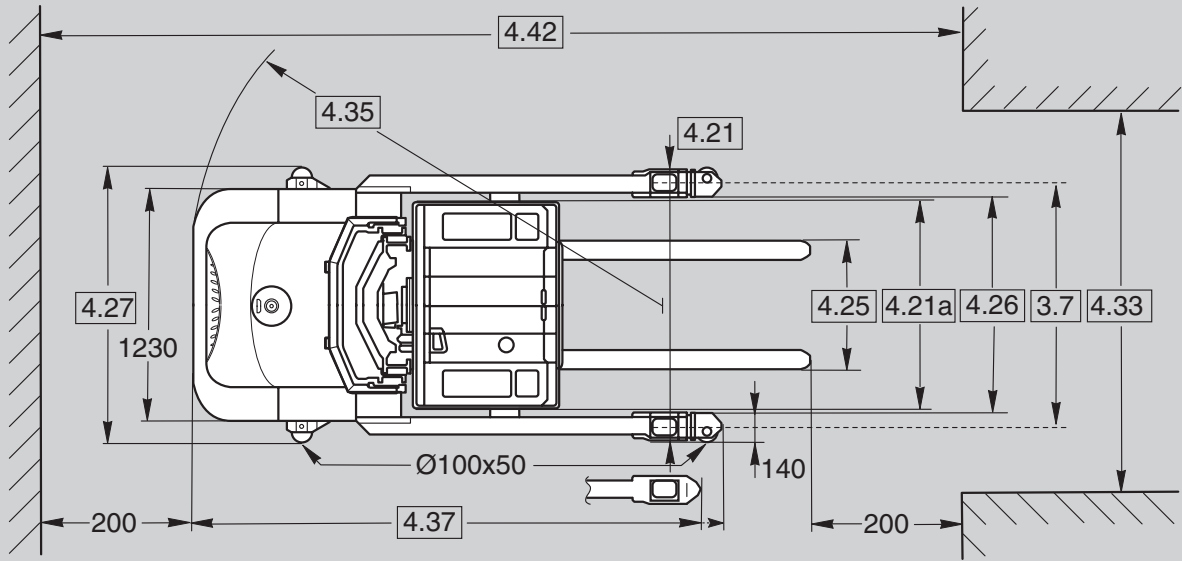
Préparateur de commande
à haute levée

SP 3500

Suspension à 4 points

Série





Informations générales	1.1	Fabricant	Crown Equipment Corporation			
	1.2	Modèle	SP 3571-1,25			
			TT			
	1.3	Alimentation	électrique			
	1.4	Conduite	préparateur de commandes			
	1.5	Capacité de charge*	Q	t	1,25	
	1.6	Centre de gravité	c	mm	600	
	1.8	Distance de la charge	x	mm	545	
	1.9	Empattement	y	mm	2225	
Poids	2.1	Poids	sans batterie	kg	voir tableaux 3	
	2.2	Charge par essieu	avec charge, avant/arrière	kg	voir tableaux 3	
	2.3	Charge par essieu	sans charge, avant/arrière	kg	voir tableaux 3	
Pneus	3.1	Type de bandages			polyuréthane	
	3.2	Roues	avant	mm	Ø 330 x 140	
	3.3	Roues	arrière	mm	Ø 150 x 110	
	3.4	Roues additionnelles	roues stabilisatrices	mm	Ø 255 x 75	
	3.5	Roues	nbr. (x=motrices) av./arrière		1x + 1/2	
	3.6	Voie	avant	b10	mm	762
	3.7	Voie	arrière	b11	mm	voir tableaux 3
Dimensions	4.2	Mât	hauteur repliée	h1	mm	voir tableaux 3
	4.3	Levée libre		h2	mm	voir tableaux 3
	4.4	Hauteur de levée		h3	mm	voir tableaux 3
	4.5	Mât	hauteur déployée	h4	mm	voir tableaux 3
	4.7	Hauteur toit de protection		h6	mm	2300
	4.8	Hauteur plancher cabine	abaissé	h7	mm	240
	4.14	Hauteur plancher cabine	levé	h12	mm	voir tableaux 3
	4.15	Hauteur fourches	abaissées	h13		75
	4.20	Longueur du chariot		l2	mm	1920
	4.21	Largeur totale	avant / arrière	b1/b2	mm	1230 / voir tableaux 3
	4.21a	Largeur totale plate-f. opérat.	standard	b9	mm	1220
			optionnelles	b9	mm	1070 / 1370 / 1525 / 1625
	4.22	Dimensions fourches	standard	hxLxl	mm	50 x 100 x 1145
			longueurs optionnelles		mm	760/915/990/1065/1220/1370/1525/1830/2135
	4.25	Ecartement ext. fourches	min. - max.	b5	mm	610 - 760
	4.26	Largeur entre longerons		b4	mm	voir tableaux 3
	4.27	Larg. entre galets de guidage	par incréments de 6,5 mm	b6	mm	voir tableaux 3
4.31	Garde au sol	en charge au-dessous du mât	m1	mm	62	
4.33	Largeur d'allée	minimum	Ast	mm	voir tableaux 3	
4.35	Rayon de braquage		Wa	mm	2500	
4.37	Longueurs sur longerons		l7	mm	2765 / 2680	
4.42	Largeur d'allée de transfert****	1000 x 1200 en long	Ast3	mm	3582	
		800 x 1200 en long	Ast3	mm	3582	
Perform.	5.1	Vitesse de déplacement	en charge / à vide	km/h	voir tableaux 1	
	5.2	Vitesse de levée	en charge / à vide	m/s	0,22/0,36	
	5.3	Vitesse de descente	en charge / à vide	m/s	0,38/0,41	
	5.10	Frein de service			électro-magnétique, à régénération	
Moteurs	6.1	Moteur de traction	puissance nom. 60 min	kW	3,9	
	6.2	Moteur de levage	15% en temps	kW	2 x 2,5	
	6.3	Dim. max. batterie		lxLxh	mm	920 x 360 x 790
	6.4	Tension batterie	capacité nominale K5		V/Ah	24V / 500-800
	6.5	Poids de la batterie	minimum		kg	690
8.1	Type de variateur				Traction AC	

* Réduction de la capacité en fonction des diverses combinaisons de hauteur de levée, de largeur extérieure sur longerons, de largeur de plate-forme et de centre de gravité (longueur des fourches)

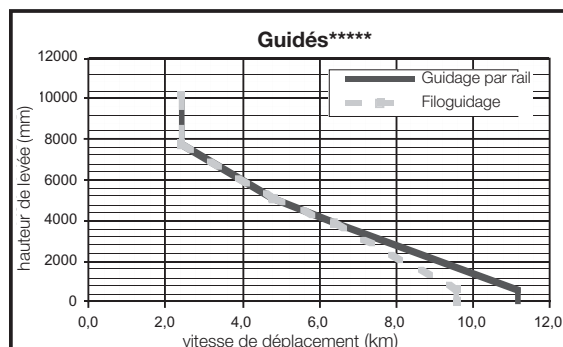
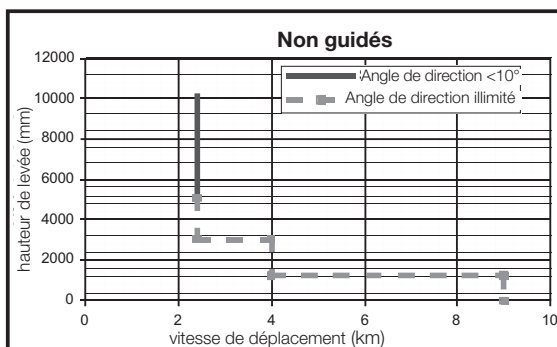
** Max. 305 mm de plus que la largeur extérieure sur longerons 4.21 (Largeur totale, arrière)

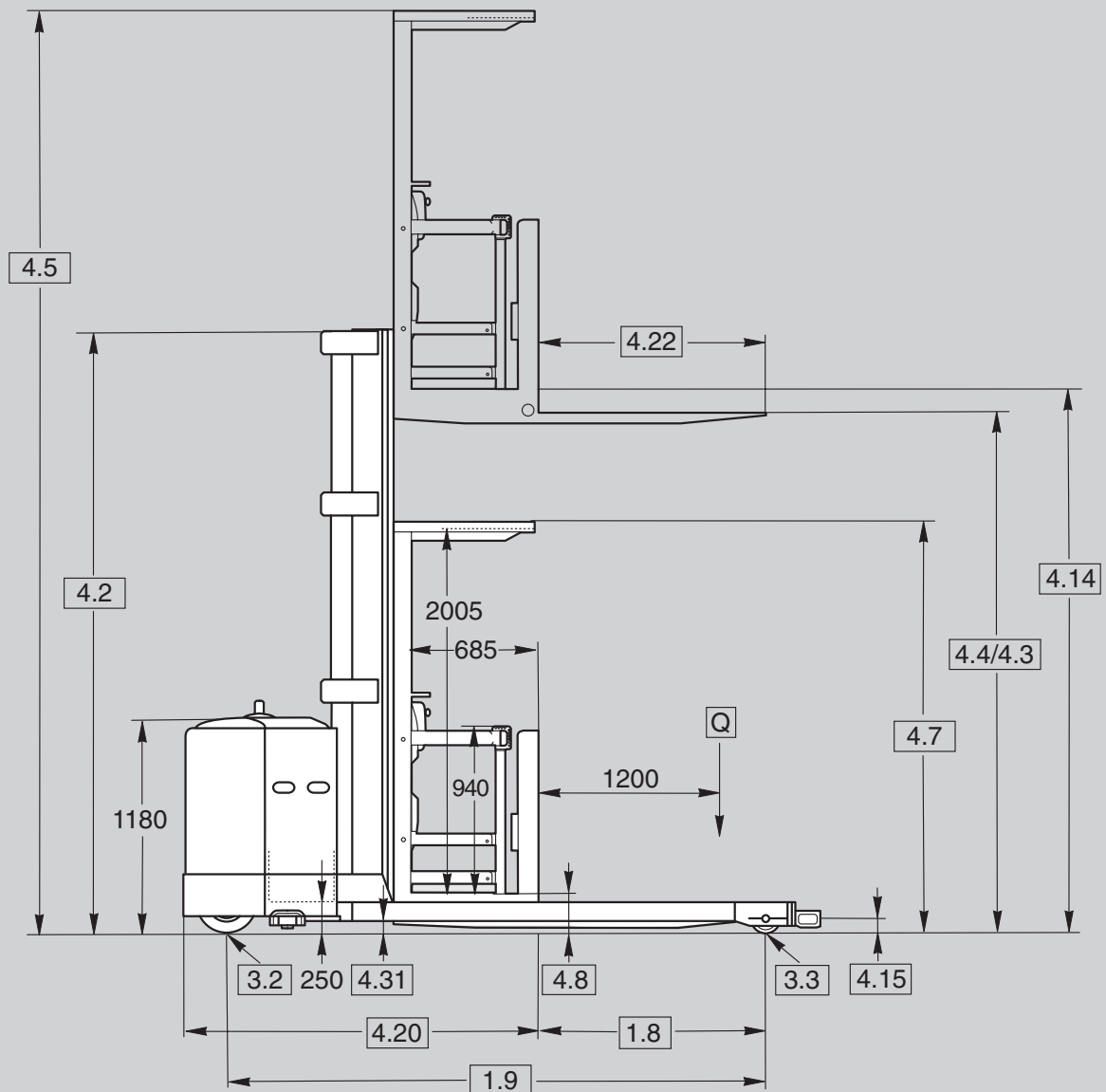
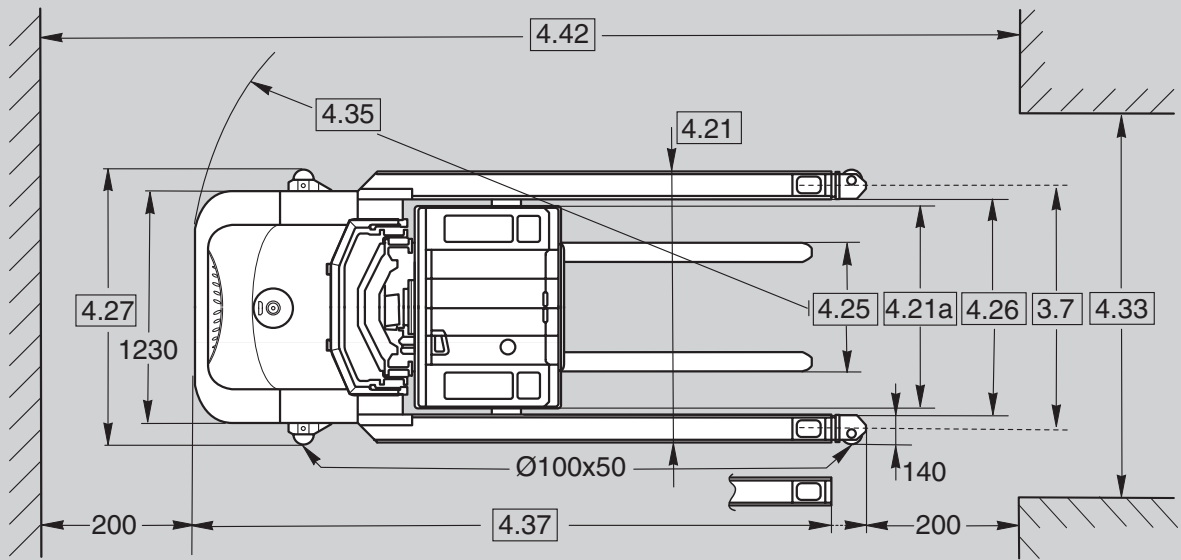
*** 200 mm de jeux fonctionnel pris en compte

**** 400 mm de jeux fonctionnel pris en compte

***** sens direction orienté vers le compartiment moteur

Tableau 1 Vitesse de déplacement en Km/h en charge / à vide





Informations générales	1.1	Fabricant	Crown Equipment Corporation			
	1.2	Modèle	SP 3581-0,625			
			TT			
	1.3	Alimentation	électrique			
	1.4	Conduite	préparateur de commandes			
	1.5	Capacité de charge*	Q	t	0,625	
	1.6	Centre de gravité	c	mm	1200	
	1.8	Distance de la charge	x	mm	1300	
	1.9	Empattement	y	mm	2980	
Poids	2.1	Poids	sans batterie	kg	voir tableaux 4	
	2.2	Charge par essieu	avec charge, avant/arrière	kg	voir tableaux 4	
	2.3	Charge par essieu	sans charge, avant/arrière	kg	voir tableaux 4	
Pneus	3.1	Type de bandages			polyuréthane	
	3.2	Roues	avant	mm	Ø 330 x 140	
	3.3	Roues	arrière	mm	Ø 200 x 95	
	3.4	Roues additionnelles	roues stabilisatrices	mm	Ø 255 x 75	
	3.5	Roues	nbr. (x=motrices) av./arrière		1x + 1/2	
	3.6	Voie	avant	b10	mm	762
	3.7	Voie	arrière	b11	mm	voir tableaux 4
Dimensions	4.2	Mât	hauteur repliée	h1	mm	voir tableaux 4
	4.3	Levée libre		h2	mm	voir tableaux 4
	4.4	Hauteur de levée		h3	mm	voir tableaux 4
	4.5	Mât	hauteur déployée	h4	mm	voir tableaux 4
	4.7	Hauteur toit de protection		h6	mm	2400
	4.8	Hauteur plancher cabine	abaissé	h7	mm	330
	4.14	Hauteur plancher cabine	levé	h12	mm	voir tableaux 4
	4.15	Hauteur fourches	abaissées	h13		165
	4.20	Longueur du chariot		l2	mm	1920
	4.21	Largeur totale	avant / arrière	b1/b2	mm	1230 / voir tableaux 4
	4.21a	Larg. totale plate-f. opérat.**	standard	b9	mm	1220
			optionnelles	b9	mm	1070 / 1370 / 1525 / 1625
	4.22	Dimensions fourches	standard	hxLxl	mm	50 x 100 x 1370
			longueurs optionnelles		mm	1525/1830/2135
	4.25	Ecartement ext. fourches	min. - max.	b5	mm	610 - 760
	4.26	Largeur entre longerons		b4	mm	voir tableaux 4
	4.27	Larg. entre galets de guidage	par incréments de 6,5 mm	b6	mm	voir tableaux 4
4.31	Garde au sol	en charge au-dessous du mât	m1	mm	62	
4.33	Largeur d'allée***	minimum	Ast	mm	voir tableaux 4	
4.35	Rayon de braquage		Wa	mm	3241	
4.37	Longueurs sur longerons		l7	mm	3545 / 3380	
4.42	Largeur d'allée de transfert****	1220 x 1830 en long	Ast3	mm	4190	
		1220 x 2440 en long	Ast3	mm	4800	
Perform.	5.1	Vitesse de déplacement	en charge / à vide	km/h	voir tableaux 2	
	5.2	Vitesse de levée	en charge / à vide	m/s	0,27/0,36	
	5.3	Vitesse de descente	en charge / à vide	m/s	0,38/0,41	
	5.10	Frein de service			électro-magnétique, à régénération	
Moteurs	6.1	Moteur de traction	puissance nom. 60 min	kW	3,9	
	6.2	Moteur de levage	15% en temps	kW	2 x 2,5	
	6.3	Dim. max. batterie		lxLxh	mm	920 x 360 x 790
	6.4	Tension batterie	capacité nominale K5	V/Ah		24V / 500-800
	6.5	Poids de la batterie	minimum	kg		690
8.1	Type de variateur				Traction AC	

* Réduction de la capacité en fonction des diverses combinaisons de hauteur de levée, de largeur extérieure sur longerons, de largeur de plate-forme et de centre de gravité (longueur des fourches)

** Max. 305 mm de plus que la largeur extérieure sur longerons 4.21 (Largeur totale, arrière)

*** 200 mm de jeux fonctionnel pris en compte

**** 400 mm de jeux fonctionnel pris en compte

***** sens direction orienté vers le compartiment moteur

Tableau 2 Vitesse de déplacement en Km/h en charge / à vide

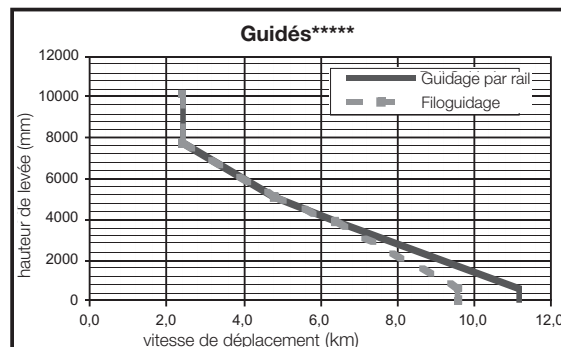
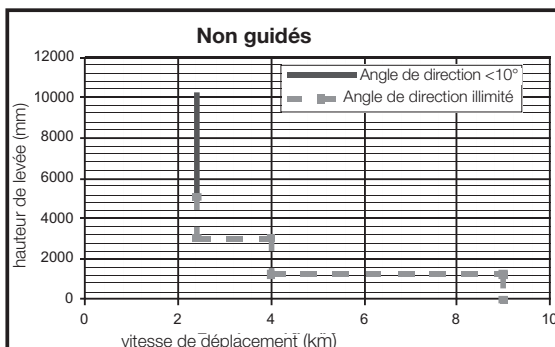


Tableau 3					SP 3571							
					TT							
2.1	Poids SP 3571	sans batterie		kg	3015	3100	3275	3315	3355	3440	3485	3525
2.2	Charge par essieu	avec charge, avant		kg	2620	2675	2695	2825	2850	2910	2935	2965
		avec charge, arrière		kg	2335	2365	2415	2430	2445	2475	2490	2500
2.3	Charge par essieu	sans charge, avant		kg	2660	2715	2835	2865	2890	2950	2975	3005
		sans charge, arrière		kg	1045	1075	1130	1140	1155	1180	1195	1210
3.7	Voie	arrière, par incréments de 25 mm	b11	mm	1105 – 1740							
4.2	Mât	hauteur repliée	h1	mm	2415	2720	3025	3175	3330	3630	3785	3935
4.3	Levée libre		h2	mm	165	470	775	925	1080	1385	1535	1690
4.4	Hauteur de levée		h3	mm	5335	6095	7010	7470	7925	8380	8840	9295
4.5	Mât	hauteur déployée	h4	mm	7610	8370	9285	9740	10200	10655	11112	11570
4.14	Hauteur poste de conduite	levé	h12	mm	5500	6260	7175	7630	8090	8550	9005	9460
4.21	Largeur totale	arrière, par incréments de 25 mm	b2	mm	1245 – 1880							
4.26	Largeur entre longerons	par incréments de 25 mm	b4	mm	965 – 1600							
4.27	Largeur entre galets de guidage	par incréments de 6,5 mm	b6	mm	1257 – 1994							
4.33	Largeur d'allée	minimum	Ast	mm	1470							

Tableau 4					SP 3581							
					TT							
2.1	Poids SP 3581	sans batterie		kg	3100	3185	3355	3400	3440	3525	3570	3620
2.2	Charge par essieu	avec charge, avant		kg	2935	2995	3130	3160	3195	3255	3290	3325
		avec charge, arrière		kg	1480	1505	1542	1550	1565	1585	1595	1605
2.3	Charge par essieu	sans charge, avant		kg	2915	2980	3115	3145	3175	3240	3275	3310
		sans charge, arrière		kg	875	895	930	945	955	975	985	1000
3.7	Voie	arrière, par incréments de 25 mm	b11	mm	1092 – 1727							
4.2	Mât	hauteur repliée	h1	mm	2415	2720	3025	3175	3330	3630	3785	3935
4.3	Levée libre		h2	mm	165	470	775	925	1080	1385	1535	1690
4.4	Hauteur de levée		h3	mm	5335	6095	7010	7470	7925	8380	8840	9295
4.5	Mât	hauteur déployée	h4	mm	7610	8370	9285	9740	10200	10655	11112	11570
4.14	Hauteur poste de conduite	levé	h12	mm	5500	6260	7175	7630	8090	8550	9005	9460
4.21	Largeur totale	arrière, par incréments de 25 mm	b2	mm	1220 – 1850							
4.26	Largeur entre longerons	par incréments de 25 mm	b4	mm	965 – 1600							
4.27	Largeur entre galets de guidage	par incréments de 6,5 mm	b6	mm	1257 – 1994							
4.33	Largeur d'allée	minimum	Ast	mm	1420							

Équipement standard

1. Module de contrôle complet Access 1 2 3® de Crown
2. Moteur de traction AC fabriqué par Crown
3. Direction électronique
4. La commande de vitesse à réduction linéaire régule en douceur la vitesse de déplacement au fur et à mesure que la plate-forme est levée.
5. Levée et descente à deux vitesses avec démarrage progressif et arrêt avec ralentissement
6. La levée grande vitesse est automatiquement interrompue quand les fourches sont à 305 mm de la hauteur de levée maximale
7. La descente grande vitesse est automatiquement interrompue quand les fourches sont à 380 mm du sol
8. Coupure de levage/descente programmable
9. Système de freinage intelligent (IBS)
10. Tableau d'affichage Crown
 - Accès par code PIN possible
 - Indicateur de position de la roue directrice standard
 - Système de diagnostic automatique au démarrage et en cours de fonctionnement
 - Compteurs horaire / distance de déplacement / chronomètre
 - Indicateur de décharge de batterie avec coupure de levage
 - Choix de 3 profils de performance de traction
 - Diagnostics Access 1 2 3 à bord avec fonctions de diagnostic en temps réel.
11. Poignée tournante en uréthane souple
12. Volant de direction incliné à 10° avec pommeau doux
13. Compartiment de rangement
14. Tapis antifatigue Crown
15. Fenêtre de plate-forme à visibilité totale
16. Conception du mât pour une visibilité totale
17. Commutateur à clé
18. Avertisseur sonore
19. Feu à éclat
20. Portes du groupe moteur en acier, amovibles et montées sur charnières
21. Connecteur de batterie SBE 320

22. Système de sortie de la batterie sur rouleaux (Ø 50 mm)
23. Accès à la partie supérieure de la batterie pour l'entretien
24. Panneaux latéraux de batterie amovibles en acier
25. Dispositif de retenue de batterie réglable
26. Coupe-circuit d'urgence
27. Baudrier et cordes d'urgence
28. Système InfoPoint® Crown
29. Câblage avec code couleur
30. Roue directrice, roues stabilisatrices et roues porteuses en polyuréthane
31. Fourches en porte à faux entièrement forgées montées sur axe
32. Portillons latéraux et arrière articulés avec coupure de l'alimentation

Équipement optionnel

1. Système de contrôle de fin d'allée (guidage par rails requis)
2. Galets de guidage en allée pour le guidage par rails
3. Indicateur de position de la roue directrice optimisé
4. Contact à interverrouillage pour dispositif de retenue de la batterie
5. Éclairages de travail, éclairage dôme et ventilateurs à double vitesse
6. Spots réglables manuellement
7. Phares de travail montés sur mât
8. Feu clignotant orange
9. Alarme sonore de déplacement
10. Commutateur à clé à sélection de zone
11. Coupure de levage des fourches avec ou sans interrupteur de déverrouillage et/ou coupure de descente avec interrupteur de déverrouillage
12. Conditionnement anticorrosion
13. Conditionnement grand froid
14. Alimentation électrique pour montage d'équipements en cabine
15. Toit de protection avec panneau de 50 x 50 mm en Plexiglas ou en acier
16. Hauteur d'habitacle plus haute, 2185 mm (ceci peut augmenter la hauteur repliée et augmentera la hauteur déployée de 180 mm)
17. Protection métallique grillagée de mât (standard

avec conditionnement grand froid)

18. Accessoires Work Assist™
 - Porte-documents et support
 - Plaque
 - Pochette
 - Pince
 - Tube
19. Roue directrice dotée de bandages Vulkollan ou Polyuréthane non-marquants
20. Roues porteuses avec bandages Vulkollan
21. Blocage des palettes
 - Europalettes (largeur du plot central 150 mm)
 - palettes type Chep (largeur du plot central 100 mm)
 - palettes type GMA (largeur du plot central 38 mm)
22. Variation de plates-formes différentes
23. Capteur de détection de palette
24. Options de verrouillage de chariots
25. Fourches de conception compacte 75 x 150 x 1370, 1525, 1830 et 2135 mm (peuvent être requises si une plate-forme / un chariot est utilisé(e))
26. InfoLink ready (chariot prêt pour InfoLink)

La composante humaine

La zone de l'opérateur est conçue pour fournir une visibilité et une stabilité maximale procurant ainsi à l'opérateur confiance et confort. La cabine de l'opérateur est dotée d'une large fenêtre (0,7 m²) pour une excellente visibilité. Le mât grande visibilité conçu par Crown offre à l'opérateur une fenêtre vers l'avant et deux fenêtres périphériques lorsque la plate-forme est descendue. Le mât à levée libre totale offre une vue dégagée par la fenêtre lors du levage.

La visibilité est par ailleurs renforcée par un groupe moteur de conception basse, un positionnement bas du contreventement inférieur ainsi qu'un profilé extérieur en « C ». Une poignée tournante en uréthane souple est solidement montée sur la console du chariot procurant à l'opérateur une stabilité excellente pendant le déplacement, l'inversion du sens de marche (plugging) et le freinage.

Les commandes de levage/descente, d'avertisseur sonore et de coupe-circuit d'urgence sont ingénieusement positionnées ce qui diminue la fatigue de l'opérateur et augmente son efficacité.

Le volant incliné à 10° et encastré permet d'utiliser la zone de travail au maximum et de réduire l'effort de braquage. Le revêtement d'uréthane souple sur le volant et le pommeau réduit la force d'adhérence et protège l'opérateur contre les vibrations. Les commandes sont positionnées de telle sorte que l'opérateur, quelle que soit sa position, peut activer chacune d'entre elles à tout moment. Le tapis anti-fatigue de composition micro-cellulaire absorbe chocs et vibrations.

La pédale de frein affleurante est amenée au même niveau que le tapis lorsqu'elle est activée. Les portillons latéraux haute rigidité, doté de trois barres de soutien horizontales et une verticale, assurent une excellente sécurité pour l'opérateur. Et pour une plus grande sécurité, des interrupteurs de coupure d'urgence empêchent le chariot de fonctionner si les portillons sont levés. Deux éclairages de travail, deux éclairages dôme et un ventilateur à double vitesse sont disponibles en option. La clé de démarrage empêche toute utilisation non autorisée du chariot, l'autotest du chariot est lancé dès que la clé est placée sur la position démarrer. Le tableau d'affichage en cabine fournit à l'opérateur des données concises et claires sur l'état du chariot pendant son fonctionnement.

Access 1 2 3®

Access 1 2 3 est un système de commande et de communication complet et modulaire. Il surveille tous les capteurs positionnés sur le chariot, prend des décisions en fonction des mesures effectuées par ces capteurs, puis contrôle l'ensemble des mouvements du système en douceur et en toute sécurité. Les quatre modules communiquent constamment entre eux via un bus « CAN »

pour fournir en temps réel et en continu des informations au système.

- Afficheur
- Commande du système de traction
- Système global de contrôle du chariot
- Commande du système de direction

L'afficheur fournit à l'opérateur des données concises et claires sur l'état du chariot. L'affichage comprend un outil de maintenance embarqué complet pour que les techniciens de maintenance puissent visualiser en temps réel toutes les informations en entrée et sortie du système pendant le fonctionnement du chariot.

Ordinateur portable et console de service sont inutiles.

Les spécifications de performance du chariot (vitesse de déplacement maximum, déplacement en roue libre, freinage par inversion du sens de marche, vitesse de déplacement en hauteur et descente à vitesse réduite) peuvent être réglées à partir d'Access 1 2 3. Cela permet de personnaliser les performances du chariot selon les exigences de l'opérateur et les conditions de l'application.

Système de traction

Crown fournit le système de traction AC nouvelle génération, renforcé par la technologie Access 1 2 3. Le groupe moteur fabriqué par Crown utilise des engrenages coniques à denture spirale et hélicoïdale du moteur jusqu'à l'arbre des roues motrices.

Le moteur d'entraînement est fixe ce qui réduit l'usure des câbles électriques.

Le système de traction AC de Crown améliore considérablement les vitesses de déplacement, d'accélération et de décélération, afin d'augmenter la productivité.

La commande de vitesse à réduction linéaire standard

régule en douceur les vitesses de déplacement alors que les hauteurs de levée changent, augmentant davantage la productivité.

Système de freinage intelligent (IBS)

Le système de freinage intelligent, breveté par Crown, allie freinage moteur et intensité optimale de freinage par friction. Le niveau de freinage requis est appliqué en fonction de la hauteur de plate-forme, du sens de déplacement et du poids du chariot. La force de freinage est automatiquement réduite si la hauteur augmente ou si la vitesse diminue. Ce freinage optimal et adaptatif confère à l'opérateur confiance et contrôle tout en éliminant l'arrêt brutal et le balancement de la plate-forme.

Le freinage peut aussi être obtenu par une inversion du sens de marche («plugging») proportionnelle qui permet à l'opérateur de réguler le taux de décélération lorsqu'on préfère allonger la distance de freinage jusqu'à l'arrêt.

Direction

La direction électronique, fonctionnant via un microprocesseur, est standard pour la série SP 3500. La rotation du volant permet à l'opérateur de recevoir un feedback régulier. L'effort de braquage est minimum ; le nombre de tours du début à la fin de course du volant est de 4,5. La roue directrice pivote sur 180° pour une maniabilité maximum.

La roue directrice est à centrage automatique pour les chariots équipés du guidage par rails.

Circuit hydraulique

Les moteurs et engrenages de pompe sont destinés aux applications intensives, ils sont assemblés dans un ensemble intégré. Crown fabrique pour ses produits des collecteurs de type solénoïde, avec soupape

de sûreté et clapet anti-retour. La descente à deux vitesses avec démarrage proportionnel en douceur (« soft-start ») est standard sur tous les modèles. La descente à vitesse réduite est réglable. La fonction de descente «soft-start» réduit les à-coups au début et à la fin du cycle de descente. La vitesse de descente maximum est réglée par une soupape régulatrice de débit et de compensation de pression.

Les fusibles de survitesse sont utilisés sur tous les vérins pour arrêter la descente de la plate-forme au cas où sa vitesse dépasserait une valeur prédéterminée suite à une rupture de conduit.

Un accumulateur hydraulique est utilisé pour amortir les fonctions de levage et de descente. La commande de descente manuelle permet de descendre la plate-forme à partir du sol. Le réservoir d'huile est conçu avec un filtre métallique au point de remplissage, un tamis d'aspiration, un filtre dévissable de ligne de retour de 10 microns et un séparateur magnétique.

Ensemble de mât

Les mâts duplex ou triplex offrent une excellente visibilité et pos-sèdent des profilés gigognes avec des vérins de levage positionnés derrière les profilés de mât. Les mâts triplex disposent d'un vérin central inférieur pour la levée libre. Les flexibles et câbles bien positionnés donnent une visibilité optimale à travers le mât. Des capteurs intégrés détectent les manques éventuels de tension de la chaîne et désactivent alors la fonction primaire de descente.

Des amortisseurs éliminent quasiment tout impact de la plate-forme lors du passage d'un étage de mât à un autre. La descente jusqu'au sol du profilé de mât intérieur permet de travailler sur les galets de

mât sans avoir à effectuer des démontages complexes de la mât.

Carrosserie du groupe moteur

La carrosserie du groupe moteur est fabriquée en acier épais. La jupe inférieure de 20 mm d'épaisseur et d'une largeur de 230 mm protège les composants.

Les portes en acier robuste suspendues par des charnières très résistantes protègent les composants du groupe moteur. Les portes peuvent être ouvertes largement ou même levées et retirées pour accéder aisément aux composants afin d'effectuer l'entretien. Les capots latéraux de la batterie sont tous en acier. Un contact d'inter-verrouillage pour le dispositif de retenue de la batterie est disponible en option. Le capot supérieur de batterie permet d'accéder à la batterie pour l'entretien.

Fenêtre de sécurité

Un verre de sécurité est installé pour protéger l'opérateur contre les chaînes et pièces mobiles lorsqu'il est dans sa position normale de conduite. Une protection métallique grillagée est disponible en option (standard avec conditionnement grand froid).

Conformité aux règles de sécurité

Conforme aux normes de sécurité européennes. Les caractéristiques dimensionnelles et de performances sont susceptibles de varier dans les limites de tolérances de fabrication. Les performances données sont basées sur celles d'un véhicule moyen et sont sujettes à variation en fonction du poids, de l'état du véhicule, de son équipement et de l'environnement de travail. Les produits et spécifications Crown peuvent être modifiés sans préavis.