

**CROWN**

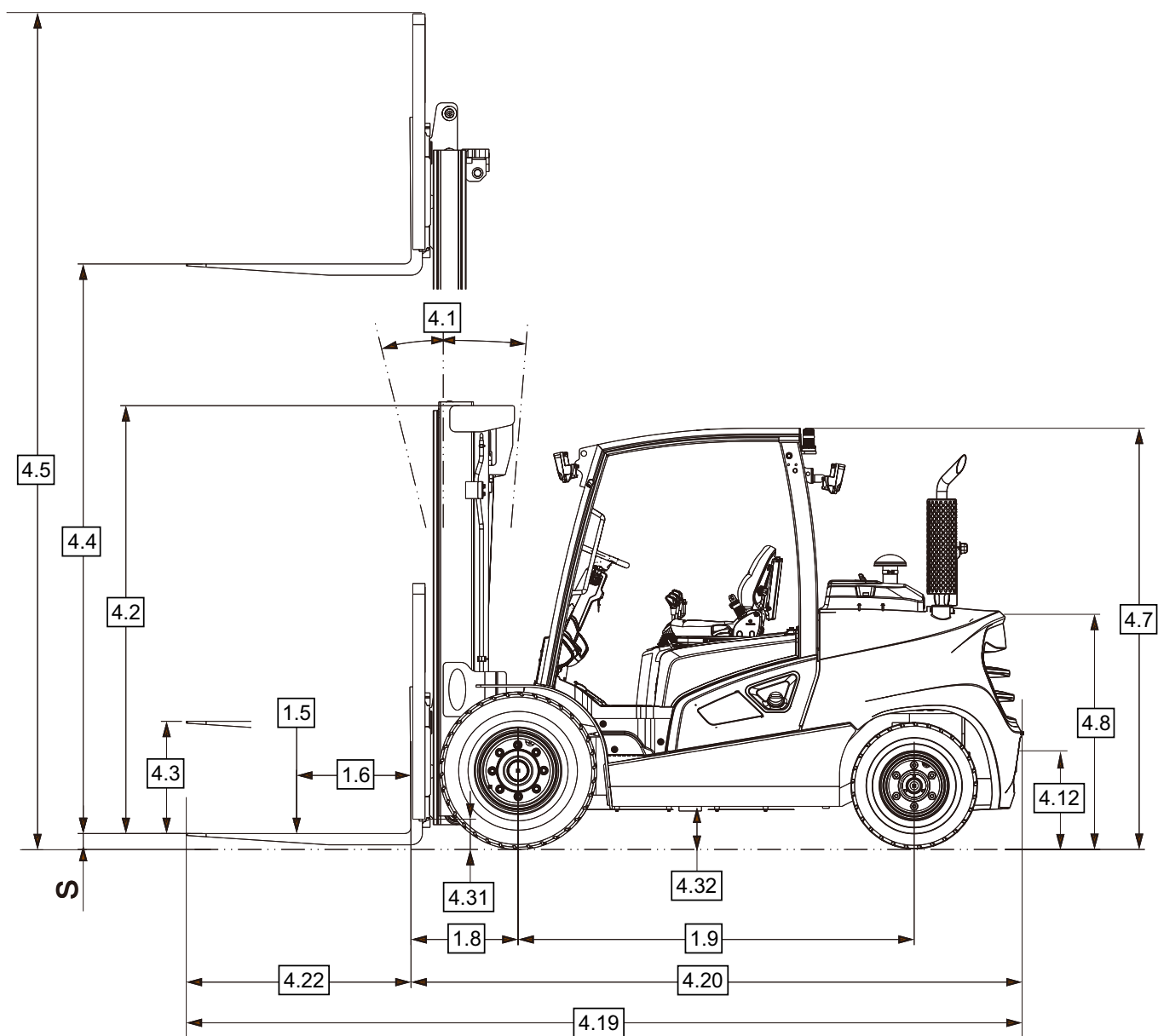
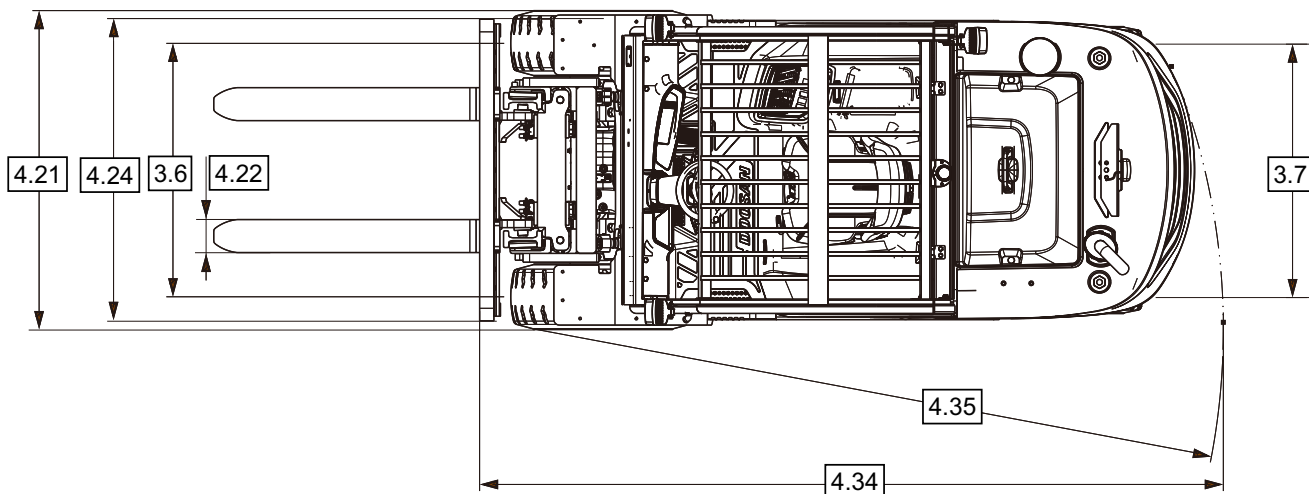
**C-D**

Capacidad de 3500 - 5500 kg

### **Especificaciones**

Carretilla elevadora contrapesada diésel





| Marca distintiva         | 1.2                                     | Modelo   |  |                                  | C-D 35 S-9         | C-D 40 S-9                    | C-D 45 S-9                   |             |      |
|--------------------------|---|--|--|----------------------------------|--------------------|-------------------------------|------------------------------|-------------|------|
|                          |   | 1.3  | Fuente de alimentación                                     | Eléctrica, diésel, GLP, gasolina |                    | Diésel                        |                              |             |      |
|                          | 1.4                                     | Tipo de operario                                     | Contrapesada de conductor sentado                          |                                  |                    |                               |                              |             |      |
|                          | 1.5                                     | Capacidad nominal                                    | Q  | t                                | 3,5                | 4,0                           | 4,5                          |             |      |
|                          | 1.6                                     | Centro de la carga                                   | c  | mm                               | 600                |                               |                              |             |      |
|                          | 1.8                                     | Distancia hasta la carga                             | Centro de la rueda hasta la cara de las horquillas         |                                  | x                  | mm                            | 560                          |             |      |
|                          | 1.9                                     | Distancia entre ejes                                 | y  | mm                               | 2015               |                               | 2115                         |             |      |
| Peso                     | 2.1                                     | Peso de servicio                                     |  |                                  | kg                 | 5795                          | 6100                         | 6530        |      |
|                          | 2.2                                     | Carga sobre el eje                                   | Con carga, frontal/trasera                                 |                                  | kg                 | 8390/905                      | 9115/985                     | 9960/1070   |      |
|                          | 2.3                                     | Carga sobre el eje                                   | Sin carga, frontal/trasera                                 |                                  | kg                 | 2255/3540                     | 2425/3675                    | 2630/3900   |      |
| Neumáticos/ruedas/chasis | 3.1                                     | Neumáticos   | Neumáticos   |                                  |                    |                               |                              |             |      |
|                          | 3.2                                     | Tamaño del neumático                                 | Delantero, DE x ancho x diám. llanta                       |                                  | mm                 | 8.25X15-14PR/<br>7.50X16-12PR | 300X15-18PR/<br>7.50X16-12PR |             |      |
|                          | 3.3                                     | Tamaño del neumático                                 | Trasero, DE x ancho x diám. llanta                         |                                  | mm                 | 7.00X12-12PR                  |                              |             |      |
|                          | 3.5                                     | Ruedas   | Número (x=tracción) delante/detrás                         |                                  | 2x/2               |                               |                              |             |      |
|                          | 3.6                                     | Banda  | Frontal  |                                  | b <sub>11</sub>    | mm                            | 1140/1290                    | 1155/1290   |      |
|                          | 3.7                                     | Banda  | Trasera  |                                  | b <sub>12</sub>    | mm                            | 1115                         |             |      |
|                          | Dimensiones                             | 4.1  | Inclinación del mástil, tablero portahorquillas            | Delantero/trasero                |                    | α / β                         | °                            | 8/10        |      |
| 4.2                      |   | Altura de repliegado del mástil                      | h <sub>1</sub>   | mm                               | 2225               | 2230                          |                              |             |      |
| 4.3                      |   | Elevación libre                                      | h <sub>2</sub>   | mm                               | 160                |                               |                              |             |      |
| 4.4                      |   | Altura de elevación                                  | h <sub>3</sub>   | mm                               | 3000               |                               |                              |             |      |
| 4.5                      |   | Altura de extensión del mástil                       | h <sub>4</sub>   | mm                               | 4265               | 4270                          | 4420                         |             |      |
| 4.7                      |   | Altura del tejadillo protector                       | h <sub>6</sub>   | mm                               | 2225               | 2230                          | 2230                         |             |      |
| 4.8                      |   | Altura del asiento                                   | En relación con punto índice del asiento/altura del puesto |                                  | h <sub>7</sub>     | mm                            | 1220                         | 1225        |      |
| 4.12                     |   | Altura brazo acopl.                                  | h <sub>10</sub>  | mm                               | 360                |                               |                              |             |      |
| 4.19                     |   | Longitud total                                       | l <sub>1</sub>   | mm                               | 4160               | 4200                          | 4480                         |             |      |
| 4.20                     |   | Longitud del cabezal                                 | Longitud hasta la cara de las horquillas                   |                                  | l <sub>2</sub>     | mm                            | 2995                         | 3000        | 3260 |
| 4.21                     |   | Anchura total  | b <sub>1</sub>   | mm                               | 1370               | 1455                          |                              |             |      |
| 4.22                     |   | Dimensiones de las horquillas                        | DIN ISO 2331   |                                  | s/e/l              | mm                            | 50x150x1050                  | 50x150x1200 |      |
| 4.23                     |   | Tablero portahorquillas                              | ISO 2328, clase/tipo A, B                                  |                                  |                    | clase                         | III                          | IV          |      |
| 4.24                     |   | Anchura del tablero portahorquillas                  | b <sub>3</sub>   | mm                               | 1250               |                               | 1330                         |             |      |
| 4.31                     |   | Distancia hasta el suelo                             | Con carga, debajo del mástil                               |                                  | m <sub>1</sub>     | mm                            | 150                          | 160         |      |
| 4.32                     |   |  | Con carga, distancia entre ejes central                    |                                  | m <sub>2</sub>     | mm                            | 205                          |             |      |
| 4.34.1                   |   | Anchura de pasillo                                   | Para palés de 1000x1200 transversal                        |                                  | A <sub>st</sub>    | mm                            | 4515                         | 4560        | 4610 |
| 4.34.2                   |   |  | Para palés de 800x1200 longitudinal                        |                                  | A <sub>st</sub>    | mm                            | 4715                         | 4760        | 4810 |
| 4.35                     |   | Radio de giro  |  |                                  | W <sub>a</sub>     | mm                            | 2755                         | 2800        | 2850 |
| 4.36                     |   | Radio de giro interno                                |  |                                  | b <sub>13</sub>    | mm                            | 2670                         | 2725        | 2775 |
| Datos de rendimiento     | 5.1                                     | Velocidad de desplazamiento                          | Con carga/sin carga  |                                  | km/h               |                               |                              | 24/26       |      |
|                          | 5.2                                     | Velocidad de elevación                               | Con carga/sin carga  |                                  | m/s                | 0,56/0,60                     | 0,55/0,60                    | 0,54/0,60   |      |
|                          | 5.3                                     | Velocidad de descenso                                | Con carga/sin carga  |                                  | m/s                | 0,45/0,50                     |                              |             |      |
|                          | 5.5                                     | Capacidad de arrastre                                | Con carga (capacidad 5 min)                                |                                  | N                  | 34075                         | 33540                        | 33564       |      |
|                          | 5.6                                     | Máx. capacidad de arrastre                           | Con carga (capacidad 5 min)                                |                                  | N                  | 37498                         | 36894                        | 36970       |      |
|                          | 5.8                                     | Pendiente superable                                  | Con carga (capacidad 5 min)                                |                                  | %                  | 38,5                          | 34,5                         | 31,5        |      |
|                          | 5.8                                     | Máx. pendiente superable                             | Con carga (capacidad 5 min)                                |                                  | %                  | 43                            | 38,5                         | 35          |      |
|                          | 5.10                                    | Freno de servicio                                    | Freno de servicio  |                                  | Pie/hidráulico     |                               |                              |             |      |
|                          |   |  | Freno de estacionamiento                                   |                                  | Manual/mecánico    |                               |                              |             |      |
|                          | Motor de combustión                     | 7.1  | Fabricante del motor/Tipo                                  | DI                               |                    |                               |                              |             |      |
| 7.2                      |   | Potencia del motor según ISO 1585                    |  |                                  | kW                 | 55,4                          |                              |             |      |
| 7.3                      |   | Velocidad nominal                                    |  |                                  | min-1              | 2200                          |                              |             |      |
| 7.3.1                    |   | Par en 1/min   |  |                                  | Nm/rpm             | 360 @ 1.400                   |                              |             |      |
| 7.4                      |   | Número de cilindros/desplazamiento                   |  |                                  | cc/cm <sup>3</sup> | 4/3.409                       |                              |             |      |
| 7.5                      |   | Consumo de combustible según EN 16796 (diésel)       |  |                                  | l/h                | 5,2                           |                              |             |      |
| 7.5.2                    |   | CO2 equivalente según EN 16796 (diésel)              |  |                                  | kg/h               | 17,5                          | 18,1                         | 19,1        |      |
| 7.10                     | Tensión de la batería/Capacidad nominal |  |  | V/Ah                             | 12/100             |                               |                              |             |      |
| Otros datos              | 10.1                                    | Presión de servicio disponible para accesorios       |  |                                  | bar                | 160                           |                              |             |      |
|                          | 10.2                                    | Caudal de aceite para accesorios                     |  |                                  | l/min              | 110                           |                              |             |      |
|                          | 10.4                                    | Capacidad del depósito de combustible                |  |                                  | l                  | 105                           | 119                          |             |      |
|                          | 10.7                                    | Nivel de presión acústica en el asiento del operario |  |                                  | dB(A)              | 79                            |                              |             |      |

| C-D 50 C-9                        | C-D 55 C-9 | C-D 40 SC-9                   | C-D 45 SC-9                  | C-D 50 SC-9 | C-D 55 SC-9  |
|-----------------------------------|------------|-------------------------------|------------------------------|-------------|--------------|
| Diésel                            |            |                               |                              |             |              |
| Contrapesada de conductor sentado |            |                               |                              |             |              |
| 5,0                               | 5,5        | 4,0                           | 4,5                          | 5,0         | 5,5          |
| 600                               |            | 500                           |                              |             |              |
| 570                               |            | 560                           |                              |             | 570          |
| 2115                              |            | 2015                          |                              | 2115        |              |
| 6930                              | 7300       | 5795                          | 6100                         | 6530        | 6930         |
| 10770/1160                        | 11565/1235 | 8390/905                      | 9115/985                     | 9960/1070   | 10770/1160   |
| 2655/4275                         | 2705/4595  | 2255/3540                     | 2425/3675                    | 2630/3900   | 2655/4275    |
| Neumáticos                        |            |                               |                              |             |              |
| 300X15-18PR/<br>7.50X16-12PR      |            | 8.25X15-14PR/<br>7.50X16-12PR | 300X15-18PR/<br>7.50X16-12PR |             |              |
| 7.00X12-14PR                      |            | 7.00X12-12PR                  |                              |             | 7.00X12-14PR |
| 2x/2                              |            |                               |                              |             |              |
| 1155/1290                         |            | 1140/1290                     | 1155/1290                    |             |              |
| 1115                              |            |                               |                              |             |              |
| 8/10                              |            |                               |                              |             |              |
| 2230                              |            | 2225                          | 2230                         |             |              |
| 170                               |            | 160                           |                              |             | 170          |
| 3050                              |            | 3000                          |                              |             |              |
| 4470                              |            | 4265                          | 4270                         | 4420        | 4470         |
| 2230                              |            | 2225                          | 2230                         |             |              |
| 1225                              |            | 1220                          | 1225                         |             |              |
| 360                               |            |                               |                              |             |              |
| 4530                              | 4560       | 4160                          | 4200                         | 4480        | 4530         |
| 3300                              | 3340       | 2995                          | 3000                         | 3260        | 3300         |
| 1455                              |            | 1370                          | 1455                         |             |              |
| 50x150x1200                       |            | 50x150x1050                   |                              | 50x150x1200 |              |
| IV                                |            | III                           |                              | IV          |              |
| 1330                              |            | 1250                          |                              | 1330        |              |
| 160                               |            | 150                           | 160                          |             |              |
| 205                               |            |                               |                              |             |              |
| 4640                              | 4670       | 4515                          | 4560                         | 4610        | 4640         |
| 4840                              | 4870       | 4715                          | 4760                         | 4810        | 4840         |
| 2870                              | 2900       | 2755                          | 2800                         | 2850        | 2870         |
| 2845                              | 2885       | 2670                          | 2725                         | 2775        | 2845         |
| 24/26                             |            |                               |                              |             |              |
| 0,53/0,60                         | 0,52/0,60  | 0,56/0,60                     | 0,55/0,60                    | 0,54/0,60   | 0,53/0,60    |
| 0,45/0,50                         |            |                               |                              |             |              |
| 33390                             | 33170      | 34075                         | 33540                        | 33564       | 33390        |
| 36816                             | 36595      | 37498                         | 36894                        | 36970       | 36816        |
| 28,5                              | 26         | 38,5                          | 34,5                         | 31,5        | 28,5         |
| 31,5                              | 29         | 43                            | 38,5                         | 35          | 31,5         |
| Pie/hidráulico                    |            |                               |                              |             |              |
| Manual/mecánico                   |            |                               |                              |             |              |
| DI                                |            |                               |                              |             |              |
| 55,4                              |            |                               |                              |             |              |
| 2200                              |            |                               |                              |             |              |
| 360 @ 1.400                       |            |                               |                              |             |              |
| 4/3.409                           |            |                               |                              |             |              |
| 5,2                               |            |                               |                              |             |              |
| 19,7                              | 20,7       | 17,5                          | 18,1                         | 19,1        | 19,7         |
| 12/100                            |            |                               |                              |             |              |
| 160                               |            |                               |                              |             |              |
| 110                               |            |                               |                              |             |              |
| 119                               |            | 105                           |                              | 119         |              |
| 79                                |            |                               |                              |             |              |

Nota: los valores indicados en esta hoja de especificaciones se han redondeado. El rendimiento puede variar en función de las condiciones de operación y/o las configuraciones de la carretilla elevadora. Los productos y las especificaciones podrían sufrir cambios sin previo aviso.

Tabla de mástiles C-D 35 S-9/C-D 40 SC-9

| Tipo de mástil | Máx. altura de las horquillas h <sub>3</sub> | Altura de replegado del mástil h <sub>1</sub> | Altura de extensión del mástil h <sub>4</sub> |                 | Altura de elevación libre del mástil h <sub>2</sub> |                 | Capacidades de carga nominales |           |                 |           |                      |      |                 |      |
|----------------|--|---|---|-----------------|---|-----------------|--------------------------------|-----------|-----------------|-----------|----------------------|------|-----------------|------|
|                |  |   | Con apoyacargas                               | Sin apoyacargas | Con apoyacargas                                     | Sin apoyacargas | Ángulo de inclinación          |           |                 |           | Capacidades de carga |      |                 |      |
|                |  |   |   |                 |   |                 | Neumático sencillo             |           | Neumático doble |           | Neumático sencillo   |      | Neumático doble |      |
|                |  |   | Adelante                                      | Atrás           | Adelante  | Atrás           | LC 500 mm                      | LC 600 mm | LC 500 mm       | LC 600 mm |                      |      |                 |      |
|                |  |   |   |                 |   |                 |                                |           |                 |           |                      |      |                 |      |
|                | mm   | mm  | mm  | mm              | mm  | mm              | grados                         | grados    | grados          | grados    | kg                   | kg   | kg              | kg   |
| TL             | 3000   | 2235  | 4260  | 3915            | 155   | 155             | 8                              | 10        | 8               | 10        | 4000                 | 3655 | 4000            | 3655 |
|                | 3300   | 2385  | 4560  | 4215            | 155   | 155             | 8                              | 10        | 8               | 10        | 4000                 | 3655 | 4000            | 3655 |
|                | 3650   | 2560  | 4910  | 4565            | 155   | 155             | 8                              | 10        | 8               | 10        | 4000                 | 3655 | 4000            | 3655 |
|                | 4000   | 2885  | 5260  | 4915            | 155   | 155             | 8                              | 10        | 8               | 10        | 4000                 | 3655 | 4000            | 3655 |
|                | 4250   | 3010  | 5510  | 5165            | 155   | 155             | 8                              | 10        | 8               | 10        | 4000                 | 3655 | 4000            | 3655 |
|                | 4850   | 3460  | 6110  | 5765            | 155   | 155             | 8                              | 10        | 8               | 10        | 3650                 | 3335 | 3750            | 3430 |
| 5250           | 3660   | 6510  | 6165  | 155             | 155   | 8               | 8                              | 8         | 10              | 3200      | 3925                 | 3600 | 3290            |      |
| TF             | 3000   | 2215  | 4235  | 3800            | 1015  | 1445            | 8                              | 10        | 8               | 10        | 4000                 | 3655 | 4000            | 3500 |
| TT             | 4000   | 2095  | 5260  | 4805            | 895   | 1350            | 8                              | 8         | 8               | 8         | 4000                 | 3660 | 4000            | 3655 |
|                | 4250   | 2185  | 5525  | 5070            | 985   | 1435            | 8                              | 8         | 8               | 8         | 4000                 | 3660 | 4000            | 3660 |
|                | 4500   | 2270  | 5780  | 5330            | 1070  | 1520            | 8                              | 8         | 8               | 8         | 4000                 | 3660 | 4000            | 3660 |
|                | 4700   | 2335  | 5975  | 5520            | 1135  | 1585            | 8                              | 5         | 8               | 8         | 4000                 | 3660 | 4000            | 3660 |
|                | 5150   | 2485  | 6425  | 5970            | 1285  | 1735            | 8                              | 5         | 8               | 5         | 3700                 | 3385 | 3850            | 3525 |
|                | 5600   | 2635  | 6875  | 6420            | 1435  | 1885            | 8                              | 3         | 8               | 3         | 3600                 | 3295 | 3700            | 3385 |
|                | 6050   | 2785  | 7325  | 6870            | 1585  | 2035            | 8                              | 3         | 8               | 3         | 3000                 | 2745 | 3550            | 3250 |
|                | 6500   | 2935  | 7775  | 7320            | 1735  | 2185            | 8                              | 3         | 8               | 3         | 2350                 | 2150 | 3450            | 3155 |
| 7000           | 3115   | 8275  | 7820  | 1915            | 2370  | 8               | 3                              | 8         | 3               | 1750      | 1600                 | 3300 | 3020            |      |

Tabla de mástiles C-D 40 S-9/C-D 45 SC-9

| Tipo de mástil | Máx. altura de las horquillas h <sub>3</sub> | Altura de replegado del mástil h <sub>1</sub> | Altura de extensión del mástil h <sub>4</sub> |                 | Altura de elevación libre del mástil h <sub>2</sub> |                 | Capacidades de carga nominales |           |                 |           |                      |      |                 |      |
|----------------|--|---|---|-----------------|---|-----------------|--------------------------------|-----------|-----------------|-----------|----------------------|------|-----------------|------|
|                |  |   | Con apoyacargas                               | Sin apoyacargas | Con apoyacargas                                     | Sin apoyacargas | Ángulo de inclinación          |           |                 |           | Capacidades de carga |      |                 |      |
|                |  |   |   |                 |   |                 | Neumático sencillo             |           | Neumático doble |           | Neumático sencillo   |      | Neumático doble |      |
|                |  |   | Adelante                                      | Atrás           | Adelante  | Atrás           | LC 500 mm                      | LC 600 mm | LC 500 mm       | LC 600 mm |                      |      |                 |      |
|                |  |   |   |                 |   |                 |                                |           |                 |           |                      |      |                 |      |
|                | mm   | mm  | mm  | mm              | mm  | mm              | grados                         | grados    | grados          | grados    | kg                   | kg   | kg              | kg   |
| TL             | 3000   | 2235  | 4260  | 3915            | 155   | 155             | 8                              | 10        | 8               | 10        | 4500                 | 4115 | 4500            | 4115 |
|                | 3300   | 2385  | 4560  | 4215            | 155   | 155             | 8                              | 10        | 8               | 10        | 4500                 | 4115 | 4500            | 4115 |
|                | 3650   | 2560  | 4910  | 4565            | 155   | 155             | 8                              | 10        | 8               | 10        | 4500                 | 4115 | 4500            | 4115 |
|                | 4000   | 2885  | 5260  | 4915            | 155   | 155             | 8                              | 10        | 8               | 10        | 4500                 | 4115 | 4500            | 4115 |
|                | 4250   | 3010  | 5510  | 5165            | 155   | 155             | 8                              | 10        | 8               | 10        | 4500                 | 4115 | 4500            | 4115 |
|                | 4850   | 3460  | 6110  | 5765            | 155   | 155             | 8                              | 8         | 8               | 8         | 4000                 | 3655 | 4400            | 4115 |
| 5250           | 3660   | 6510  | 6165  | 155             | 155   | 8               | 5                              | 8         | 8               | 3700      | 3380                 | 4250 | 3885            |      |
| TF             | 3000   | 2215  | 4235  | 3800            | 1015  | 1445            | 8                              | 10        | 8               | 10        | 4500                 | 4115 | 4500            | 4115 |
| TT             | 4000   | 2095  | 5260  | 4805            | 895   | 1350            | 8                              | 8         | 8               | 8         | 4500                 | 4115 | 4500            | 4115 |
|                | 4250   | 2185  | 5525  | 5070            | 985   | 1435            | 8                              | 8         | 8               | 8         | 4500                 | 4115 | 4500            | 4115 |
|                | 4500   | 2270  | 5780  | 5330            | 1070  | 1520            | 8                              | 8         | 8               | 8         | 4500                 | 4115 | 4500            | 4115 |
|                | 4700   | 2335  | 5975  | 5520            | 1135  | 1585            | 8                              | 5         | 8               | 8         | 4500                 | 4115 | 4500            | 4115 |
|                | 5150   | 2485  | 6425  | 5970            | 1285  | 1735            | 8                              | 5         | 8               | 8         | 4200                 | 3845 | 4300            | 3935 |
|                | 5600   | 2635  | 6875  | 6420            | 1435  | 1885            | 8                              | 3         | 8               | 5         | 3700                 | 3385 | 4150            | 3795 |
|                | 6050   | 2785  | 7325  | 6870            | 1585  | 2035            | 8                              | 3         | 8               | 3         | 2900                 | 2655 | 4000            | 3660 |
|                | 6500   | 2935  | 7775  | 7320            | 1735  | 2185            | 8                              | 3         | 8               | 3         | 2250                 | 2060 | 3850            | 3525 |
| 7000           | 3115   | 8275  | 7820  | 1915            | 2370  | 8               | 3                              | 8         | 3               | 1650      | 1510                 | 3700 | 3385            |      |

Nota: las especificaciones del mástil y las capacidades nominales se basan en chasis estándar equipados con ruedas neumáticas sin desplazador lateral.

Tabla de mástiles C-D 45 S-9/C-D 50 SC-9

| Tipo de mástil | Máx. altura de las horquillas h <sub>3</sub> | Altura de replegado del mástil h <sub>1</sub> | Altura de extensión del mástil h <sub>4</sub> |                 | Altura de elevación libre del mástil h <sub>2</sub> |                 | Capacidades de carga nominales |           |                 |           |                      |      |                 |      |
|----------------|--|---|---|-----------------|---|-----------------|--------------------------------|-----------|-----------------|-----------|----------------------|------|-----------------|------|
|                |  |   | Con apoyacargas                               | Sin apoyacargas | Con apoyacargas                                     | Sin apoyacargas | Ángulo de inclinación          |           |                 |           | Capacidades de carga |      |                 |      |
|                |  |   |   |                 |   |                 | Neumático sencillo             |           | Neumático doble |           | Neumático sencillo   |      | Neumático doble |      |
|                |  |   | Adelante                                      | Atrás           | Adelante  | Atrás           | LC 500 mm                      | LC 600 mm | LC 500 mm       | LC 600 mm |                      |      |                 |      |
|                |  |   |   |                 |   | grados          | grados                         | grados    | grados          | kg        | kg                   | kg   | kg              |      |
| TL             | 3000   | 2220  | 4410  | 3940            | 155   | 155             | 8                              | 10        | 8               | 10        | 5000                 | 4570 | 5000            | 4570 |
|                | 3300   | 2370  | 4710  | 4240            | 155   | 155             | 8                              | 10        | 8               | 10        | 5000                 | 4570 | 5000            | 4570 |
|                | 3450   | 2445  | 4860  | 4390            | 155   | 155             | 8                              | 10        | 8               | 10        | 5000                 | 4570 | 5000            | 4570 |
|                | 3650   | 2545  | 5060  | 4590            | 155   | 155             | 8                              | 10        | 8               | 10        | 5000                 | 4570 | 5000            | 4570 |
|                | 4000   | 2870  | 5410  | 4940            | 155   | 155             | 8                              | 10        | 8               | 10        | 4950                 | 4525 | 5000            | 4570 |
|                | 4250   | 2995  | 5660  | 5190            | 155   | 155             | 8                              | 10        | 8               | 10        | 4850                 | 4430 | 5000            | 4570 |
|                | 4850   | 3455  | 6260  | 5790            | 155   | 155             | 8                              | 8         | 8               | 10        | 4400                 | 4020 | 4700            | 4295 |
| 5500           | 3770   | 6910  | 6440  | 155             | 155   | 8               | 5                              | 8         | 8               | 3950      | 3610                 | 4450 | 4065            |      |
| TF             | 3000   | 2200  | 4385  | 3890            | 850   | 1345            | 8                              | 10        | 8               | 10        | 5000                 | 4570 | 5000            | 4570 |
| TT             | 3700   | 1985  | 5115  | 4600            | 635   | 1145            | 8                              | 8         | 8               | 8         | 5000                 | 4570 | 5000            | 4575 |
|                | 4000   | 2080  | 5410  | 4895            | 730   | 1245            | 8                              | 8         | 8               | 8         | 5000                 | 4570 | 5000            | 4575 |
|                | 4250   | 2170  | 5675  | 5160            | 820   | 1335            | 8                              | 8         | 8               | 8         | 5000                 | 4570 | 5000            | 4575 |
|                | 4500   | 2255  | 5930  | 5420            | 905   | 1420            | 8                              | 8         | 8               | 8         | 5000                 | 4570 | 5000            | 4575 |
|                | 4700   | 2320  | 6125  | 5610            | 970   | 1485            | 8                              | 5         | 8               | 8         | 5000                 | 4570 | 5000            | 4575 |
|                | 5150   | 2470  | 6575  | 6060            | 1120  | 1635            | 8                              | 5         | 8               | 8         | 4550                 | 4165 | 4700            | 4300 |
|                | 5600   | 2620  | 7025  | 6510            | 1270  | 1785            | 8                              | 3         | 8               | 5         | 4400                 | 4025 | 4550            | 4165 |
|                | 6050   | 2770  | 7475  | 6960            | 1420  | 1935            | 8                              | 3         | 8               | 3         | 3400                 | 3110 | 4350            | 3980 |
|                | 6500   | 2920  | 7925  | 7410            | 1570  | 2085            | 8                              | 3         | 8               | 3         | 2700                 | 2470 | 4200            | 3845 |

Tabla de mástiles C-D 50 C-9/C-D 55 SC-9

| Tipo de mástil | Máx. altura de las horquillas h <sub>3</sub> | Altura de replegado del mástil h <sub>1</sub> | Altura de extensión del mástil h <sub>4</sub> |                 | Altura de elevación libre del mástil h <sub>2</sub> |                 | Capacidades de carga nominales |           |                 |           |                      |      |                 |      |
|----------------|--|---|---|-----------------|---|-----------------|--------------------------------|-----------|-----------------|-----------|----------------------|------|-----------------|------|
|                |  |   | Con apoyacargas                               | Sin apoyacargas | Con apoyacargas                                     | Sin apoyacargas | Ángulo de inclinación          |           |                 |           | Capacidades de carga |      |                 |      |
|                |  |   |   |                 |   |                 | Neumático sencillo             |           | Neumático doble |           | Neumático sencillo   |      | Neumático doble |      |
|                |  |   | Adelante                                      | Atrás           | Adelante  | Atrás           | LC 500 mm                      | LC 600 mm | LC 500 mm       | LC 600 mm |                      |      |                 |      |
|                |  |   |   |                 |   | grados          | grados                         | grados    | grados          | kg        | kg                   | kg   | kg              |      |
| TL             | 2750   | 2220  | 4160  | 3815            | 165   | 165             | 8                              | 10        | 8               | 10        | 5500                 | 5030 | 5500            | 5030 |
|                | 3050   | 2370  | 4460  | 4115            | 165   | 165             | 8                              | 10        | 8               | 10        | 5500                 | 5030 | 5500            | 5030 |
|                | 3400   | 2545  | 4810  | 4465            | 165   | 165             | 8                              | 10        | 8               | 10        | 5500                 | 5030 | 5500            | 5030 |
|                | 3750   | 2870  | 5160  | 4815            | 165   | 165             | 8                              | 10        | 8               | 10        | 5500                 | 5030 | 5500            | 5030 |
|                | 4000   | 2995  | 5410  | 5065            | 165   | 165             | 8                              | 10        | 8               | 10        | 5350                 | 4895 | 5500            | 5030 |
|                | 4600   | 3445  | 6010  | 5665            | 165   | 165             | 8                              | 10        | 8               | 10        | 5050                 | 4620 | 5200            | 4755 |
|                | 5000   | 3645  | 6410  | 6065            | 165   | 165             | 8                              | 5         | 8               | 10        | 4400                 | 4025 | 5000            | 4575 |
|                | 5500   | 3895  | 6910  | 6565            | 165   | 165             | 8                              | 5         | 8               | 8         | 3250                 | 2975 | 4800            | 4390 |
|                | 5800   | 4045  | 7210  | 6865            | 165   | 165             | 8                              | 5         | 8               | 8         | 2650                 | 2425 | 4700            | 4300 |
| TF             | 2875   | 2200  | 4260  | 3895            | 860   | 1230            | 8                              | 10        | 8               | 10        | 5500                 | 5030 | 5500            | 5030 |
| TT             | 3575   | 1985  | 4990  | 4600            | 645   | 1030            | 8                              | 8         | 8               | 8         | 5500                 | 5030 | 5500            | 5035 |
|                | 3875   | 2080  | 5285  | 4895            | 740   | 1130            | 8                              | 8         | 8               | 8         | 5500                 | 5035 | 5500            | 5035 |
|                | 4125   | 2170  | 5550  | 5160            | 830   | 1220            | 8                              | 8         | 8               | 8         | 5500                 | 5035 | 5500            | 5035 |
|                | 4575   | 2320  | 6000  | 5615            | 980   | 1370            | 8                              | 5         | 8               | 5         | 5500                 | 5035 | 5450            | 5035 |
|                | 5025   | 2470  | 6450  | 6060            | 1130  | 1520            | 8                              | 5         | 8               | 5         | 4900                 | 4485 | 5250            | 4805 |
|                | 5325   | 2570  | 6750  | 6360            | 1230  | 1620            | 8                              | 3         | 8               | 5         | 4550                 | 4165 | 5100            | 4670 |
|                | 5475   | 2620  | 6900  | 6510            | 1280  | 1670            | 8                              | 3         | 8               | 5         | 4300                 | 3940 | 5000            | 4580 |
|                | 5925   | 2770  | 7350  | 6960            | 1430  | 1820            | 8                              | 3         | 8               | 5         | 3500                 | 3205 | 4900            | 4485 |

Nota: las especificaciones del mástil y las capacidades nominales se basan en chasis estándar equipados con ruedas neumáticas sin desplazador lateral.

Tabla de mástiles C-D 55 C-9

| Tipo de mástil | Máx. altura de las horquillas h <sub>3</sub> | Altura de replegado del mástil h <sub>1</sub> | Altura de extensión del mástil h <sub>4</sub> |                  | Altura de elevación libre del mástil h <sub>2</sub> |                  | Capacidades de carga nominales |           |                 |        |                      |                 |
|----------------|--|---|---|------------------|---|------------------|--------------------------------|-----------|-----------------|--------|----------------------|-----------------|
|                |  |   | Con apoya-cargas                              | Sin apoya-cargas | Con apoya-cargas                                    | Sin apoya-cargas | Ángulo de inclinación          |           |                 |        | Capacidades de carga |                 |
|                |  |   |   |                  |   |                  | Neumático sencillo             |           | Neumático doble |        | Neumático sencillo   | Neumático doble |
|                |  |   | Adelante                                      | Atrás            | Adelante  | Atrás            | LC 500 mm                      | LC 600 mm |                 |        |                      |                 |
| mm             |  | mm  | mm  | mm               | mm  | mm               | grados                         | grados    | grados          | grados | kg                   | kg              |
| TL             | 2750   | 2220  | 4160  | 3815             | 165   | 165              | 8                              | 10        | 8               | 10     | 5500                 | 5500            |
|                | 3050   | 2370  | 4460  | 4115             | 165   | 165              | 8                              | 10        | 8               | 10     | 5500                 | 5500            |
|                | 3400   | 2545  | 4810  | 4465             | 165   | 165              | 8                              | 10        | 8               | 10     | 5500                 | 5500            |
|                | 3750   | 2870  | 5160  | 4815             | 165   | 165              | 8                              | 10        | 8               | 10     | 5500                 | 5500            |
|                | 4000   | 2995  | 5410  | 5065             | 165   | 165              | 8                              | 10        | 8               | 10     | 5500                 | 5500            |
|                | 4600   | 3445  | 6010  | 5665             | 165   | 165              | 8                              | 8         | 8               | 8      | 5500                 | 5500            |
|                | 5000   | 3645  | 6410  | 6065             | 165   | 165              | 8                              | 5         | 8               | 5      | 5000                 | 5200            |
|                | 5500   | 3895  | 6910  | 6565             | 165   | 165              | 8                              | 3         | 8               | 5      | 4250                 | 4500            |
|                | 5800   | 4045  | 7210  | 6865             | 165   | 165              | 8                              | 3         | 8               | 5      | 3600                 | 3700            |
| TF             | 2875   | 2200  | 4260  | 3895             | 860   | 1230             | 8                              | 10        | 8               | 10     | 5500                 | 5500            |
| TT             | 3575   | 1985  | 4990  | 4600             | 645   | 1030             | 8                              | 8         | 8               | 8      | 5500                 | 5500            |
|                | 3875   | 2080  | 5285  | 4895             | 740   | 1130             | 8                              | 8         | 8               | 8      | 5500                 | 5500            |
|                | 4125   | 2170  | 5550  | 5160             | 830   | 1220             | 8                              | 8         | 8               | 8      | 5500                 | 5500            |
|                | 4575   | 2320  | 6000  | 5615             | 980   | 1370             | 8                              | 3         | 8               | 8      | 5500                 | 5500            |
|                | 5025   | 2470  | 6450  | 6060             | 1130  | 1520             | 8                              | 3         | 8               | 5      | 5200                 | 5200            |
|                | 5325   | 2570  | 6750  | 6360             | 1230  | 1620             | 8                              | 3         | 8               | 3      | 4500                 | 4600            |
|                | 5475   | 2620  | 6900  | 6510             | 1280  | 1670             | 8                              | 3         | 8               | 3      | 4300                 | 4500            |
|                | 5925   | 2770  | 7350  | 6960             | 1430  | 1820             | 8                              | 3         | 8               | 3      | 3300                 | 3500            |

Nota: las especificaciones del mástil y las capacidades nominales se basan en chasis estándar equipados con ruedas neumáticas sin desplazador lateral.

**Equipamiento estándar**

1. Motor Euro etapa V
2. Uso en interiores y exteriores
3. Los conectores tienen clasificación IP65
4. Luces delanteras LED
5. Espejos retrovisores grandes
6. Freno de estacionamiento electrónico
7. Bloqueo de marcha atrás
8. Control de velocidad de desplazamiento
9. Controlador de cambio automático
10. Frenos de disco refrigerado con aceite
11. Radiador de alto rendimiento
12. Filtro de aire doble
13. Placa de paso antideslizante
14. Características de diseño para el operario
  - Diseño de mástil y tejadillo protector de visión clara
  - Tarima ancha y espaciosa
  - Excelente visibilidad
  - Sensor de presencia del operario
  - Alarma de freno de estacionamiento
  - Asa de entrada amplia
  - Pantalla LCD 5"
15. Dirección asistida
16. Columna de dirección ajustable
17. Volante pequeño
18. Puerto USB y toma de corriente de 12 V
19. Ruedas neumáticas
20. Controles de palanca manual

**Equipamiento opcional**

1. Asiento con suspensión con:
  - Reposabrazos, asiento con calefacción y soporte lumbar
2. Tejadillo protector alto para más espacio y comodidad
3. Características de diseño adicionales para el operario
  - Controles táctiles (3 vías o 4 vías) con
    - Interruptor de avance y retroceso
    - Interruptor de parada de emergencia
    - Nivelación de inclinación automática
    - Controlador de cambio automático
  - Pantalla de 7"
  - Versiones de cabina modular
  - Pantalla frontal laminada templada
  - Indicador del cinturón de seguridad
  - Aire acondicionado para cabina rígida
  - Radio con reproductor de MP3
  - Portavasos
4. Luces
  - Luces de trabajo delanteras LED con intermitentes
  - Luces traseras LED con luces de marcha atrás e intermitentes
  - Luces de trabajo traseras LED
5. Dispositivos de advertencia sonora
  - Avisador acústico de marcha atrás
6. Cámara de visión trasera para cabina rígida
7. Dispositivos de advertencia visual
  - Lanzadestellos
  - Faro de suelo (luz azul o roja)
  - Luces lineales de suelo (azules o rojas)
8. Accesorios
  - Desplazador lateral colgado
  - Posicionador de horquillas con desplazador lateral integrado
9. Aplicaciones de alta exigencia
  - Prelimpiador
  - Radiador de núcleo abierto
  - Placa protectora
  - Filtro principal de combustible y filtro de precombustible
10. Sistema de estabilidad Plus con
  - Visualización del ángulo de dirección (el ángulo del volante aparece en la pantalla)
  - La velocidad de desplazamiento se reduce (hasta 5 km/h) cuando el mástil se eleva por encima de la etapa principal
  - El ángulo de inclinación hacia delante está limitado a 2° cuando el mástil se eleva por encima de la etapa principal
  - La alarma suena cuando el mástil se eleva por encima de la etapa principal y se inclina más de 2°
11. Neumáticos superelásticos

12. Ruedas superelásticas antihuella
13. Compatible con InfoLink®

**Notas sobre los dispositivos de advertencia**

Alertas sonoras o visuales  
 Las consideraciones de seguridad y los peligros asociados con las alarmas sonoras de desplazamiento y las luces incluyen:  
 • Múltiples alarmas y luces pueden causar confusión.  
 • Los trabajadores ignoran las alarmas y luces después de estar expuestos a ellas día tras día.  
 • Los operadores pueden llegar a dejar de prestar atención a la presencia de peatones.  
 • Resultan molestas para los operarios y los peatones.

**Otras opciones disponibles**

Póngase en contacto con Crown para obtener opciones adicionales.  
*La información relativa a las dimensiones y el rendimiento puede variar debido a las tolerancias de fabricación. El rendimiento se basa en un vehículo de tamaño medio y depende del peso, el estado y equipamiento de la carretilla, así como las condiciones de la zona de trabajo. Los productos y las especificaciones de Crown podrían cambiar sin previo aviso.*

