

CROWN

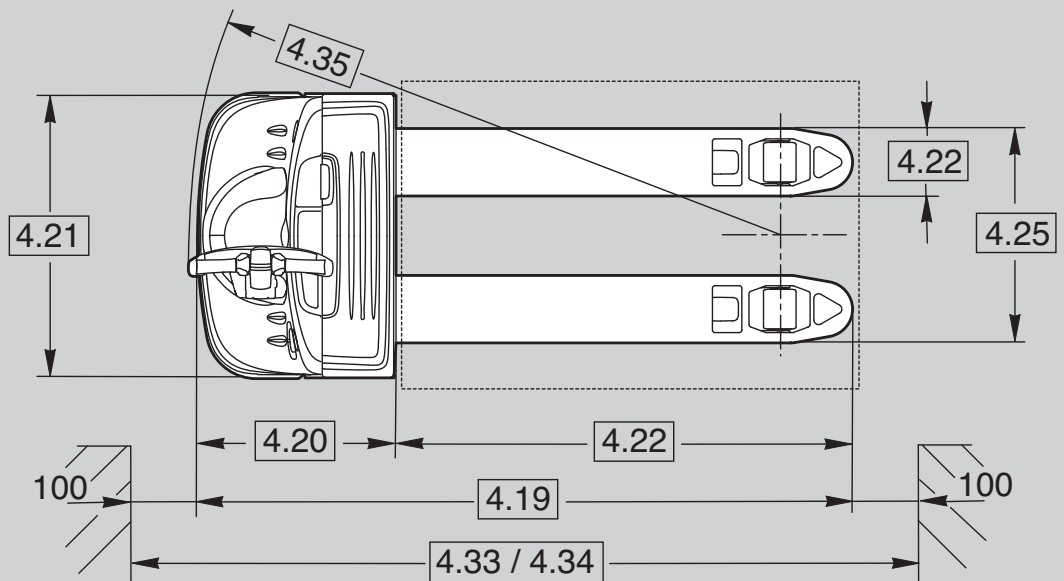
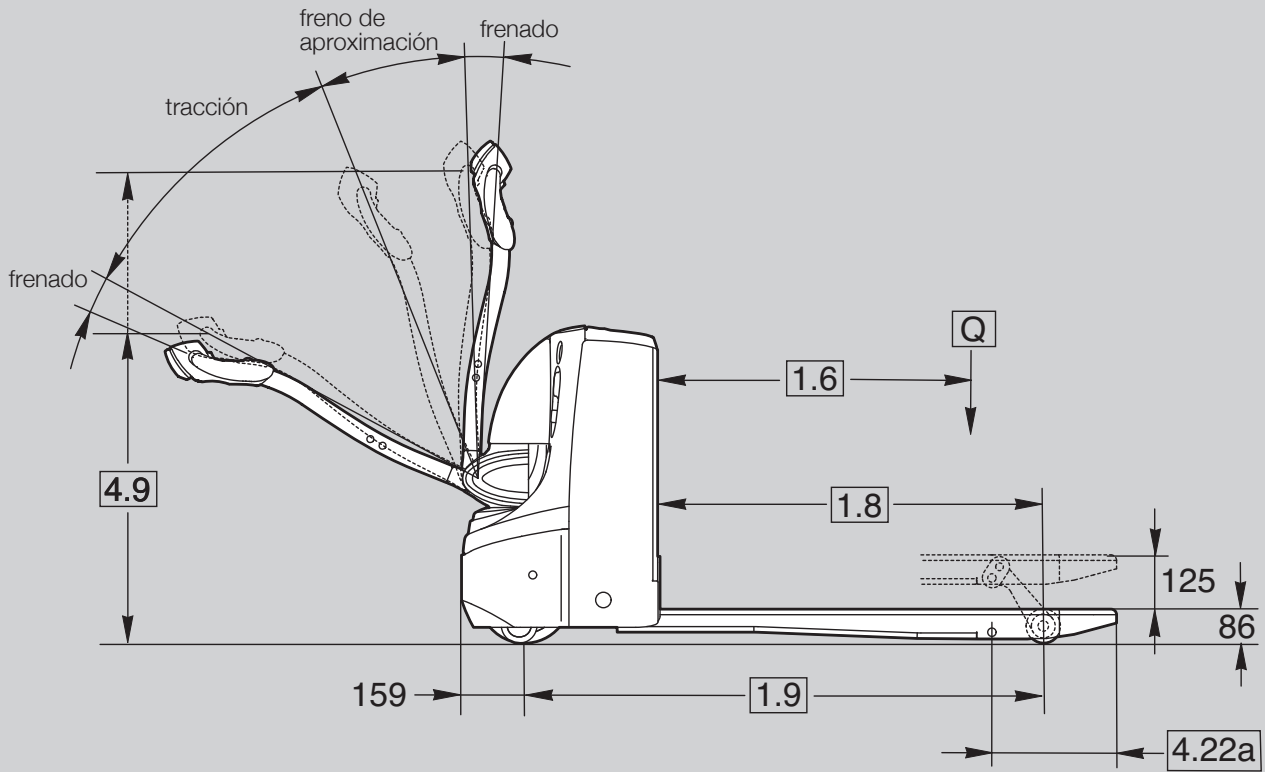
WP 3000 SERIE

Especificaciones

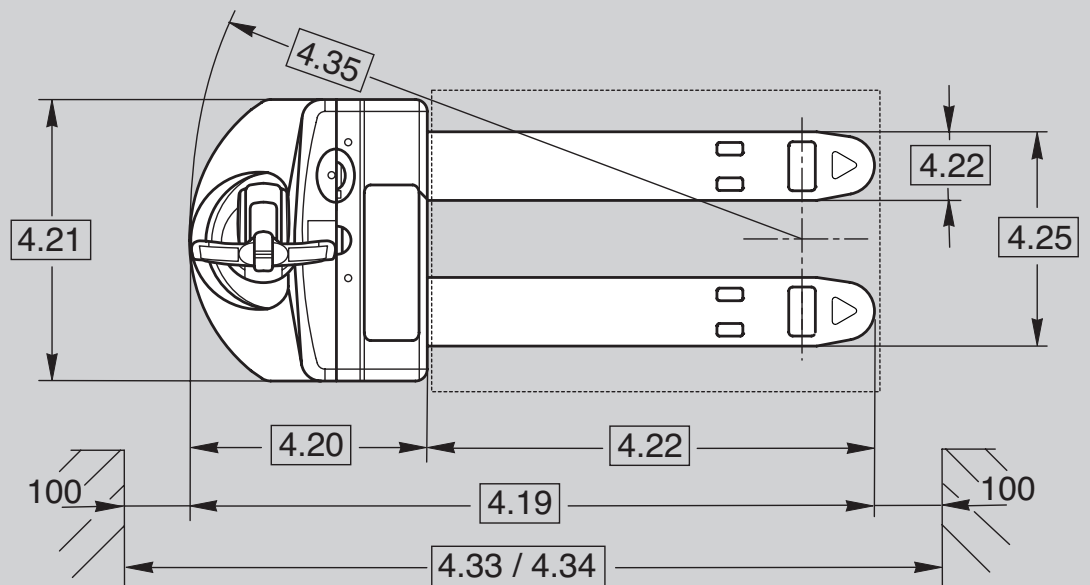
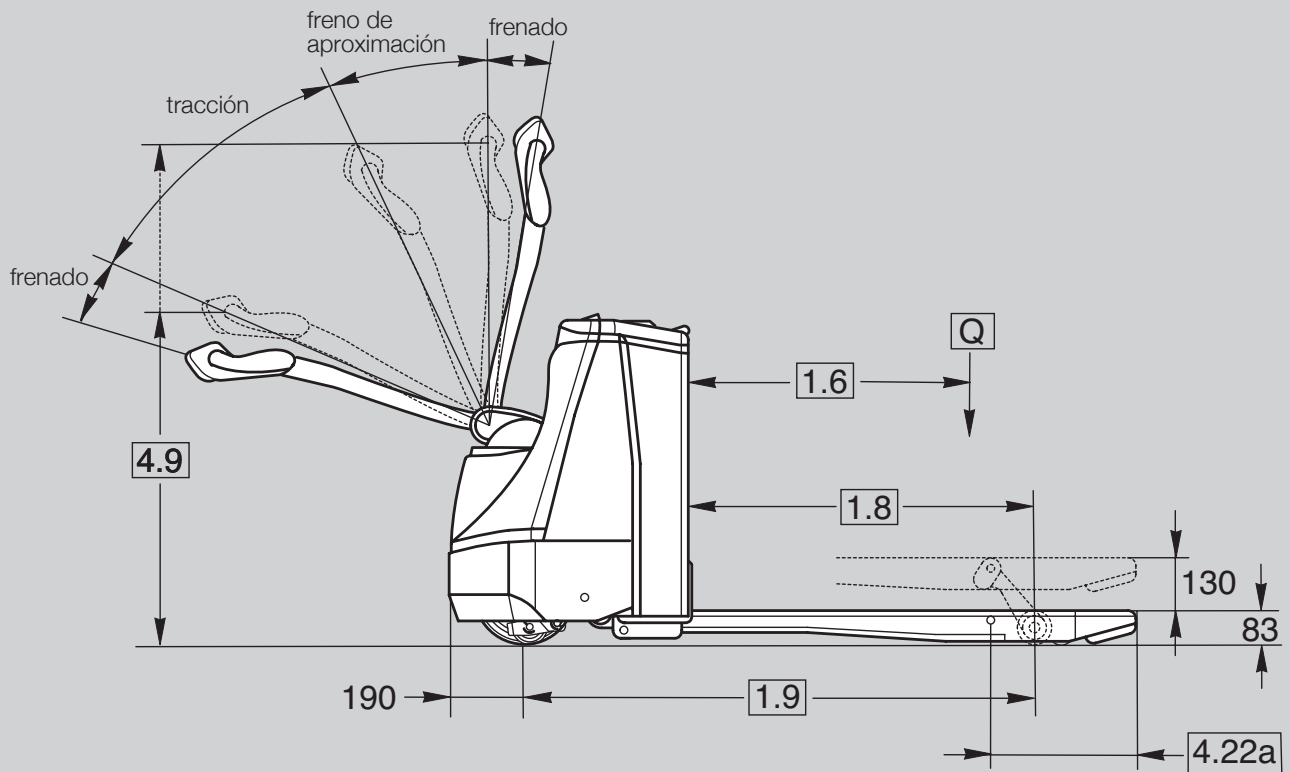
Transpaleta de conductor acompañante



WP 3010



WP 3015 & WP 3020



Información general	1.1	Fabricante	Crown Equipment Corporation							
	1.2	Modelo					WP 3015-1.6	WP 3020-2.0		
	1.3	Alimentación	eléctrico							
	1.4	Conductor	acompañante							
	1.5	Capacidad de carga		Q	t	1,6	2,0			
	1.6	Centro de la carga		c	mm	véase tabla 1				
	1.8	Distancia hasta la carga	elevadas	x	mm	véase tabla 1				
	1.9	Batalla	elevadas	y	mm	véase tabla 1				
	Pesos	2.1	Peso	sin batería		kg	véase tabla 1			
2.2		Carga por eje	con carga delante / detrás		kg	véase tabla 1				
2.3			sin carga delante / detrás		kg	véase tabla 1				
Neumáticos	3.1	Tipo de ruedas	Vulkollan & Poly							
	3.2	Tamaño de ruedas	delante		mm	Ø 250 x 85				
	3.3		detrás		mm	Ø 82 x 110				
	3.4	Otras ruedas	ruedas estabilizadoras		mm	Ø 90 x 50				
	3.5	Ruedas	cantidad (x = tracción) del. / det.			1x + 2/2				
	3.6	Ancho de vía	delante		b10 mm	476				
	3.7		detrás		b11 mm	350 / 370 / 500				
Dimensiones	4.4	Altura de elevación		h3	mm	130				
	4.9	Altura brazo timón	en posición conducción mín. / máx.		h14	mm	780 / 1197 (1268)			
	4.15	Altura de las horquillas	bajadas		h13	mm	83			
	4.19	Longitud total			l1	mm	véase tabla 1			
	4.20	Long. unidad tracción ^{3 4 5 6}	bajadas		l2	mm	546 (611)	611 (686)		
	4.21	Anchura total			b1	mm	712			
	4.22	Dimensiones horquillas			HxAxL	mm	77 x 170 x 1150			
	4.22a	Longitud punta horquillas				mm	368			
	4.25	Ancho entre horquillas			b5	mm	520 / 540 / 670			
	4.32	Distancia hasta el suelo	centro de la batalla		m2	mm	28			
	4.33	Ancho pasillo trabajo ^{* 4 5 6}	pallet 1.000x1.200 través, horq. elev.		Ast	mm	1964	2029		
4.34	Ancho pasillo trabajo ^{** 4 5 6}	pallet 800x1.200 largo, horq. elev.		Ast	mm	1941	2006			
4.35	Radio de giro	elevadas		Wa	mm	véase tabla 1				
Rendimiento	5.1	Velocidad de desplazamiento	con / sin carga			km/h	5,5 / 6,0			
	5.2	Velocidad de elevación	con / sin carga			m/s	0,04 / 0,06			
	5.3	Velocidad de descenso	con / sin carga			m/s	0,06 / 0,06			
	5.8	Pendiente máx. superable	con/sin carga, rég. 5 min.			%	10 / 25			
	5.10	Freno de servicio					eléctrico			
Motores	6.1	Motor de tracción	régimen a S2 60 min. / clase H			kW	1,5			
	6.2	Motor de elevación	régimen a S3 15 %			kW	1,3			
	6.3	Tamaño máx. cofre batería			LxAxH	mm	146 x 660 x 604 ¹⁰ (212 x 624 x 627) ¹¹	212 x 624 x 627 ¹¹ (284 x 624 x 627) ¹¹		
	6.4	Tensión de la batería	capacidad nominal K5			V/Ah	24 / 150 (250)	24 / 250 (375)		
	6.5	Peso de la batería				kg	153 (212)	212 (309)		
8.1	Tipo de controlador	tracción				transistor				

Tabla 1				WP 3015-1.6				WP 3020-2.0										
1.6	Centro de la carga	c	mm	400	500	600	600	400	500	600	600	700	800	800	900	1000	1200	
1.8	Dist. hasta la carga ¹	elevadas	x	mm	544	744	894	944	544	744	894	944	1144	1244	1344	1544	1744	2144
1.9	Batalla ^{2 4 5 6}	elevadas	y	mm	900	1100	1250	1300	965	1165	1315	1365	1565	1665	1765	1965	2165	2565
2.1	Peso ⁹	sin batería		kg	315	320	323	325	315	320	323	325	334	349	354	366	383	407
2.2	Carga por eje ⁹	con carga	delante	kg	562	606	670	670	725	788	829	881	955	959	1020	1069	1030	940
			detrás	kg	1506	1467	1406	1408	1802	1744	1706	1656	1591	1597	1546	1509	1395	1209
2.3	Carga por eje ⁹	sin carga	delante	kg	331	344	356	358	394	409	417	421	436	444	454	467	483	504
			detrás	kg	127	119	110	110	133	123	118	116	110	112	112	111	112	115
4.19	Longitud total ^{3 4 5 6}	bajadas	l1	mm	1346	1546	1696	1746	1411	1611	1761	1811	2011	2111	2211	2411	2611	3011
4.22	Longitud de las horq.		l	mm	800	1000	1150	1200	800	1000	1150	1200	1400	1500	1600	1800	2000	2400 ⁹
4.35	Radio de giro ^{2 4 5 6}	elevadas	Wa	mm	1088	1288	1438	1488	1153	1353	1503	1553	1753	1853	1953	2153	2353	2753

¹ Horquillas bajadas +56 mm

² Horquillas bajadas +72 mm

³ Horquillas elevadas +16 mm

⁴ Con extracción lateral de la batería (opcional) +32 mm

⁵ Con apoyacargas opcional +50 mm

⁶ Añadir 65 mm para el compartimento de 250 Ah en la WP 3015, añadir 75 mm para el compartimento de 375 Ah en la WP 3020

⁷ Reducción de capacidad a 1.830 kg

⁸ Reducción de capacidad a 1.500 kg

⁹ Todos los pesos se aplican a los compartimentos de batería pequeños

¹⁰ Disposición A, batería de elementos BS

¹¹ Disposición B, batería de elementos DIN 43535

* Cálculo AST basado en horquillas de 1.000 mm

** Cálculo AST basado en horquillas de 1.150 mm

con compartimentos de la batería de mayor tamaño (opcional), utilizar los valores entre paréntesis

Información general	1.1	Fabricante	Crown Equipment Corporation				
	1.2	Modelo				WP 3010-1.6	
	1.3	Alimentación				eléctrico	
	1.4	Conductor				acompañante	
	1.5	Capacidad de carga		Q	t	1,6	
	1.6	Centro de la carga		c	mm	véase la tabla 1	
	1.8	Distancia hasta la carga ¹	horq. elevadas	x	mm	véase la tabla 1	
	1.9	Batalla ¹	horq. elevadas	y	mm	véase la tabla 1	
Pesos	2.1	Peso	sin batería		kg	véase la tabla 1	
	2.2	Carga por eje	con carga delante / detrás		kg	véase la tabla 1	
	2.3		sin carga delante / detrás		kg	véase la tabla 1	
Ruedas	3.1	Tipo de ruedas				Vulkollan & Poly	
	3.2	Tamaño de ruedas	delante		mm	Ø 230 x 70	
	3.3		detrás		mm	Ø 82 x 100	
	3.4	Otras ruedas	ruedas estabilizadoras		mm	2x Ø 90 x 50	
	3.5	Ruedas	n.º (x = tracción) delante / detrás			1x + 2/2	
	3.6	Ancho de vía	delante		b10	mm	484
	3.7		detrás		b11	mm	350 / 370 / 500
Dimensiones	4.4	Altura de elevación			h3	mm	125
	4.9	Altura brazo timón	en posición conducción mín. / máx.		h14	mm	780 / 1156 (1188)
	4.15	Altura de las horquillas	horq. bajadas		h13	mm	86
	4.19	Longitud total			l1	mm	véase la tabla 1
	4.20	Longitud total			l2	mm	500
	4.21	Anchura total ²			b1	mm	720
	4.22	Dimensiones horquillas			HxAxL	mm	74 x 170 x 1150
	4.22a	Longitud punta horquillas				mm	314
	4.25	Ancho exterior horquillas			b5	mm	520 / 540 / 670
	4.32	Distancia hasta el suelo	centro de la batalla		m2	mm	28
	4.33	Anchura de pasillo *	pallet 1000x1200 través, horq. elev.		Ast	mm	1948
	4.34	Anchura de pasillo **	pallet 800x1200 largo, horq. elev.		Ast	mm	1926
4.35	Radio de giro ¹	horq. elevadas		Wa	mm	véase la tabla 1	
Rendimiento	5.1	Velocidad de desplazamiento	con / sin carga			km/h	6,0 / 6,0
	5.2	Velocidad de elevación	con / sin carga			m/s	0,04 / 0,05
	5.3	Velocidad de descenso	con / sin carga			m/s	0,05 / 0,05
	5.8	Pendiente máx. superable	con/sin carga, rég. 5 min.			%	10 / 25
	5.10	Freno de servicio					eléctrico
Motores	6.1	Motor de tracción	régimen a S2 60 min.			kW	1,2
	6.2	Motor de elevación	régimen a S3 10%			kW	1,0
	6.3	Tamaño máx. cofre batería ³			LxAxH	mm	146 x 660 x 604
	6.4	Tensión de la batería	capacidad nominal K5			V/Ah	24 / 150
	6.5	Peso de la batería				kg	153
8.1	Tipo de controlador	tracción				125 _ 160	

Tabla 1				WP 3010-1.6						
1.6	Centro de la carga		c	mm	400	500	600	600	600	700
1.8	Distancia hasta la carga ¹	horq. elevadas	x	mm	556	756	906	956	1056	1156
1.9	Batalla ¹	horq. elevadas	y	mm	897	1097	1247	1297	1397	1497
2.1	Peso	sin batería		kg	279	283	288	290	293	295
2.2	Carga por eje	con carga	delante	kg	579	695	728	779	869	840
			detrás	kg	1456	1344	1316	1267	1180	1211
2.3	Carga por eje	sin carga	delante	kg	301	322	335	339	347	353
			detrás	kg	134	117	109	106	103	99
4.19	Longitud total		l1	mm	1300	1500	1650	1700	1800	1900
4.22	Longitud de las horquillas		l	mm	800	1000	1150	1200	1300	1400
4.35	Radio de giro ¹	horq. elevadas	Wa	mm	1080	1280	1430	1480	1580	1680

* Cálculo Ast basado en horquillas de 1000 mm

** Cálculo Ast basado en horquillas de 1150 mm

¹ Horquillas bajadas +61 mm

² Con apoyacargas +12 mm

³ Disposición A, batería de elementos BS

Equipamiento estándar

1. El timón de control X10® pone todos los mandos de control al alcance de los dedos del operario
2. Sistema eléctrico de 24 V con fusibles
3. El sistema de frenado e-GEN® ofrece un frenado eléctrico regenerativo y sin fricción.
4. Freno de estacionamiento eléctrico
5. Motor de tracción (AC) trifásico sin mantenimiento
6. Compartimento de batería de 150 Ah (WP 3010, WP 3015); compartimento de batería de 250 Ah (WP 3020)
7. Interruptor liebre/tortuga con dos niveles programables de rendimiento de marcha
8. Freno de aproximación, permite desplazarse a velocidad lenta con el timón en posición casi vertical
9. Llave de contacto
10. Un botón del claxon en cada empuñadura
11. Conector de la batería SBE 160 rojo
12. Desconector de emergencia
13. Ruedas de carga simples y rueda motriz de Vulkollan
14. Ruedas estabilizadores de poliuretano amortiguadas
15. Botón de inversión de seguridad.
16. Indicador de descarga de la batería con bloqueo de la elevación, cuenta horas integrado y lectura de códigos de error
17. Retención en rampa
18. Cubiertas de acero
19. Indicadores de la punta de las horquillas
5. Extracción lateral de la batería en ambos lados (solo compartimento de 250 y 375 Ah, aumenta la longitud de la unidad de tracción en 32 mm; no disponible con apoyacargas)
6. Rueda motriz de goma
7. Rueda motriz de goma rayada (WP 3015, WP 3020)
8. Rueda motriz SuperTrac®
9. Ruedas de carga tandem de Vulkollan®
10. Cargador integrado de 35 A (WP 3010)
11. Cargador integrado hermético de 30 A (WP 3015 y WP 3020, solo compartimentos de 150 Ah y 250 Ah)
12. Teclado
13. Preparación para InfoLink® (la WP 3010 requiere apoyacargas)
14. Apoyacargas (WP 3015, WP 3020, solo extracción superior de la batería, aumenta la longitud total en 50 mm) (en la WP 3010, aumenta la anchura total en 12 mm)
15. Pintura especial
16. Marcas soldadas en las horquillas
17. Rodillos de entrada a pallet (solo con ruedas de carga simples)
18. Accesorios Work Assist™

Ruedas

Los amortiguadores de polímero regulables de las ruedas estabilizadoras proporcionan una tracción excelente y una estabilidad excepcional para la carretilla. Las ruedas de carga de Vulkollan incorporan un protector contra suciedad para el rodamiento.

Bastidor y chasis

Garantía de 5 años sobre chasis y horquillas de acero optimizado. Las cubiertas de acero extraíbles garantizan la protección de los componentes internos frente a impactos y, al mismo tiempo, proporcionan un fácil acceso para el mantenimiento.

Equipamiento opcional

1. Compartimento de batería de 250 Ah (WP 3015); compartimento de batería de 375 Ah (WP 3020)
2. Conector de batería DIN 160 A
3. Protección frigorífica para temperaturas de servicio de -30 °C (WP 3015, WP 3020)
4. Varias longitudes y anchura exterior de horquillas

Sistema eléctrico y sistema de frenado e-GEN®

El sistema eléctrico de 24 voltios, de alto rendimiento con fusibles, se encarga de proporcionar velocidades de desplazamiento y elevación óptimas. El controlador transistorizado está sellado para evitar que penetre polvo, suciedad y humedad y, de esta manera, garantizar un funcionamiento sin incidencias. Un sistema de diagnóstico a bordo reduce al mínimo el tiempo necesario para la resolución de problemas. Una consola opcional permite ajustar los niveles de rendimiento para adecuarse a las necesidades del cliente y de la aplicación.

El sistema de frenado GEN® utiliza la potencia del motor de tracción de AC (de alto par motor) para detener la carretilla y mantenerla parada, aunque se encuentre en una pendiente, hasta que reciba una orden de desplazamiento.

Unidad de tracción

El grupo motriz de alto rendimiento está diseñado para producir el menor ruido posible. Un conjunto de engranajes helicoidales garantizan un funcionamiento sin incidencias y una durabilidad excepcional. El módulo de control por transistor y el motor de tracción de AC se combinan para ofrecer una aceleración inmediata y un control de gran precisión.

Batería y cargador

La batería se encuentra en un compartimento estanco y seguro. La batería, al igual que el conector, es fácilmente accesible. La tapa de la batería se puede abrir y quitar fácilmente. De forma opcional, hay disponibles cargadores integrados.

Sistema hidráulico de elevación

El motor hidráulico de alto rendimiento con bomba y depósito integrados posee una eficacia y una durabilidad excepcionales. La válvula de control de flujo permite

un descenso suave incluso cuando la carretilla está cargada al máximo. Una válvula limitadora de presión protege los componentes y el chasis para evitar que se sobrecarguen.

El micro de corte de elevación impide un consumo de energía innecesario, reduce las emisiones de ruido y evita sobreesfuerzos en los componentes de elevación.

Controles del operario

El robusto timón de control X10® de la WP está diseñado para proporcionar un óptimo radio de giro con el mínimo esfuerzo de dirección. Todos los botones de control pueden utilizarse con ambas manos y son accesibles con un movimiento mínimo de la mano y la muñeca. Los botones del claxon están integrados en las empuñaduras. Un ergonómico inversor de marcha permite controlar la velocidad con total precisión.

Un interruptor liebre/tortuga permite seleccionar la velocidad de desplazamiento para adaptarse a las condiciones de la aplicación.

Función de freno de aproximación

Para garantizar la facilidad de operación en zonas estrechas se ha integrado una función de freno de aproximación que permite mover con seguridad y precisión la WP a una velocidad lenta con el timón en posición casi vertical.

Normas de seguridad

Se cumplen todas las normas de seguridad europeas. Los datos de dimensiones y prestaciones pueden variar a causa de las tolerancias de fabricación. Las prestaciones están basadas en un vehículo de tamaño medio y son afectadas por el peso, estado de la carretilla, cómo esté equipada y las condiciones de la zona de trabajo. Los productos Crown y sus especificaciones pueden variar sin previo aviso.

Fabricación en Europa:

Crown Gabelstapler GmbH & Co. KG
Roding, Alemania

www.crown.com