

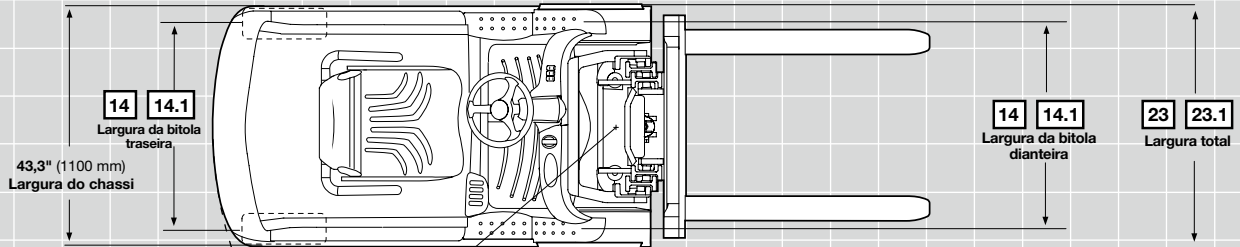
CROWN

FC 5700 SÉRIE

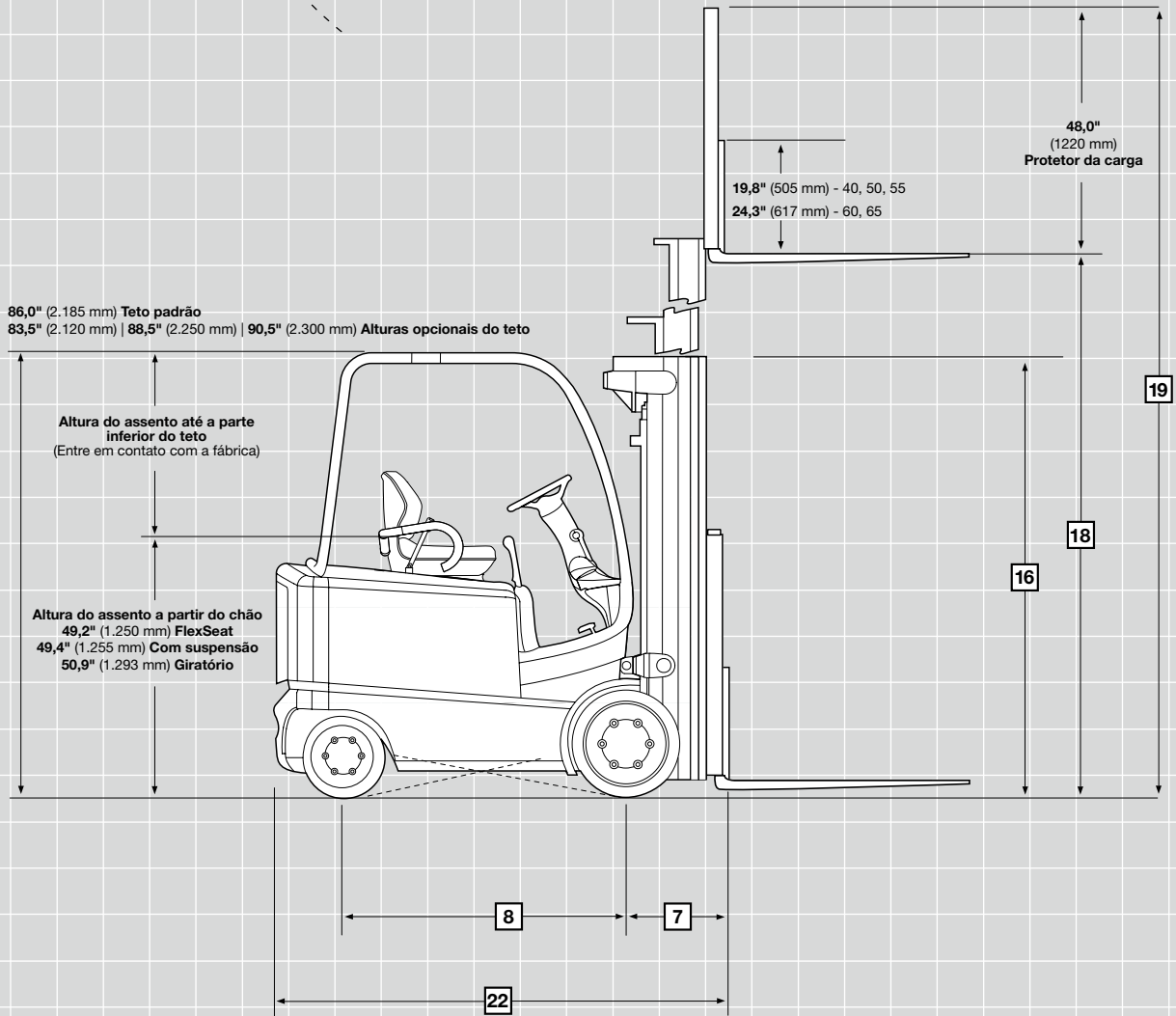
Especificações

Empilhadeira
contrabalançada
de operador
sentado





28



Série FC 5700

Especificações

				Imperial	Métrico	Imperial	Métrico
Informações gerais	1	Fabricante		Crown Equipment Corporation			
	2	Modelo		FC 5715-40		FC 5725-40	
	3	Tipo de motor (combustível)	Elétrico, Diesel, Gás, GLP	Elétrica			
	4	Tipo de operação		Operador sentado			
	5	Capacidade de carga	lb kg	4.000	1810	4.000	1810
	6	Centro da carga	Conforme ANSI B56.1 pol. mm	24	600	24	600
	7	Distância da carga	Mastro TT, Apenas garfos pol. mm	15,8	400	15,8	400
	8	Distância entre eixos	pol. mm	49,7	1260	54,7	1390
Pesos	9	Peso da empilhadeira	Sem bateria lb kg	Contate a fábrica			
	9.1	Carga no eixo, com carga	Dianteira/traseira lb kg	Contate a fábrica			
	9.2	Carga no eixo, sem carga	Dianteira/traseira lb kg	Contate a fábrica			
Rodas	10	Tipo de roda	Cushion, Pneu superelástico, Pneumático	Cushion			
	11	Tamanho do pneu, dianteiro	pol. mm	21 x 7 x 15	533 x 178 x 381	21 x 7 x 15	533 x 178 x 381
	12	Tamanho do pneu, traseiro	pol. mm	16 x 6 x 10,5	406 x 152 x 267	16 x 6 x 10,5	406 x 152 x 267
	13	Rodas	Número (x=acionadas) dianteira/traseira	2x / 2			
	14	Largura da bitola	Padrão, Dianteira/traseira pol. mm	36,9 / 36,0	937 / 914	36,9 / 36,0	937 / 914
	14.1	Largura da bitola	Larga, Frontal/Traseira pol. mm	40,5 / 36,0	1029 / 914	40,5 / 36,0	1029 / 914
Dimensões	15	Mastro	Inclinação graus	Consulte as tabelas de mastros			
	16		Altura mastro recolhido pol. mm				
	17		Elevação livre pol. mm				
	18		Altura de elevação pol. mm				
	19		Altura mastro estendido pol. mm				
	20	Altura da proteção superior	pol. mm	Consulte o desenho de linhas			
	21	Altura do assento	Do piso ao SIP pol. mm				
	21.1	Altura do assento até a parte inferior do OHG	Do SIP à parte inferior do teto pol. mm	Contate a fábrica			
	22	Comprimento do chassi	Mastro TT, apenas garfos pol. mm	78,4	1990	84,6	2150
	23	Largura total	Bitola padrão pol. mm	43,9	1115	43,9	1115
	23.1		Bitola larga pol. mm	47,5	1210	47,5	1210
	24	Garfos	Padrão C x L x E pol. mm	36 x 4 x 1,8	915 x 102 x 46	36 x 4 x 1,8	915 x 102 x 46
	25	Carro porta-garfos	pol. mm	ITA Classe II			
	26	Distância até ao solo	Carregado abaixo do mastro pol. mm	3	76	3	76
26.1	Centro da distância entre eixos pol. mm		4,8	122	4,8	122	
27	Largura do corredor de trabalho	Pilha de ângulo reto não-intrusiva mínima pol. mm	Calcular usando Calculadora de RAS				
28	Raio de giro	Mastro TT, Apenas garfos pol. mm	66,6	1690	72,1	1830	
Desempenho	29	Velocidade de deslocamento, Garfos à frente	36 V, com carga/sem carga mph km/h	10 / 11	16,1 / 17,7	10 / 11	16,1 / 17,7
	29.1		48 V, com carga/sem carga mph km/h	11 / 12,3	17,7 / 19,7	11 / 12,3	17,7 / 19,7
	30	Velocidade de deslocamento, unidade de potência à frente	36 V, com carga/sem carga mph km/h	10 / 11	16,1 / 17,7	10 / 11	16,1 / 17,7
	30.1		48 V, com carga/sem carga mph km/h	11 / 12,3	17,7 / 19,7	11 / 12,3	17,7 / 19,7
	31	Velocidade de Elevação	36 V, com carga/sem carga fpm m/s	86 / 115	0,44 / 0,58	86 / 115	0,44 / 0,58
	31.1		48 V, com carga/sem carga fpm m/s	113 / 115	0,57 / 0,58	113 / 115	0,57 / 0,58
	32	Velocidade de descida	Padrão com carga/sem carga fpm m/s	90 / 90	0,46 / 0,46	90 / 90	0,46 / 0,46
	32.1		Controles biônicos, com carga/sem carga fpm m/s	100 / 100	0,51 / 0,51	100 / 100	0,51 / 0,51
	33	Capacidade de reboque	Com carga/sem carga (classificação 60 min.) lbf N	Contate a fábrica			
	34	Capacidade de rampa	Com carga/sem carga (classificação 30 min.) %	Contate a fábrica			
35	Freio	Serviço/Estacionamento	Pedal — motor/Automático — elétrico-mecânico				
Motores/Baterias	36	Motor de Tração	36 V, classificação 60 min. hp KW	7,6 2x	5,7 2x	7,6 2x	5,7 2x
	36.1		48 V, classificação 60 min. hp KW	10,6 2x	7,9 2x	10,6 2x	7,9 2x
	37	Motor de elevação	36 V, 15% tempo LIGADO hp KW	15,1	11,3	15,1	11,3
	37.1		48 V, 15% tempo LIGADO hp KW	15,3	11,4	15,3	11,4
	38	Compartimento da bateria	Nominal pol. mm	27	686	33	838
	38.1	Tamanho máx. da bateria	Sem roletes, C x L x A pol. mm	38,69 x 27,25 x 22,25	983 x 692 x 565	38,69 x 32,94 x 22,25	983 x 837 x 565
	38.2		Com roletes, C x L x A pol. mm	38,69 x 27,25 x 21,95	983 x 692 x 557	38,69 x 32,94 x 21,95	983 x 837 x 557
	39	Tensão da bateria/Máx. Ah/Máx. kWh	36 V na taxa de 6 horas V/Ah/kWh	36 / 1210 / 42,5		36 / 1430 / 50,2	
39.1	48 V na taxa de 6 horas V/Ah/kWh		48 / 880 / 41,2		48 / 1100 / 51,5		
40	Peso da Bateria	Min./Máx. lb kg	2.630 / 3.200	1195 / 1450	2.800 / 4.000	1270 / 1815	
Outros	41	Pressão máx. de op. para acessórios	Alavanca manual psi Bar	2.500	170	2.500	170
	41.1		Controles biônicos	3.400	230	3.400	230
	42	Fluxo Máx. de óleo hidráulico para acessórios	gpm l/min	15	56,8	15	56,8

As especificações de dimensão/desempenho baseiam-se em uma empilhadeira equipada apenas com garfos padrão e um mastro telescópico. Para capacidades de configuração de empilhadeira específicas e as dimensões de pilha de ângulo reto, entre em contato com seu concessionário

Série FC 5700

Especificações

			Imperial	Métrico	Imperial	Métrico		
Informações gerais	1	Fabricante	Crown Equipment Corporation					
	2	Modelo	FC 5715-50		FC 5725-50			
	3	Tipo de motor (combustível)	Elétrica					
	4	Tipo de operação	Operador sentado					
	5	Capacidade de carga	lb kg	5.000	2265	5.000	2265	
	6	Centro da carga	Conforme ANSI B56.1	pol. mm	24	600	24	600
	7	Distância da carga	Mastro TT, Apenas garfos	pol. mm	15,8	400	15,8	400
	8	Distância entre eixos		pol. mm	49,7	1260	54,7	1390
Pesos	9	Peso da empilhadeira	lb kg	Contate a fábrica				
	9.1	Carga no eixo, com carga	lb kg	Contate a fábrica				
	9.2	Carga no eixo, sem carga	lb kg	Contate a fábrica				
Rodas	10	Tipo de roda	Cushion					
	11	Tamanho do pneu, dianteiro	pol. mm	21 x 7 x 15	533 x 178 x 381	21 x 7 x 15	533 x 178 x 381	
	12	Tamanho do pneu, traseiro	pol. mm	16 x 6 x 10,5	406 x 152 x 267	16 x 6 x 10,5	406 x 152 x 267	
	13	Rodas	Número (x=acionadas) dianteira/traseira	2x / 2				
	14	Largura da bitola	Padrão, dianteira/traseira	pol. mm	36,9 / 36,0	937 / 914	36,9 / 36,0	937 / 914
	14.1	Largura da bitola	Larga, Frontal/Traseira	pol. mm	40,5 / 36,0	1029 / 914	40,5 / 36,0	1029 / 914
Dimensões	15	Mastro	Inclinação	graus	Consulte as tabelas de mastros			
	16		Altura mastro recolhido	pol. mm				
	17		Elevação livre	pol. mm				
	18		Altura de elevação	pol. mm				
	19		Altura mastro estendido	pol. mm				
	20	Altura da proteção superior	pol. mm	Consulte o desenho de linhas				
	21	Altura do assento	Do piso ao SIP					pol. mm
	21.1	Altura do assento até a parte inferior do OHG	Do SIP à parte inferior do teto	pol. mm	Contate a fábrica			
	22	Comprimento do chassi	Mastro TT, apenas garfos	pol. mm	81,4	2070	84,6	2150
	23	Largura total	Bitola padrão	pol. mm	43,9	1115	43,9	1115
	23.1		Bitola larga	pol. mm	47,5	1210	47,5	1210
	24	Garfos	Padrão C x L x E	pol. mm	36 x 4 x 1,8	915 x 102 x 46	36 x 4 x 1,8	915 x 102 x 46
	25	Carro porta-garfos		pol. mm	ITA Classe II			
	26	Distância até ao solo	Carregado abaixo do mastro	pol. mm	3	76	3	76
26.1	Centro da distância entre eixos		pol. mm	4,8	122	4,8	122	
27	Largura do corredor de trabalho	Pilha de ângulo reto não-intrusiva mínima	pol. mm	Calcular usando Calculadora de RAS				
28	Raio de giro	Mastro TT, Apenas garfos	pol. mm	69,3	1760	72,1	1830	
Desempenho	29	Velocidade de deslocamento, Garfos à frente	36 V, com carga/sem carga	mph km/h	10 / 11	16,1 / 17,7	10 / 11	16,1 / 17,7
	29.1		48 V, com carga/sem carga	mph km/h	11 / 12,3	17,7 / 19,7	11 / 12,3	17,7 / 19,7
	30	Velocidade de deslocamento, unidade de potência à frente	36 V, com carga/sem carga	mph km/h	10 / 11	16,1 / 17,7	10 / 11	16,1 / 17,7
	30.1		48 V, com carga/sem carga	mph km/h	11 / 12,3	17,7 / 19,7	11 / 12,3	17,7 / 19,7
	31	Velocidade de Elevação	36 V, com carga/sem carga	fpm m/s	75 / 115	0,38 / 0,58	75 / 115	0,38 / 0,58
	31.1		48 V, com carga/sem carga	fpm m/s	113 / 115	0,52 / 0,58	113 / 115	0,52 / 0,58
	32	Velocidade de descida	Padrão com carga/sem carga	fpm m/s	90 / 90	0,46 / 0,46	90 / 90	0,46 / 0,46
	32.1		Controles biônicos, com carga/sem carga	fpm m/s	100 / 100	0,51 / 0,51	100 / 100	0,51 / 0,51
	33	Capacidade de reboque	Com carga/sem carga (classificação 60 min.)	lbf N	Contate a fábrica			
	34	Capacidade de rampa	Com carga/sem carga (classificação 30 min.)	%	Contate a fábrica			
35	Freio	Serviço/Estacionamento		Pedal — motor/Automático — elétrico-mecânico				
Motores/Baterias	36	Motor de Tração	36 V, classificação 60 min.	hp KW	7,6 2x	5,7 2x	7,6 2x	5,7 2x
	36.1		48 V, classificação 60 min.	hp KW	10,6 2x	7,9 2x	10,6 2x	7,9 2x
	37	Motor de elevação	36 V, 15% tempo LIGADO	hp KW	15,1	11,3	15,1	11,3
	37.1		48 V, 15% tempo LIGADO	hp KW	15,3	11,4	15,3	11,4
	38	Compartimento da bateria	Nominal	pol. mm	27	686	33	838
	38.1	Tamanho máx. da bateria	Sem roletes, C x L x A	pol. mm	38,69 x 27,25 x 22,25	983 x 692 x 565	38,69 x 32,94 x 22,25	983 x 837 x 565
	38.2		Com roletes, C x L x A	pol. mm	38,69 x 27,25 x 21,95	983 x 692 x 557	38,69 x 32,94 x 21,95	983 x 837 x 557
	39	Tensão da bateria/Máx. Ah/Máx. kWh	36 V na taxa de 6 horas	V/Ah/kWh	36 / 1210 / 42,5		36 / 1430 / 50,2	
	39.1		48 V na taxa de 6 horas	V/Ah/kWh	48 / 880 / 41,2		48 / 1100 / 51,5	
	40	Peso da Bateria	Min./Máx.	lb kg	2630 / 3200	1195 / 1450	2800 / 4000	1270 / 1815
Outros	41	Pressão máx. de op. para acessórios	Alavanca manual	psi Bar	2.500	170	2.500	170
	41.1		Controles biônicos		3.400	230	3.400	230
	42	Fluxo Máx. de óleo hidráulico para acessórios		gpm l/min	15	56,8	15	56,8

As especificações de dimensão/desempenho baseiam-se em uma empilhadeira equipada apenas com garfos padrão e um mastro telescópico. Para capacidades de configuração de empilhadeira específicas e as dimensões de pilha de ângulo reto, entre em contato com seu concessionário

Série FC 5700

Especificações

				Imperial	Métrico	Imperial	Métrico
Informações gerais	1	Fabricante		Crown Equipment Corporation			
	2	Modelo		FC 5745-50		FC 5725-55	
	3	Tipo de motor (combustível)	Elétrico, Diesel, Gás, GLP	Elétrica			
	4	Tipo de operação		Operador sentado			
	5	Capacidade de carga	lb kg	5.000	2265	5.500	2490
	6	Centro da carga	Conforme ANSI B56.1 pol. mm	24	600	24	600
	7	Distância da carga	Mastro TT, Apenas garfos pol. mm	15,8	400	15,8	400
	8	Distância entre eixos	pol. mm	54,7	1390	54,7	1390
Pesos	9	Peso da empilhadeira	Sem bateria lb kg	Contate a fábrica			
	9.1	Carga no eixo, com carga	Dianteira/traseira lb kg	Contate a fábrica			
	9.2	Carga no eixo, sem carga	Dianteira/traseira lb kg	Contate a fábrica			
Rodas	10	Tipo de roda	Cushion, Pneu superelástico, Pneumático	Cushion			
	11	Tamanho do pneu, dianteiro	pol. mm	21 x 7 x 15	533 x 178 x 381	21 x 8 x 15	533 x 203 x 381
	12	Tamanho do pneu, traseiro	pol. mm	16 x 6 x 10,5	406 x 152 x 267	16 x 6 x 10,5	406 x 152 x 267
	13	Rodas	Número (x=acionadas) dianteira/traseira	2x / 2			
	14	Largura da bitola	Padrão, Dianteira/traseira pol. mm	36,9 / 36,0	937 / 914	37,9 / 36,0	965 / 914
14.1	Largura da bitola	Larga, Frontal/Traseira pol. mm	40,5 / 36,0	1029 / 914	39,5 / 36,0	1005 / 914	
Dimensões	15	Mastro	Inclinação graus	Consulte as tabelas de mastros			
	16		Altura mastro recolhido pol. mm				
	17		Elevação livre pol. mm				
	18		Altura de elevação pol. mm				
	19		Altura mastro estendido pol. mm				
	20	Altura da proteção superior	pol. mm	Consulte o desenho de linhas			
	21	Altura do assento	Do piso ao SIP pol. mm				
	21.1	Altura do assento até a parte inferior do OHG	Do SIP à parte inferior do teto pol. mm	Contate a fábrica			
	22	Comprimento do chassi	Mastro TT, apenas garfos pol. mm	87,7	2230	87,6	2225
	23	Largura total	Bitola padrão pol. mm	43,9	1115	45,7	1160
	23.1		Bitola larga pol. mm	47,5	1210	48,0	1220
	24	Garfos	Padrão C x L x E pol. mm	36 x 4 x 1,8	915 x 102 x 46	36 x 5 x 1,8	915 x 127 x 46
	25	Carro porta-garfos	pol. mm	ITA Classe II			
26	Distância até ao solo	Carregado abaixo do mastro pol. mm	3	76	3	76	
26.1		Centro da distância entre eixos pol. mm	4,8	122	4,8	122	
27	Largura do corredor de trabalho	Pilha de ângulo reto não-intrusiva mínima pol. mm	Calcular usando Calculadora de RAS				
28	Raio de giro	Mastro TT, Apenas garfos pol. mm	74,9	1905	74,9	1905	
Desempenho	29	Velocidade de deslocamento, Garfos à frente	36 V, com carga/sem carga mph km/h	10 / 11	16,1 / 17,7	10 / 11	16,1 / 17,7
	29.1		48 V, com carga/sem carga mph km/h	11 / 12,3	17,7 / 19,7	11 / 12,3	17,7 / 19,7
	30	Velocidade de deslocamento, unidade de potência à frente	36 V, com carga/sem carga mph km/h	10 / 11	16,1 / 17,7	10 / 11	16,1 / 17,7
	30.1		48 V, com carga/sem carga mph km/h	11 / 12,3	17,7 / 19,7	11 / 12,3	17,7 / 19,7
	31	Velocidade de Elevação	36 V, com carga/sem carga fpm m/s	75 / 115	0,38 / 0,58	69 / 115	0,35 / 0,58
	31.1		48 V, com carga/sem carga fpm m/s	113 / 115	0,52 / 0,58	97 / 115	0,49 / 0,58
	32	Velocidade de descida	Padrão com carga/sem carga fpm m/s	90 / 90	0,46 / 0,46	90 / 90	0,46 / 0,46
	32.1		Controles biônicos, com carga/sem carga fpm m/s	100 / 100	0,51 / 0,51	100 / 100	0,51 / 0,51
	33	Capacidade de reboque	Com carga/sem carga (classificação 60 min.) lbf N	Contate a fábrica			
	34	Capacidade de rampa	Com carga/sem carga (classificação 30 min.) %	Contate a fábrica			
35	Freio	Serviço/Estacionamento	Pedal — motor/Automático — elétrico-mecânico				
Motores/Baterias	36	Motor de Tração	36 V, classificação 60 min. hp KW	7,6 2x	5,7 2x	7,6 2x	5,7 2x
	36.1		48 V, classificação 60 min. hp KW	10,6 2x	7,9 2x	10,6 2x	7,9 2x
	37	Motor de elevação	36 V, 15% tempo LIGADO hp KW	15,1	11,3	15,1	11,3
	37.1		48 V, 15% tempo LIGADO hp KW	15,3	11,4	15,3	11,4
	38	Compartimento da bateria	Nominal pol. mm	36	914	33	838
	38.1	Tamanho máx. da bateria	Sem roletes, C x L x A pol. mm	38,69 x 36,38 x 22,25	983 x 924 x 565	38,69 x 32,94 x 22,25	983 x 837 x 565
	38.2		Com roletes, C x L x A pol. mm	38,69 x 36,38 x 21,95	983 x 924 x 557	38,69 x 32,94 x 21,95	983 x 837 x 557
	39	Tensão da bateria/Máx. Ah/Máx. kWh	36 V na taxa de 6 horas V/Ah/kWh	36 / 1650 / 57,9		36 / 1430 / 50,2	
39.1		48 V na taxa de 6 horas V/Ah/kWh	48 / 1210 / 56,6		48 / 1100 / 51,5		
40	Peso da Bateria	Min./Máx. lb kg	3.100 / 4.250	1410 / 1930	2.800 / 4.000	1270 / 1815	
Outros	41	Pressão máx. de op. para acessórios	Alavanca manual psi Bar	2.500	170	2.500	170
	41.1		Controles biônicos	3.400	230	3.400	230
	42	Fluxo Máx. de óleo hidráulico para acessórios	gpm l/min	15	56,8	15	56,8

As especificações de dimensão/desempenho baseiam-se em uma empilhadeira equipada apenas com garfos padrão e um mastro telescópico. Para capacidades de configuração de empilhadeira específicas e as dimensões de pilha de ângulo reto, entre em contato com seu concessionário

Série FC 5700

Especificações

				Imperial	Métrico	Imperial	Métrico	
Informações gerais	1	Fabricante		Crown Equipment Corporation				
	2	Modelo		FC 5745-55		FC 5725-60		
	3	Tipo de motor (combustível)	Elétrico, Diesel, Gás, GLP	Elétrica				
	4	Tipo de operação		Operador sentado				
	5	Capacidade de carga	lb kg	5.500	2490	6.000	2720	
	6	Centro da carga	Conforme ANSI B56.1	pol. mm	24	600	24	600
	7	Distância da carga	Mastro TT, Apenas garfos	pol. mm	15,8	400	16,1	410
	8	Distância entre eixos		pol. mm	54,7	1390	54,7	1390
Pesos	9	Peso da empilhadeira	Sem bateria	lb kg	Contate a fábrica			
	9.1	Carga no eixo, com carga	Dianteira/traseira	lb kg	Contate a fábrica			
	9.2	Carga no eixo, sem carga	Dianteira/traseira	lb kg	Contate a fábrica			
Rodas	10	Tipo de roda	Cushion, Pneu superelástico, Pneumático	Cushion				
	11	Tamanho do pneu, dianteiro	pol. mm	21 x 8 x 15	533 x 203 x 381	21 x 8 x 15	533 x 203 x 381	
	12	Tamanho do pneu, traseiro	pol. mm	16 x 6 x 10,5	406 x 152 x 267	16 x 6 x 10,5	406 x 152 x 267	
	13	Rodas	Número (x=acionadas) dianteira/traseira	2x / 2				
	14	Largura da bitola	Padrão, dianteira/traseira	pol. mm	37,9 / 36,0	965 / 914	37,9 / 36,0	965 / 914
14.1	Largura da bitola	Larga, Frontal/Traseira	pol. mm	39,5 / 36,0	1005 / 914	39,5 / 36,0	1005 / 914	
Dimensões	15	Mastro	Inclinação	graus	Consulte as tabelas de mastros			
	16		Altura mastro recolhido	pol. mm				
	17		Elevação livre	pol. mm				
	18		Altura de elevação	pol. mm				
	19		Altura mastro estendido	pol. mm				
	20	Altura da proteção superior		pol. mm	Consulte o desenho de linhas			
	21	Altura do assento	Do piso ao SIP	pol. mm				
	21.1	Altura do assento até a parte inferior do OHG	Do SIP à parte inferior do teto	pol. mm	Contate a fábrica			
	22	Comprimento do chassi	Mastro TT, apenas garfos	pol. mm	90,7	2305	87,9	2235
	23	Largura total	Bitola padrão	pol. mm	45,7	1160	45,7	1160
	23.1		Bitola larga	pol. mm	48,0	1220	48,0	1220
	24	Garfos	Padrão C x L x E	pol. mm	36 x 5 x 1,8	915 x 127 x 46	36 x 5 x 1,8	915 x 127 x 46
25	Carro porta-garfos		pol. mm	ITA Classe II		ITA Classe III		
26	Distância até ao solo	Carregado abaixo do mastro	pol. mm	3	76	3	76	
26.1		Centro da distância entre eixos	pol. mm	4,8	122	4,8	122	
27	Largura do corredor de trabalho	Pilha de ângulo reto não-intrusiva mínima	pol. mm	Calcular usando Calculadora de RAS				
28	Raio de giro	Mastro TT, Apenas garfos	pol. mm	77,7	1975	74,9	1905	
Desempenho	29	Velocidade de deslocamento, Garfos à frente	36 V, com carga/sem carga	mph km/h	10 / 11	16,1 / 17,7	10 / 11	16,1 / 17,7
	29.1		48 V, com carga/sem carga	mph km/h	11 / 12,3	17,7 / 19,7	11 / 12,3	17,7 / 19,7
	30	Velocidade de deslocamento, unidade de potência à frente	36 V, com carga/sem carga	mph km/h	10 / 11	16,1 / 17,7	10 / 11	16,1 / 17,7
	30.1		48 V, com carga/sem carga	mph km/h	11 / 12,3	17,7 / 19,7	11 / 12,3	17,7 / 19,7
	31	Velocidade de Elevação	36 V, com carga/sem carga	fpm m/s	69 / 115	0,35 / 0,58	64 / 115	0,33 / 0,58
	31.1		48 V, com carga/sem carga	fpm m/s	97 / 115	0,49 / 0,58	92 / 115	0,47 / 0,58
	32	Velocidade de descida	Padrão com carga/sem carga	fpm m/s	90 / 90	0,46 / 0,46	90 / 90	0,46 / 0,46
	32.1		Controles biônicos, com carga/sem carga	fpm m/s	100 / 100	0,51 / 0,51	100 / 100	0,51 / 0,51
	33	Capacidade de reboque	Com carga/sem carga (classificação 60 min.)	lbf N	Contate a fábrica			
	34	Capacidade de rampa	Com carga/sem carga (classificação 30 min.)	%	Contate a fábrica			
35	Freio	Serviço/Estacionamento		Pedal — motor/Automático — elétrico-mecânico				
Motores/Baterias	36	Motor de Tração	36 V, classificação 60 min.	hp KW	7,6 2x	5,7 2x	7,6 2x	5,7 2x
	36.1		48 V, classificação 60 min.	hp KW	10,6 2x	7,9 2x	10,6 2x	7,9 2x
	37	Motor de elevação	36 V, 15% tempo LIGADO	hp KW	15,1	11,3	15,1	11,3
	37.1		48 V, 15% tempo LIGADO	hp KW	15,3	11,4	15,3	11,4
	38	Compartimento da bateria	Nominal	pol. mm	36	914	33	838
	38.1	Tamanho máx. da bateria	Sem roletes, C x L x A	pol. mm	38,69 x 36,38 x 22,25	983 x 924 x 565	38,69 x 32,94 x 22,25	983 x 837 x 565
	38.2		Com roletes, C x L x A	pol. mm	38,69 x 36,38 x 21,95	983 x 924 x 557	38,69 x 32,94 x 21,95	983 x 837 x 557
	39	Tensão da bateria/Máx. Ah/Máx. kWh	36 V na taxa de 6 horas	V/Ah/kWh	36 / 1650 / 57,9		36 / 1430 / 50,2	
39.1	48 V na taxa de 6 horas		V/Ah/kWh	48 / 1210 / 56,6		48 / 1100 / 51,5		
40	Peso da Bateria	Mín./Máx.	lb kg	3.100 / 4.250	1410 / 1930	2.800 / 4.000	1270 / 1815	
Outros	41	Pressão máx. de op. para acessórios	Alavanca manual	psi Bar	2.500	170	2.500	170
	41.1		Controles biônicos		3.400	230	3.400	230
	42	Fluxo Máx. de óleo hidráulico para acessórios		gpm l/min	15	56,8	15	56,8

As especificações de dimensão/desempenho baseiam-se em uma empilhadeira equipada apenas com garfos padrão e um mastro telescópico. Para capacidades de configuração de empilhadeira específicas e as dimensões de pilha de ângulo reto, entre em contato com seu concessionário

Série FC 5700

Especificações

				Imperial	Métrico	Imperial	Métrico
Informações gerais	1	Fabricante		Crown Equipment Corporation			
	2	Modelo		FC 5745-60		FC 5745-65	
	3	Tipo de motor (combustível)	Elétrico, Diesel, Gás, GLP	Elétrica			
	4	Tipo de operação		Operador sentado			
	5	Capacidade de carga	lb kg	6.000	2720	6.500	2945
	6	Centro da carga	Conforme ANSI B56.1 pol. mm	24	600	24	600
	7	Distância da carga	Mastro TT, Apenas garfos pol. mm	16,1	410	16,1	410
	8	Distância entre eixos	pol. mm	54,7	1390	54,7	1390
Pesos	9	Peso da empilhadeira	Sem bateria lb kg	Contate a fábrica			
	9.1	Carga no eixo, com carga	Dianteira/traseira lb kg	Contate a fábrica			
	9.2	Carga no eixo, sem carga	Dianteira/traseira lb kg	Contate a fábrica			
Rodas	10	Tipo de roda	Cushion, Pneu superelástico, Pneumático	Cushion			
	11	Tamanho do pneu, dianteiro	pol. mm	21 x 8 x 15	533 x 203 x 381	21 x 8 x 15	533 x 203 x 381
	12	Tamanho do pneu, traseiro	pol. mm	16 x 6 x 10,5	406 x 152 x 267	16 x 6 x 10,5	406 x 152 x 267
	13	Rodas	Número (x=acionadas) dianteira/traseira	2x / 2			
	14	Largura da bitola	Padrão, dianteira/traseira pol. mm	37,9 / 36,0	965 / 914	37,9 / 36,0	965 / 914
	14.1	Largura da bitola	Larga, Frontal/Traseira pol. mm	39,5 / 36,0	1005 / 914	39,5 / 36,0	1005 / 914
Dimensões	15	Mastro	Inclinação graus	Consulte as tabelas de mastros			
	16		Altura mastro recolhido pol. mm				
	17		Elevação livre pol. mm				
	18		Altura de elevação pol. mm				
	19		Altura mastro estendido pol. mm				
	20	Altura da proteção superior	pol. mm	Consulte o desenho de linhas			
	21	Altura do assento	Do piso ao SIP pol. mm				
	21.1	Altura do assento até a parte inferior do OHG	Do SIP à parte inferior do teto pol. mm	Contate a fábrica			
	22	Comprimento do chassi	Mastro TT, apenas garfos pol. mm	91,0	2315	91,0	2315
	23	Largura total	Bitola padrão pol. mm	45,7	1160	45,7	1160
	23.1		Bitola larga pol. mm	48,0	1220	48,0	1220
	24	Garfos	Padrão C x L x E pol. mm	36 x 5 x 1,8	915 x 127 x 46	36 x 5 x 1,8	915 x 127 x 46
	25	Carro porta-garfos	pol. mm	ITA Classe III			
	26	Distância até ao solo	Carregado abaixo do mastro pol. mm	3	76	3	76
26.1	Centro da distância entre eixos pol. mm		4,8	122	4,8	122	
27	Largura do corredor de trabalho	Pilha de ângulo reto não-intrusiva mínima pol. mm	Calcular usando Calculadora de RAS				
28	Raio de giro	Mastro TT, Apenas garfos pol. mm	77,7	1975	77,7	1975	
Desempenho	29	Velocidade de deslocamento, Garfos à frente	36 V, com carga/sem carga mph km/h	10 / 11	16,1 / 17,7	10 / 11	16,1 / 17,7
	29.1		48 V, com carga/sem carga mph km/h	11 / 12,3	17,7 / 19,7	11 / 12,3	17,7 / 19,7
	30	Velocidade de deslocamento, unidade de potência à frente	36 V, com carga/sem carga mph km/h	10 / 11	16,1 / 17,7	10 / 11	16,1 / 17,7
	30.1		48 V, com carga/sem carga mph km/h	11 / 12,3	17,7 / 19,7	11 / 12,3	17,7 / 19,7
	31	Velocidade de Elevação	36 V, com carga/sem carga fpm m/s	64 / 115	0,33 / 0,58	58 / 115	0,29 / 0,58
	31.1		48 V, com carga/sem carga fpm m/s	92 / 115	0,47 / 0,58	80 / 115	0,41 / 0,58
	32	Velocidade de descida	Padrão com carga/sem carga fpm m/s	90 / 90	0,46 / 0,46	90 / 90	0,46 / 0,46
	32.1		Controles biônicos, com carga/sem carga fpm m/s	100 / 100	0,51 / 0,51	100 / 100	0,51 / 0,51
	33	Capacidade de reboque	Com carga/sem carga (classificação 60 min.) lbf N	Contate a fábrica			
	34	Capacidade de rampa	Com carga/sem carga (classificação 30 min.) %	Contate a fábrica			
35	Freio	Serviço/Estacionamento	Pedal — motor/Automático — elétrico-mecânico				
Motores/Baterias	36	Motor de Tração	36 V, classificação 60 min. hp KW	7,6 2x	5,7 2x	7,6 2x	5,7 2x
	36.1		48 V, classificação 60 min. hp KW	10,6 2x	7,9 2x	10,6 2x	7,9 2x
	37	Motor de elevação	36 V, 15% tempo LIGADO hp KW	15,1	11,3	15,1	11,3
	37.1		48 V, 15% tempo LIGADO hp KW	15,3	11,4	15,3	11,4
	38	Compartimento da bateria	Nominal pol. mm	36	914	36	914
	38.1	Tamanho máx. da bateria	Sem roletes, C x L x A pol. mm	38,69 x 36,38 x 22,25	983 x 924 x 565	38,69 x 36,38 x 22,25	983 x 924 x 565
	38.2		Com roletes, C x L x A pol. mm	38,69 x 36,38 x 21,95	983 x 924 x 557	38,69 x 36,38 x 21,95	983 x 924 x 557
	39	Tensão da bateria/Máx. Ah/Máx. kWh	36 V na taxa de 6 horas V/Ah/kWh	36 / 1650 / 57,9		36 / 1650 / 57,9	
39.1	48 V na taxa de 6 horas V/Ah/kWh		48 / 1210 / 56,6		48 / 1210 / 56,6		
40	Peso da Bateria	Min./Máx. lb kg	3.100 / 4.250	1410 / 1930	3.100 / 4.250	1410 / 1930	
Outros	41	Pressão máx. de op. para acessórios	Alavanca manual psi Bar	2.500	170	2.500	170
	41.1		Controles biônicos	3.400	230	3.400	230
	42	Fluxo Máx. de óleo hidráulico para acessórios	gpm l/min	15	56,8	15	56,8

As especificações de dimensão/desempenho baseiam-se em uma empilhadeira equipada apenas com garfos padrão e um mastro telescópico. Para capacidades de configuração de empilhadeira específicas e as dimensões de pilha de ângulo reto, entre em contato com seu concessionário

Série FC 5700

Especificações

Tabela de mastro FC 5700-40/50/55			TL – Mastro de transportadores										
Dimensões	16	Altura mastro recolhido	pol. mm	54	1375	58	1475	60	1525	61	1550	76	1935
	18	Altura de elevação	pol. mm	68	1725	76	1930	80	2030	82	2080	112	2840
	17	Altura de elevação livre	pol. mm	5.8	145	5.8	145	5.8	145	5.8	145	5.8	145
	19	Altura estendida 48" (1.220 mm) Altura do protetor da carga	pol. mm	117	2975	125	3175	129	3280	131	3330	161	4090
	15	Inclinação (T/F) teto padrão	graus	5 / 5		5 / 5		5 / 5		5 / 5		5 / 5	
	15.1	Inclinação (T/F) teto de porta palete drive in rack	graus	5 / 5		5 / 5		5 / 5		5 / 5		5 / 5	

Tabela de mastro FC 5700-40/50/55			TL – Mastro de elevação livre limitada																
Dimensões	16	Altura mastro recolhido	pol. mm	83	2110	89	2265	95	2415	101	2570	107	2720	113	2875	119	3025	125	3175
	18	Altura de elevação	pol. mm	126	3200	138	3505	150	3810	155	3935	159	4035	170	4315	183	4645	194	4925
	17	Altura de elevação livre	pol. mm	5.8	145	5.8	145	5.8	145	5.8	145	5.8	145	5.8	145	5.8	145	5.8	145
	19	Altura estendida 48" (1.220 mm) Altura do protetor da carga	pol. mm	175	4445	187	4750	199	5055	204	5185	208	5285	219	5565	232	5895	243	6175
	15	Inclinação (T/F) teto padrão	graus	5 / 5		5 / 5		5 / 5		5 / 5		5 / 5		5 / 5		3 / 5		3 / 5	
	15.1	Inclinação (T/F) teto de porta palete drive in rack	graus	3 / 5		5 / 5		5 / 5		5 / 5		5 / 5		3 / 5		3 / 5		3 / 5	

Tabela de mastro FC 5700-40/50/55			TF – Mastro de elevação livre																
Dimensões	16	Altura mastro recolhido	pol. mm	77	1960	83	2110	89	2265	95	2415	101	2570	107	2720	113	2875	119	3025
	18	Altura de elevação	pol. mm	114	2895	126	3200	138	3505	150	3810	162	4110	174	4415	184	4670	196	4975
	17	Altura de elevação livre 48" (1.220 mm) Altura do protetor da carga	pol. mm	28	710	34	860	40	1015	46	1165	52	1320	58	1470	64	1625	70	1775
	19	Altura estendida 48" (1.220 mm) Altura do protetor da carga	pol. mm	163	4145	175	4445	187	4750	199	5055	211	5360	223	5665	233	5920	245	6225
	15	Inclinação (T/F) teto padrão	graus	5 / 5		5 / 5		5 / 5		5 / 5		5 / 5		5 / 5		5 / 5		3 / 5	
	15.1	Inclinação (T/F) teto de porta palete drive in rack	graus	3 / 5		3 / 5		5 / 5		5 / 5		5 / 5		5 / 5		3 / 5		3 / 5	

Tabela de mastro FC 5700-40/50/55			TT – Mastro telescópico triplo																
Dimensões	16	Altura mastro recolhido	pol. mm	83	2110	89	2265	95	2415	101	2570	107	2720	113	2875	119	3025	125	3175
	18	Altura de elevação	pol. mm	188	4775	206	5230	216	5485	231	5865	246	6245	258	6550	276	7010	291	7390
	17	Altura de elevação livre 48" (1.220 mm) Altura do protetor da carga	pol. mm	34	860	40	1015	46	1165	52	1320	58	1470	64	1625	70	1775	76	1930
	19	Altura estendida 48" (1.220 mm) Altura do protetor da carga	pol. mm	237	6020	255	6480	265	6735	280	7115	295	7495	307	7800	325	8255	340	8640
	15	Inclinação (T/F) teto padrão	graus	5 / 5		5 / 5		5 / 5		5 / 5		5 / 5		5 / 5		3 / 5		3 / 5	
	15.1	Inclinação (T/F) teto de porta palete drive in rack	graus	3 / 5		5 / 5		5 / 5		5 / 5		5 / 5		3 / 5		3 / 5		3 / 5	

Tabela de mastro FC 5700-40/50/55			QUAD – Mastro de quatro estágios										
Dimensões	16	Altura mastro recolhido	pol. mm	83	2110	89	2265	95	2415	101	2570	107	2720
	18	Altura de elevação	pol. mm	240	6095	258	6550	276	7010	294	7465	312	7920
	17	Altura de elevação livre 48" (1.220 mm) Altura do protetor da carga	pol. mm	34	860	40	1015	46	1165	52	1320	58	1470
	19	Altura estendida 48" (1.220 mm) Altura do protetor da carga	pol. mm	289	7345	307	7800	325	8255	343	8715	361	9170
	15	Inclinação (T/F) teto padrão	graus	3 / 5		3 / 5		3 / 5		3 / 5		3 / 5	
	15.1	Inclinação (T/F) teto de porta palete drive in rack	graus	3 / 5		3 / 5		3 / 5		3 / 5		3 / 5	

Tabela de mastro FC 5700-60			TL – Mastro de transportadores								
Dimensões	16	Altura mastro recolhido	pol. mm	54	1375	58	1475	60	1525	74	1880
	18	Altura de elevação	pol. mm	60	1520	68	1725	72	1825	100	2540
	17	Altura de elevação livre	pol. mm	5.8	145	5.8	145	5.8	145	5.8	145
	19	Altura estendida 48" (1.220 mm) Altura do protetor da carga	pol. mm	109	2770	117	2975	121	3075	149	3785
	15	Inclinação (T/F) teto padrão	graus	5 / 5		5 / 5		5 / 5		5 / 5	
	15.1	Inclinação (T/F) teto de porta palette drive in rack	graus	5 / 5		5 / 5		5 / 5		5 / 5	

Tabela de mastro FC 5700-60			TL – Mastro de elevação livre limitada												
Dimensões	16	Altura mastro recolhido	pol. mm	83	2110	89	2265	95	2415	101	2570	107	2720	113	2875
	18	Altura de elevação	pol. mm	118	2995	130	3300	142	3605	150	3810	159	4035	170	4315
	17	Altura de elevação livre	pol. mm	5.8	145	5.8	145	5.8	145	5.8	145	5.8	145	5.8	145
	19	Altura estendida 48" (1.220 mm) Altura do protetor da carga	pol. mm	167	4245	179	4550	191	4855	199	5055	208	5285	219	5565
	15	Inclinação (T/F) teto padrão	graus	5 / 5		5 / 5		5 / 5		5 / 5		5 / 5		5 / 5	
	15.1	Inclinação (T/F) teto de porta palette drive in rack	graus	3 / 5		5 / 5		5 / 5		5 / 5		5 / 5		3 / 5	

Tabela de mastro FC 5700-60			TF – Mastro de elevação livre														
Dimensões	16	Altura mastro recolhido	pol. mm	77	1960	83	2110	89	2265	95	2415	101	2570	107	2720	113	2875
	18	Altura de elevação	pol. mm	108	2740	120	3045	132	3350	143	3630	155	3935	167	4240	177	4495
	17	Altura de elevação livre 48" (1.220 mm) Altura do protetor da carga	pol. mm	28	710	34	860	40	1015	46	1165	52	1320	58	1470	64	1625
	19	Altura estendida 48" (1.220 mm) Altura do protetor da carga	pol. mm	157	3990	169	4295	181	4600	192	4880	204	5185	216	5490	226	5745
	15	Inclinação (T/F) teto padrão	graus	5 / 5		5 / 5		5 / 5		5 / 5		5 / 5		5 / 5		5 / 5	
	15.1	Inclinação (T/F) teto de porta palette drive in rack	graus	3 / 5		3 / 5		5 / 5		5 / 5		5 / 5		5 / 5		3 / 5	

Tabela de mastro FC 5700-60			TT – Mastro telescópico triplo												
Dimensões	16	Altura mastro recolhido	pol. mm	83	2110	89	2265	95	2415	101	2570	107	2720	113	2875
	18	Altura de elevação	pol. mm	180	4570	198	5025	208	5280	223	5660	238	6045	250	6350
	17	Altura de elevação livre 48" (1.220 mm) Altura do protetor da carga	pol. mm	34	860	40	1015	46	1165	52	1320	58	1470	64	1625
	19	Altura do mastro estendido 48" (1.220 mm) Altura do protetor da carga	pol. mm	229	5820	247	6275	257	6530	272	6910	287	7290	299	7595
	15	Inclinação (T/F) teto padrão	graus	5 / 5		5 / 5		5 / 5		5 / 5		5 / 5		5 / 5	
	15.1	Inclinação (T/F) teto de porta palette drive in rack	graus	3 / 5		5 / 5		5 / 5		5 / 5		5 / 5		3 / 5	

Série FC 5700

Especificações

Tabela de mastro FC 5700-65			TL – Mastro de transportadores								
Dimensões	16	Altura mastro recolhido	pol. mm	54	1375	58	1475	60	1525	74	1880
	18	Altura de elevação	pol. mm	57	1445	65	1650	69	1750	97	2460
	17	Altura de elevação livre	pol. mm	5.8	145	5.8	145	5.8	145	5.8	145
	19	Altura do mastro estendido 48" (1.220 mm) Altura do protetor da carga	pol. mm	106	2695	114	2900	118	3000	146	3710
	15	Inclinação (T/F) teto padrão	graus	5 / 5		5 / 5		5 / 5		5 / 5	
	15.1	Inclinação (T/F) teto de porta palette drive in rack	graus	5 / 5		5 / 5		5 / 5		5 / 5	

Tabela de mastro FC 5700-65			TL – Mastro de elevação livre limitada												
Dimensões	16	Altura mastro recolhido	pol. mm	83	2110	89	2265	95	2415	101	2570	107	2720	113	2875
	18	Altura de elevação	pol. mm	115	2920	126	3200	139	3530	150	3810	159	4035	170	4315
	17	Altura de elevação livre	pol. mm	5.8	145	5.8	145	5.8	145	5.8	145	5.8	145	5.8	145
	19	Altura do mastro estendido 48" (1.220 mm) Altura do protetor da carga	pol. mm	164	4170	175	4445	188	4780	199	5055	208	5285	219	5565
	15	Inclinação (T/F) teto padrão	graus	5 / 5		5 / 5		5 / 5		5 / 5		5 / 5		5 / 5	
	15.1	Inclinação (T/F) teto de porta palette drive in rack	graus	3 / 5		5 / 5		5 / 5		5 / 5		5 / 5		3 / 5	

Tabela de mastro FC 5700-65			TF – Mastro de elevação livre														
Dimensões	16	Altura mastro recolhido	pol. mm	77	1960	83	2110	89	2265	95	2415	101	2570	107	2720	113	2875
	18	Altura de elevação	pol. mm	105	2665	117	2970	129	3275	141	3580	153	3885	165	4190	175	4445
	17	Altura de elevação livre 48" (1.220 mm) Altura do protetor da carga	pol. mm	28	710	34	860	40	1015	46	1165	52	1320	58	1470	64	1625
	19	Altura do mastro estendido 48" (1.220 mm) Altura do protetor da carga	pol. mm	154	3915	166	4220	178	4525	190	4830	202	5135	214	5440	224	5690
	15	Inclinação (T/F) teto padrão	graus	5 / 5		5 / 5		5 / 5		5 / 5		5 / 5		5 / 5		5 / 5	
	15.1	Inclinação (T/F) teto de porta palette drive in rack	graus	3 / 5		3 / 5		5 / 5		5 / 5		5 / 5		5 / 5		3 / 5	

Tabela de mastro FC 5700-65			TT – Mastro telescópico triplo												
Dimensões	16	Altura mastro recolhido	pol. mm	83	2110	89	2265	95	2415	101	2570	107	2720	113	2875
	18	Altura de elevação	pol. mm	171	4340	189	4800	199	5050	214	5435	229	5815	241	6120
	17	Altura de elevação livre 48" (1.220 mm) Altura do protetor da carga	pol. mm	34	860	40	1015	46	1165	52	1320	58	1470	64	1625
	19	Altura do mastro estendido 48" (1.220 mm) Altura do protetor da carga	pol. mm	220	5590	238	6050	248	6300	263	6685	278	7065	290	7370
	15	Inclinação (T/F) teto padrão	graus	5 / 5		5 / 5		5 / 5		5 / 5		5 / 5		5 / 5	
	15.1	Inclinação (T/F) teto de porta palette drive in rack	graus	3 / 5		5 / 5		5 / 5		5 / 5		5 / 5		3 / 5	

Equipamento padrão

1. Sistema de Controle Abrangente Access 1 2 3 da Crown
2. Sistema de 36 V
3. Sistema hidráulico e de tração AC
4. Motores hidráulicos e de tração fabricados pela Crown
5. Ventoinha de resfriamento do motores de tração
6. Intrinsic Stability System
 - Parte hidráulica controlada pelo sistema
 - Controle de velocidade de deslocamento e em curvas
 - Travamento em inclinação
 - Contrapeso para maior estabilidade
 - Controle de rampa inteligente
7. Sistema de frenagem e-GEN com freio de estacionamento automático
8. Crown FlexSeat — estrutura com ajuste para quadril e cinto de segurança retrátil
9. Coluna do volante estendida com ajuste gradual
10. Alavancas de controle hidráulico manuais
11. Display Crown
 - Indicador de descarga da bateria com interrupção de elevação e recurso de reconexão
 - Horímetros
 - Pronto para código de usuário
 - Notificação e indicador de código de evento
 - Modos de desempenho P1, P2 e P3
 - Menus de serviço do Access 1 2 3
12. Volante de 13 pol. de diâmetro
13. Conector da bateria SB350
14. Mapas do sistema InfoPoint
15. Protetor da carga de 48 pol. (1.220 mm) de altura
16. 5° de inclinação para a frente
17. Direção assistida
18. Interrupção de elevação
19. Acesso à bateria por elevação ou remoção lateral
20. Pneus cushion de borracha macia
21. Ligar/Desligar por chave de contato
22. Carro porta-garfos sobreposto de Classe II/III

Equipamento opcional

1. Empilhadeiras TL, TL, TF, TT e mastros quádruplos
2. Batentes de mastro e opções de limite de elevação
3. 10° de inclinação para a frente
4. Deslocador lateral integrado Crown
5. Acessórios instalados de fábrica
 - Deslocador lateral sobreposto
 - Posicionadores de garfo
 - Dispositivos push-pull
 - Braçadeiras para papelão
 - Manuseadores de carga única-dupla
6. Alturas do protetor da carga adicional
7. Comprimentos de garfos adicionais
8. Garfos parcial e totalmente roscados
9. Sistema elétrico de 48 V
10. Fontes de alimentação alternativas
 - Baterias de íon-lítio V-Force
11. Rolamentos da bateria
12. Interruptor do retentor do compartimento da bateria
13. Conectores de bateria adicionais
14. Carregamento de oportunidade
 - Carga rápida — 1 conector na plataforma do assento
 - Carga rápida — 2 conectores na plataforma do assento
15. Opções de pneus adicionais
 - Pneus cushion de borracha macia não marcantes
 - Pneus cushion de borracha macia com saliências
 - Pneus cushion de borracha com saliências não marcantes
16. Tetos de porta paleta drive in rack
17. Tampas superiores do teto
 - Tela de proteção
 - Plexiglass
 - Metal expandido
18. Opções de assentos adicionais
 - Crown FlexSeat — vinil
 - Assento de suspensão — tecido ou vinil
19. Apoio de braço D4
20. Controles hidráulicos biônicos
 - Alavancas pequenas
 - Mini alavanca
 - Controle de alavanca dupla
 - Combinação
21. Cintos de segurança adicionais
 - Cinto de segurança de alta visibilidade laranja
 - Cinto de segurança de alta visibilidade laranja com trava
22. Controle direcional operado com o pé
23. Funções hidráulicas de acessório simples ou duplo
24. Desconexões rápidas do sistema hidráulico
25. Regulador e medidor de pressão
26. 5ª função hidráulica
27. Acumulador hidráulico
28. Espelhos retrovisores
29. Pacotes de iluminação
 - Pacote de lanterna traseira, marcha à ré e freio
30. Faróis de trabalho
31. Luzes de linha de assoalho
32. Luzes intermitentes
33. Luzes de trabalho dianteira e traseira — LED ou halógena
34. Alarmes de deslocamento
35. Opções do WorkAssist
 - Ventiladores do operador
 - Prancheta com clipe e gancho
 - Prancheta com clipe
 - Gancho
 - Braçadeira acessória
 - Placa de fixação e montagem acessória
 - Suporte para filme plástico
 - Rede de armazenamento
 - Porta-copo
 - Bolsos
 - Kits de organização
 - Bolsa porta-objetos laranja
 - Compartimento porta-objetos traseiro
 - Prancheta na plataforma do assento
36. Opções de produtividade
 - Preparação para InfoLink
 - Assistente de posição de inclinação
37. Opções diversas
 - Pino de reboque
 - Alavanca com botão de buzina na coluna B
 - Botão de buzina montado no piso
 - Interruptor liga/desliga sem chave
 - Teclado
 - Manipulo giratório do volante
 - Extintor de incêndio
 - Alavanca lado esquerdo
 - Cabo acessório
38. Pacotes ambientais
 - Classificação EE
 - Pacote de proteção contra corrosão
 - Preparação para operação frigorificada

Opções de dispositivos de aviso
Alertas visuais ou sonoros

Considerações sobre segurança e perigos associados a alarmes sonoros de deslocamento e luzes de advertência incluem:

- Múltiplos alarmes e/ou luzes podem causar confusão.
- Os trabalhadores ignoram alarmes e/ou luzes após exposição contínua.
- O operador pode transferir a responsabilidade da “atenção” para os pedestres.
- Incomodam os operadores e os pedestres.

Outras opções disponíveis

Entre em contato com seu revendedor da Crown local.

As dimensões e os dados de desempenho apresentados poderão variar em função das tolerâncias de fabricação. O desempenho baseia-se em um equipamento de tamanho médio e é afetado pelo peso, pela condição da empilhadeira, pela forma como está equipada e pelas condições da área de trabalho. Os produtos e especificações da Crown estão sujeitos a alterações sem aviso prévio.



[crown.com](https://www.crown.com)

A Crown está continuamente aprimorando seus produtos, e especificações estão sujeitas a alterações sem aviso prévio.

Aviso: nem todos os produtos e acessórios estão disponíveis nos países em que este material é publicado.

A Crown, o logotipo da Crown, a cor bege, o símbolo Momentum, Access 1 2 3, e-Gen, InfoPoint, Intrinsic Stability System, FlexSeat, InfoLink e V-Force e Work Assist são marcas registradas da Crown Equipment Corporation nos Estados Unidos e em outros países..

Direitos autorais 2016–2022 Crown Equipment Corporation
SF20806-036 08-22
Impresso nos EUA