

CROWN

# TRANSPALETEIRA PATOLADA SÉRIE



# Produtividade que compensa

A série de Empilhadeiras Patoladas da Crown oferece soluções eficientes para elevar, empilhar, movimentar e gerenciar produtos. Uma empilhadeira patolada versátil da Crown pode manobrar em pequenos espaços, empilhar cargas em paletes para melhorar o uso do espaço e melhorar a produtividade em toda a sua operação.



A Crown oferece uma ampla variedade de opções de empilhadeiras patoladas para fornecer a solução certa para sua operação. Recursos padrão, como direção assistida em todos os modelos, aprimoram a operacionalidade, enquanto características exclusivas de projeto, recursos e opções de cada modelo podem ajudar a lidar com aplicações e desafios específicos. Veja nossa série de empilhadeiras patoladas para ajudar a determinar qual modelo é mais adequado para sua aplicação.

## Patoladas



## Pantográfica



## Contrabalançada



## Com garfo sobre as patolas



Série de empilhadeiras patoladas	M 3200	ST 3200	SX 3200	SH 5500	SHR 5500	SHC 5500	ES 4000
Capacidade	907 kg	1.134 kg	1.361 kg 1.814 kg	1.814 kg	1.134 kg 1.361 kg 1.587 kg	1.134 kg 1.316 kg 1.814 kg	1.587 kg
Altura de elevação	2.286–3.658 mm	3.251–4.267 mm	3.251–4.877 mm	3.226–4.877 mm	3.226–4.877 mm	2.896–4.369 mm	3.251–3.353 mm
Largura do corredor	1,8–2,1 metros	1,8–2,1 metros	1,8–2,1 metros	2,0–2,3 metros	2,1–2,7 metros	2,7–3,4 metros	1,8–2,1 metros



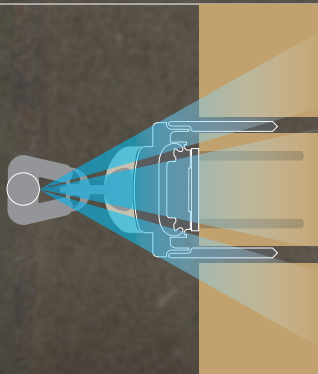
## Economia de espaço

As empilhadeiras patoladas da Crown são uma solução fácil e econômica para ajudar a economizar espaço e melhorar a eficiência. Ao contrário, das empilhadeiras contrabalançadas com operador que exigem corredores de 3,4 a 3,7 metros, as empilhadeiras patoladas da Crown permitem o uso em corredores mais estreitos de 1,8 a 3,4 metros, para que você possa empilhar mais produtos no mesmo espaço de tamanho, aprimorando a seletividade e o fluxo de trabalho.

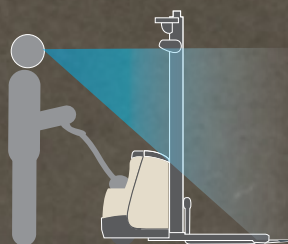
As empilhadeiras patoladas elétricas da Crown são eficientes, evitam poluentes, custos de combustível e ruído do motor, e demandam menos manutenção do que empilhadeiras a combustão interna.



O design flexível e ergonômico do **timão X10™** permite ao operador acessar os controles de ambos os lados da unidade de potência, fornecendo uma visão mais clara e maior capacidade de manobra.

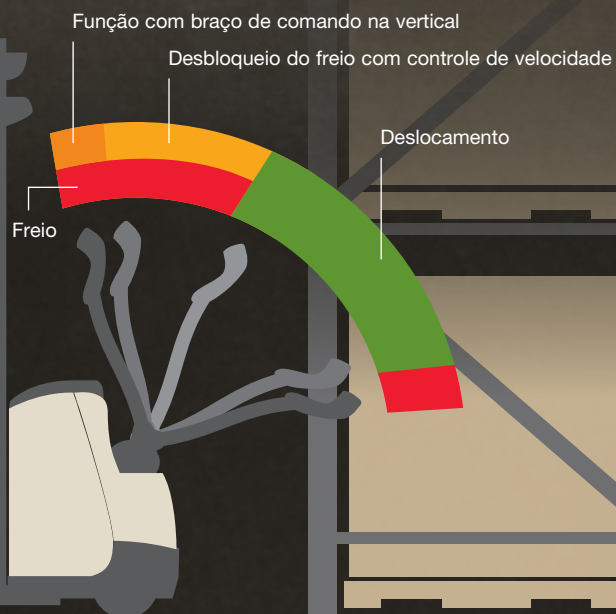


A captura e o posicionamento da carga são aprimorados com uma excelente visibilidade da patola nos modelos de empilhadeiras patoladas.



A tampa da unidade de potência de baixo perfil e inclinado e o design do mastro aberto fornecem excelente visibilidade da ponta do garfo para entrada e saída de paletes.

As empilhadeiras patoladas da Crown fornecem aos operadores o controle preciso para lidar com a tarefa a ser realizada. Ao manobrar uma carga, o desbloqueio do freio com controle de velocidade permite que os operadores usem a alavanca em uma posição vertical próxima ao mesmo tempo que acionam a tração em marcha lenta. Ao operar em espaços pequenos com o timão completamente na vertical, a função com braço de comando na vertical permite um posicionamento de paletes preciso.



O recurso de desbloqueio do freio com controle de velocidade não se aplica aos modelos SH, SHR, SHC e ES. Esses modelos possuem o recurso de desbloqueio do freio.



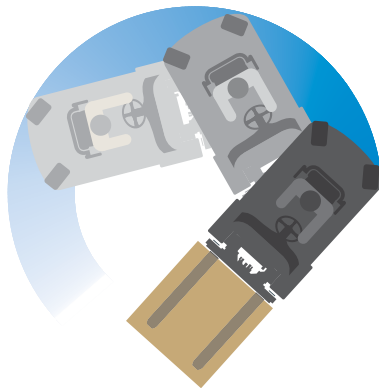


**Raio de giro da empilhadeira patolada**



Com as vantagens da capacidade de manobrabilidade de desbloqueio do freio, tração CA e controle automático de velocidade gerenciado pela tecnologia Access 1 2 3™, as empilhadeiras patoladas da Crown oferecem um raio de giro significativamente menor do que as empilhadeiras contrabalançadas com operador tradicionais.

**Raio de giro da empilhadeira contrabalançada**





# Empilhadeiras patoladas

As empilhadeiras patoladas são conhecidas por causar um grande impacto com uma área de giro menor, ajudando os operadores a armazenar e recuperar cargas pesadas enquanto manobram em corredores estreitos. Sua construção durável, combinada com uma enorme versatilidade, os torna a solução ideal para muitas operações.



## M

**Capacidade:**

907 kg

**Alturas de elevação:**

2.286 mm a 3.658 mm



## ST

**Capacidade:**

1.134 kg

**Alturas de elevação:**

3.251 mm a 4.267 mm



## SX

**Capacidade:**

1.361 kg, 1.814 kg

**Alturas de elevação:**

3.251 mm a 4.877 mm



## SH

**Capacidade:**

1.814 kg

**Alturas de elevação:**

3.226 mm a 4.877 mm

## Simplifique a colocação e o posicionamento da carga



Os operadores acham fácil usar empilhadeiras patoladas ao empilhar verticalmente em um sistema de rack. A facilidade de manobrabilidade simplifica a colocação e o posicionamento da carga.



As empilhadeiras patoladas também podem ser usadas para facilitar trabalhos de carga e descarga durante entregas em locais onde não há docas disponíveis.





## Patolada pantográfica



### SHR

**Capacidade:**

1.134 kg, 1.361 kg, 1.587 kg

**Alturas de elevação:**

3.226 mm a 4.877 mm



A ampla gama de benefícios oferecidos pela Série SHR inclui flexibilidade excepcional para solucionar desafios difíceis de aplicação. Ela fornece uma solução eficiente para áreas de trabalho restritas e vários tamanhos de paletes, além de cargas que podem estar fora do alcance de outras empilhadeiras.

### Os operadores se beneficiam de:

- Design do mastro de alta visibilidade, com posicionamento eficiente dos cilindros hidráulicos e de elevação
- Movimentação e posicionamento de cargas aprimorados em altura
- Carregamento simplificado com o carregador opcional integrado que pode ser conectado a uma tomada elétrica padrão







## Empilhadeira patolada contrabalançada

O SHC 5500 é uma empilhadeira patolada contrabalançada, proporcionando estabilidade sem a necessidade de estabilizadores. Essa empilhadeira versátil também está disponível com acessórios opcionais, tornando-a ideal para carregamento/descarregamento de caminhões, trabalho em doca, armazenamento, armazenamento em bloco e transporte curto.

### SHC

**Capacidade:**

1.134 kg, 1.361 kg, 1.814 kg

**Alturas de elevação:**

2.896 mm a 4.369 mm



O SHC oferece linhas de visão excepcionais diretamente nas pontas dos garfos, o que melhora a movimentação e o posicionamento de cargas no nível do chão e em altura.





# Empilhadeira com garfo sobre as patolas

A empilhadeira com garfo sobre as patolas da Série ES 4000 da Crown foi projetada para fornecer aos operadores excelente visibilidade e controle preciso. As patolas alinhadas diretamente sob os garfos permitem que gaiolas industriais e racks de armazenamento sejam manuseados com facilidade. A força é aparente com a ES 4000, provando que o compacto não precisa ser leve.

## ES

### Capacidade:

1.587 kg

### Alturas de elevação:

3.251 mm a 3.353 mm



## Soluções ergonômicas, maior produtividade

As empilhadeiras da Crown também são úteis como estação de trabalho portátil, permitindo que os trabalhadores posicionem o trabalho com precisão na altura e local adequados para reduzir o risco de lesões e aumentar a produtividade e o conforto.





## Opções e acessórios da Crown

Uma linha completa de opções e acessórios está disponível para a série de Empilhadeiras da Crown para ajudar a atender aos requisitos de seu negócio dinâmico e alcançar seus objetivos.



**Acessórios Work Assist™**



**Tela de proteção  
(Plexiglass também disponível)**



**Ligar/desligar sem chave**



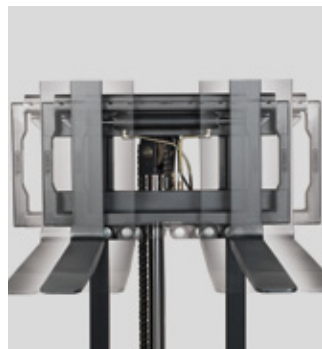
**Preparação Frigorífica**



**Carregador integrado de 30 A**



**Carregador industrial V-Force™**



**Deslocamento lateral integrado**



**Protetor de carga**



**Pneu(s) de tração**



**Bateria industrial**



**Pacote de baterias**



**Gerenciamento de frota e do operador InfoLink™**



**Rodas de apoio com molas**

**Nem todos os acessórios estão disponíveis em todas as empilhadeiras. Para saber mais, acesse [crown.com](http://crown.com).**



# Altamente confiável

## Baixo custo total

Componentes resistentes e construídos pela Crown são essenciais para fornecer resistência e durabilidade à nossa linha confiável de empilhadeiras patoladas, e garantir desempenho e tempo de atividade para reduzir o custo total de propriedade.



O chassi e as tampas de aço fornecem proteção sólida aos componentes internos, enquanto ainda permitem acesso rápido e generoso para manutenção.



### Access123™

Essa tecnologia exclusiva da Crown permite desempenho e diagnóstico seguros e confiáveis das empilhadeiras por meio de um método intuitivo de comunicação, proporcionando ao operador controle avançado e otimizado.





## Rede de suporte comprovada da Crown

O suporte da Crown começa muito antes da empilhadeira sair da fábrica. Nossa abordagem integrada ao serviço oferece a melhor experiência de usuário testada pelo tempo aos nossos clientes antes, durante e depois da venda.



### Segurança e treinamento

Nossos amplos programas de treinamento para operadores, supervisores, técnicos de serviço e, até mesmo, para pedestres, podem ajudar nos seus esforços para promover um ambiente de trabalho seguro e produtivo. Nosso programa Treinamento para Treinadores DP TrainSafe™ oferecido localmente pode fornecer à sua empresa as ferramentas necessárias para treinar novos operadores de maneira eficiente, usando os seus próprios recursos. Em nossos Centros de treinamento regionais, o Treinamento de técnicos de manutenção de DP vai além do treinamento tradicional em sala de aula, permitindo que os participantes trabalhem em empilhadeiras com a supervisão de instrutores.



### Manutenção e reparo de empilhadeiras

O Integrity Service System™ da Crown mantém suas empilhadeiras em operação, independentemente da marca. Do tempo e material à manutenção completa, nosso Integrity Service System oferece diversos planos de serviços para atender às suas necessidades de modo mais eficiente e econômico. Nossas vans de serviço são orientadas por GPS e estão sempre bem abastecidas, garantindo que o técnico de manutenção chegue até você com a peça certa, na hora certa.



### Gerenciamento de frota

O gerenciamento de frotas e operadores InfoLink™ coloca o poder das métricas de negócios sob demanda e precisas ao alcance de suas mãos. Quando dados sólidos geram decisões confiáveis, sua organização pode alcançar melhores resultados em segurança e conformidade, maior produtividade, custos mais baixos e operações otimizadas. Os InfoLink Data Services podem ajudar a criar uma base sólida para ajudar você a alcançar suas metas e oferecer integração de dados e outros serviços de consultoria para dar prosseguimento à sua jornada.

**Faça a Série de Empilhadeiras Patoladas trabalhar para você.**

Para saber mais, acesse [crown.com](http://crown.com).



**Acesse [crown.com](http://crown.com)**

Veja a Série de Empilhadeiras





**[crown.com](https://crown.com)**

A Crown está continuamente aprimorando seus produtos, as especificações estão sujeitas a alterações sem aviso prévio.

Aviso: nem todos os produtos e acessórios estão disponíveis nos países em que este material é publicado.

Crown, o logotipo Crown, a cor bege, a marca Momentum, Access 1 2 3, InfoLink, o Integrity Service System, Work Assist, DP TrainSafe, V-Force, e o logotipo ecologic são marcas registradas da Crown Equipment Corporation nos Estados Unidos e em outros países.

© 2013-2023 Crown Equipment Corporation  
SF20415-036 Rev. 06-23  
Impresso nos EUA

**ecologic**  
Clean Environment. Smart Business.