

CROWN

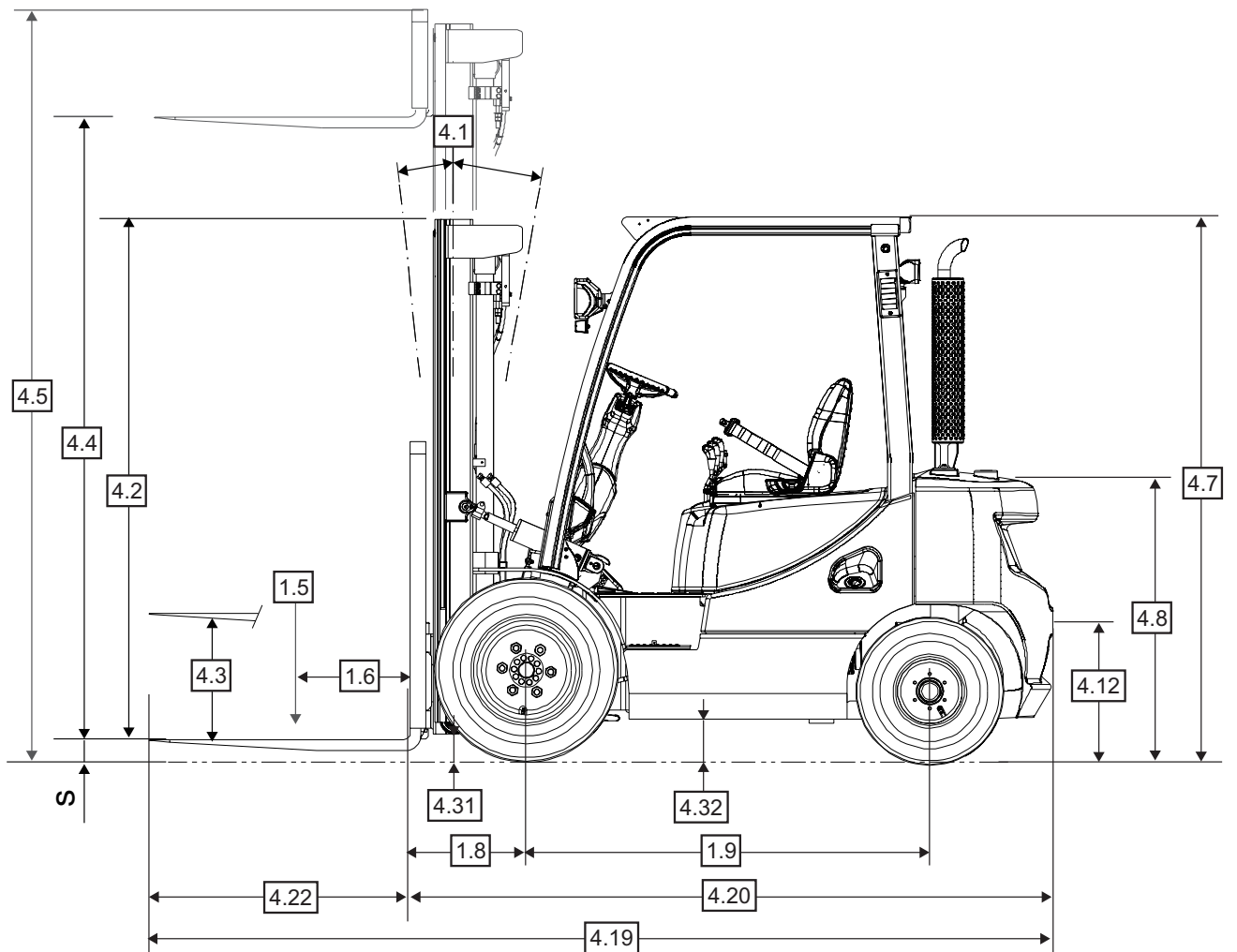
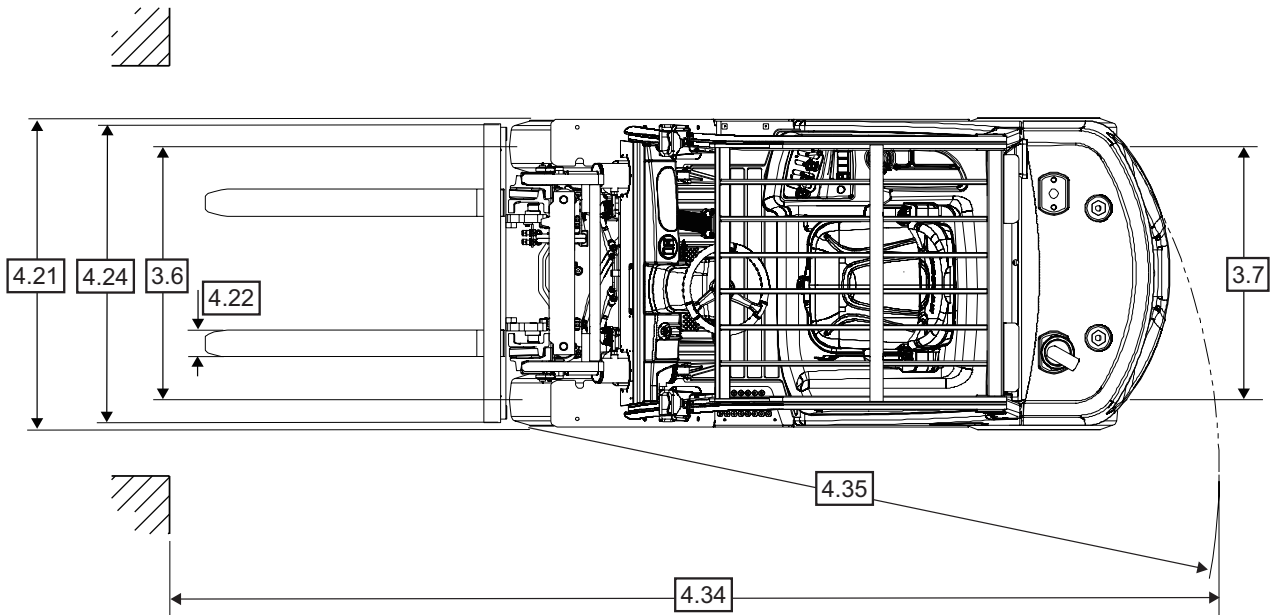
C-G

Tragfähigkeit: 2.000 – 3.500 kg

Spezifikationen

LPG-Gegengewichtstapler





					C-G 20 E-7	C-G 25 E-7	C-G 30 E-7	C-G 33 E-7	C-G 35 EC-7		
Kennzeichen	1.2	Modell									
	1.3	Antrieb	Elektrisch, Diesel, LPG, Benzin		LPG/Treibgas						
	1.4	Bedienung			Gegengewichtstapler mit Bedienerstz						
	1.5	Nenntragfähigkeit/Last		Q	t	2,0	2,5	3,0	3,25	3,5	
	1.6	Lastschwerpunkt		c	mm	500					
	1.8	Lastabstand	Radmitte bis Frontseite des Gabelrückens	x	mm	480		485		495	
	1.9	Radstand		y	mm	1625		1700			
	Gewicht	2.1	Eigengewicht			kg	3585	3965	4390	4565	4770
		2.2	Achslast	mit Last vorn/hinten		kg	4925/660	5645/820	6485/905	6835/980	7240/1030
2.3		Achslast	ohne Last vorn/hinten		kg	1720/1865	1640/2325	1745/2645	1700/2865	1690/3080	
Reifen/Räder/Fährw.	3.1	Bereifung			Luft/Superelastik						
	3.2	Reifengröße	vorn, AD x Breite x Felgendurchm.		mm	7,00x15-12		28x9x15-12		250x15-18	
	3.3	Reifengröße	hinten, AD x Breite x Felgendurchm.		mm	6,50x10-10			6,50x10-12		
	3.5	Räder	Anzahl (x = angetrieben) vorn/hinten			2x/2					
	3.6	Spurweite	vorn	b ₁₀	mm	975		982		1026	
	3.7	Spurweite	hinten	b ₁₁	mm	1000					
	Grundabmessungen	4.1	Neigung Hubgerüst/ Gabelträger	vor/zurück	α / β	°	6 / 10				
4.2		Höhe Hubgerüst eingefahren		h ₁	mm	2175		2165			
4.3		Freihub		h ₂	mm	147		152			
4.4		Hubhöhe		h ₃	mm	3230			3000		
4.5		Höhe Hubgerüst ausgefahren		h ₄	mm	4490			4260		
4.7		Bedienerschuttdach-Höhe		h ₆	mm	2183					
4.8		Sitzhöhe	bezogen auf SIP/Standhöhe	h ₇	mm	1026					
4.12		Kupplungshöhe		h ₁₀	mm	417					
4.19		Gesamtlänge		l ₁	mm	3565	3630	3744		3809	
4.20		Vorbaumaß	Länge bis Frontseite des Gabelrückens	l ₂	mm	2530	2595	2700	2730	2765	
4.21		Gesamtbreite		b ₁	mm	1170		1197		1255	
4.22		Gabelzinkenmaß	DIN ISO 2331	s/e/l	mm	40x100x1050		45x125x1050			
4.23		Gabelträger	ISO 2328, Klasse/Typ A		Klasse	II/A	II/A	III/A	III/A	III/A	
4.24		Gabelträgerbreite		b ₃	mm	1103		1115			
4.31		Bodenfreiheit	mit Last, unter Mast	m ₁	mm	115		105			
4.32			mit Last, Mitte Radstand	m ₂	mm	143					
4.34.1		Arbeitsgangbreite	bei Palette quer	A _{st}	mm	3900	3945	4050	4080	4115	
4.34.2			bei Palette längs	A _{st}	mm	4100	4145	4250	4280	4315	
4.35		Wenderadius		W _a	mm	2220	2265	2365	2395	2420	
4.36	Kleinster Drehpunktstand		b ₁₃	mm	775		761				
Leistungsdaten	5.1	Fahrgeschwindigkeit	mit/ohne Last		km/h	19/20		18/19			
	5.2	Hubgeschwindigkeit	mit/ohne Last		m/s	0,55/0,57	0,54/0,57	0,52/0,57	0,54/0,59	0,53/0,59	
	5.3	Senkgeschwindigkeit	mit/ohne Last		m/s	0,51/0,46					
	5.5	Zugkraft	mit/ohne Last (5 min. Leistung)		N	17346/17080	17738/17274	17934/17655	17836/17674	17248/17024	
	5.6	Max. Zugkraft	mit/ohne Last (5 min. Leistung)		N	19698/19251	20188/19460	20678/20046	20580/20083	19796/19194	
	5.8	Max. Steigfähigkeit	mit/ohne Last (5 min. Leistung)		%	38,2/53,5	33,4/56,7	30,0/52,8	27,9/50,4	25,1/44,6	
5.10	Betriebsbremse	Betriebsbremse Parkbremse				Fuß/hydraulisch Hand/mechanisch					
Verbrennungsmotor	7.1	Motorhersteller/Typ				HMC 2.4					
	7.2	Motorleistung nach ISO 1585			kW	45,4					
	7.3	Nennrehzahl			min-1	2600					
	7.3.1	Drehmoment bei 1/min			N m	179					
	7.4	Zylinderzahl/Hubraum			-/cm ³	4/2359					
	7.5	Kraftstoffverbrauch nach DIN EN 16796 (LPG)			kg/h	2,7	2,9	3,2	3,4	3,5	
	7.5.6	CO₂-Äquivalent nach EN 16796 (LPG)			kg/h	9,2	9,8	10,9	11,5	11,9	
7.10	Batteriespannung/Nennkapazität			V/Ah	12/50						
Sonstiges	10.1	Arbeitsdruck für Anbaugerät			bar	156					
	10.2	Ölstrom für Anbaugeräte			l/min	60					
	10.4	Kraftstofftank, Inhalt			l	51					

Hinweis: Die im Datenblatt aufgeführten Werte wurden gerundet. Die Leistung kann aufgrund von Betriebsbedingungen und/oder Gabelstaplerkonfigurationen variieren. Änderungen an Produkten und Daten ohne Vorankündigung vorbehalten.

Mastdaten C-G 20 E-7

Mast- typ	Max. Gabel- höhe h ₃	Einge- fahrene Bauhöhe – Mast h ₁	Ausgefahrene Bauhöhe – Mast h ₄		Freihubhöhe Mast h ₂		Nenntragfähigkeit/Last								
			Mit Last- schutz- gitter	Ohne Last- schutz- gitter	Mit Last- schutz- gitter	Ohne Last- schutz- gitter	Neigungswinkel						Tragfähigkeit		
							Einzel- reifen, Luft		Doppel- reifen, Luft		Einzel- reifen, Vollgummi		Einzel- reifen, Luft	Doppel- reifen, Luft	Einzel- reifen, Vollgummi
			FWD	BWD	FWD	BWD	FWD	BWD	LC 500 mm	LC 500 mm	LC 500 mm				
	mm	mm	mm	mm	mm	mm	°	°	°	°	°	°	kg	kg	kg
TL	2030	1575	3290	2830	147	147	6	10	6	10	6	10	2000	2000	2000
	2580	1850	3840	3380	147	147	6	10	6	10	6	10	2000	2000	2000
	2950	2035	4210	3750	147	147	6	10	6	10	6	10	2000	2000	2000
	3230	2175	4490	4030	147	147	6	10	6	10	6	10	2000	2000	2000
	3500	2425	4765	4305	147	147	6	10	6	10	6	10	2000	2000	2000
	3800	2575	5065	4605	147	147	6	10	6	10	6	10	2000	2000	2000
	3950	2650	5215	4755	147	147	6	10	6	10	6	10	2000	2000	2000
	4350	2850	5615	5155	147	147	6	10	6	10	6	10	2000	2000	2000
4960	3150	6215	5755	147	147	6	5	6	10	6	10	1900	1925	1975	
TF	2580	1850	3840	3310	645	1175	6	10	6	10	6	10	2000	2000	2000
	2950	2035	4210	3680	830	1360	6	10	6	10	6	10	2000	2000	2000
	3230	2175	4490	3960	970	1500	6	10	6	10	6	10	2000	2000	2000
	3600	2425	4865	4335	1220	1750	6	10	6	10	6	10	2000	2000	2000
TT	3900	1900	5165	4635	695	1200	6	8	6	8	6	8	2000	2000	2000
	4290	2035	5570	5040	830	1335	6	8	6	8	6	8	2000	2000	2000
	4730	2175	5990	5460	970	1475	6	8	6	8	6	8	1950	1950	2000
	4805	2200	6065	5535	995	1500	6	5	6	8	6	8	1950	1925	2000
	5560	2525	6815	6285	1320	1825	6	3	6	8	6	8	1650	1825	1875
	6010	2675	7265	6735	1470	1975	6	3	6	8	6	5	1300	1750	1825

Mastdaten C-G 25 E-7

Mast- typ	Max. Gabel- höhe h ₃	Einge- fahrene Bauhöhe – Mast h ₁	Ausgefahrene Bauhöhe – Mast h ₄		Freihubhöhe Mast h ₂		Nenntragfähigkeit/Last								
			Mit Last- schutz- gitter	Ohne Last- schutz- gitter	Mit Last- schutz- gitter	Ohne Last- schutz- gitter	Neigungswinkel						Tragfähigkeit		
							Einzel- reifen, Luft		Doppel- reifen, Luft		Einzel- reifen, Vollgummi		Einzel- reifen, Luft	Doppel- reifen, Luft	Einzel- reifen, Vollgummi
			FWD	BWD	FWD	BWD	FWD	BWD	LC 500 mm	LC 500 mm	LC 500 mm				
	mm	mm	mm	mm	mm	mm	°	°	°	°	°	°	kg	kg	kg
TL	2030	1575	3290	2830	147	147	6	10	6	10	6	10	2500	2500	2500
	2580	1850	3840	3380	147	147	6	10	6	10	6	10	2500	2500	2500
	2950	2035	4210	3750	147	147	6	10	6	10	6	10	2500	2500	2500
	3230	2175	4490	4030	147	147	6	10	6	10	6	10	2500	2500	2500
	3500	2425	4765	4305	147	147	6	10	6	10	6	10	2500	2500	2500
	3800	2575	5065	4605	147	147	6	10	6	10	6	10	2500	2500	2500
	3950	2650	5215	4755	147	147	6	10	6	10	6	10	2500	2500	2500
	4350	2850	5615	5155	147	147	6	5	6	10	6	10	2500	2500	2500
4960	3150	6215	5755	147	147	6	3	6	10	6	10	2075	2450	2500	
TF	2580	1850	3840	3310	645	1175	6	10	6	10	6	10	2500	2500	2500
	2950	2035	4210	3680	830	1360	6	10	6	10	6	10	2500	2500	2500
	3230	2175	4490	3960	970	1500	6	10	6	10	6	10	2500	2500	2500
	3600	2425	4865	4335	1220	1750	6	10	6	10	6	10	2500	2500	2500
TT	3900	1900	5165	4635	695	1200	6	8	6	8	6	8	2500	2500	2500
	4290	2035	5570	5040	830	1335	6	5	6	8	6	8	2500	2500	2500
	4730	2175	5990	5460	970	1475	6	3	6	8	6	8	2450	2500	2500
	4805	2200	6065	5535	995	1500	6	3	6	8	6	8	2350	2475	2475
	5560	2525	6815	6285	1320	1825	6	3	6	8	6	5	1525	2325	2400
	6010	2675	7265	6735	1470	1975	6	3	6	8	6	3	1175	2250	2300

Hinweis: Mastspezifikationen und Nenntragfähigkeiten basieren auf Standardfahrgestell mit Luftbereifung.

Mastdaten C-G 30 E-7

Mast- typ	Max. Gabel- höhe h ₃	Einge- fahrene Bauhöhe – Mast h ₁	Ausgefahrene Bauhöhe – Mast h ₄		Freihubhöhe Mast h ₂		Nenntragfähigkeit/Last								
			Mit Last- schutz- gitter	Ohne Last- schutz- gitter	Mit Last- schutz- gitter	Ohne Last- schutz- gitter	Neigungswinkel						Tragfähigkeit		
							Einzelreifen, Luft		Doppelreifen, Luft		Einzelreifen, Vollgummi		Einzelreifen, Luft		Doppelreifen, Luft
			FWD	BWD	FWD	BWD	FWD	BWD	FWD	BWD	LC 500 mm	LC 500 mm	LC 500 mm		
	mm	mm	mm	mm	mm	mm	°	°	°	°	°	°	kg	kg	kg
TL	2030	1565	3290	2880	152	152	6	10	6	10	6	10	3000	3000	3000
	2580	1840	3840	3430	152	152	6	10	6	10	6	10	3000	3000	3000
	2950	2025	4210	3800	152	152	6	10	6	10	6	10	3000	3000	3000
	3230	2165	4490	4080	152	152	6	10	6	10	6	10	3000	3000	3000
	3500	2415	4765	4355	152	152	6	10	6	10	6	10	3000	3000	3000
	3800	2565	5065	4655	152	152	6	10	6	10	6	10	3000	3000	3000
	3950	2640	5215	4805	152	152	6	10	6	10	6	10	3000	3000	3000
	4350	2840	5615	5205	152	152	6	5	6	10	6	10	3000	3000	3000
4960	3140	6215	5805	152	152	6	3	6	10	6	10	2525	2900	2975	
TF	2580	1840	3840	3355	640	1125	6	10	6	10	6	10	3000	3000	3000
	2950	2025	4210	3725	825	1310	6	10	6	10	6	10	3000	3000	3000
	3230	2165	4490	4005	965	1450	6	10	6	10	6	10	3000	3000	3000
	3600	2415	4865	4380	1215	1700	6	10	6	10	6	10	3000	3000	3000
TT	3900	1890	5165	4680	690	1175	6	8	6	8	6	8	2900	2900	2900
	4290	2025	5570	5085	825	1310	6	8	6	8	6	8	2900	2900	2900
	4730	2165	5990	5505	965	1450	6	3	6	8	6	8	2900	2900	2900
	4805	2190	6065	5580	990	1470	6	3	6	8	6	8	2825	2900	2900
	5560	2515	6815	6330	1315	1800	6	3	6	8	6	5	1850	2750	2825
	6010	2665	7265	6780	1465	1950	6	3	6	5	6	3	1425	2675	2750

Mastdaten C-G 33 E-7

Mast- typ	Max. Gabel- höhe h ₃	Einge- fahrene Bauhöhe – Mast h ₁	Ausgefahrene Bauhöhe – Mast h ₄		Freihubhöhe Mast h ₂		Nenntragfähigkeit/Last								
			Mit Last- schutz- gitter	Ohne Last- schutz- gitter	Mit Last- schutz- gitter	Ohne Last- schutz- gitter	Neigungswinkel						Tragfähigkeit		
							Einzelreifen, Luft		Doppelreifen, Luft		Einzelreifen, Vollgummi		Einzelreifen, Luft		Doppelreifen, Luft
			FWD	BWD	FWD	BWD	FWD	BWD	FWD	BWD	LC 500 mm	LC 500 mm	LC 500 mm		
	mm	mm	mm	mm	mm	mm	°	°	°	°	°	°	kg	kg	kg
TL	2030	1565	3290	2880	152	152	6	10	6	10	6	10	3250	3250	3250
	2580	1840	3840	3430	152	152	6	10	6	10	6	10	3250	3250	3250
	2950	2025	4210	3800	152	152	6	10	6	10	6	10	3250	3250	3250
	3230	2165	4490	4080	152	152	6	10	6	10	6	10	3250	3250	3250
	3500	2415	4765	4355	152	152	6	10	6	10	6	10	3250	3250	3250
	3800	2565	5065	4655	152	152	6	10	6	10	6	10	3250	3250	3250
	3950	2640	5215	4805	152	152	6	10	6	10	6	10	3175	3250	3250
	4350	2840	5615	5205	152	152	6	5	6	10	6	10	3175	3250	3250
4960	3140	6215	5805	152	152	6	3	6	10	6	8	2450	3125	3200	
TF	2580	1840	3840	3355	640	1125	6	10	6	10	6	10	3250	3250	3250
	2950	2025	4210	3725	825	1310	6	10	6	10	6	10	3250	3250	3250
	3230	2165	4490	4005	965	1450	6	10	6	10	6	10	3250	3250	3250
	3600	2415	4865	4380	1215	1700	6	10	6	10	6	10	3250	3250	3250
TT	3900	1890	5165	4680	690	1175	6	8	6	8	6	8	3250	3250	3250
	4290	2025	5570	5085	825	1310	6	5	6	8	6	8	3250	3250	3250
	4730	2165	5990	5505	965	1450	6	3	6	8	6	8	2900	3175	3250
	5560	2515	6815	6330	1315	1800	6	3	6	8	6	5	1750	2975	3050
	6010	2665	7265	6780	1465	1950	6	3	6	5	6	3	1350	2875	2950

Hinweis: Mastspezifikationen und Nenntragfähigkeiten basieren auf Standardfahrgerüst mit Luftbereifung.

Mastdaten C-G 35 EC-7

Mast- typ	Max. Gabel- höhe h ₃	Einge- fahrene Bauhöhe – Mast h ₁	Ausgefahrene Bauhöhe – Mast h ₄		Freihubhöhe Mast h ₂		Nenntagfähigkeit/Last								
			Mit Last- schutz- gitter	Ohne Last- schutz- gitter	Mit Last- schutz- gitter	Ohne Last- schutz- gitter	Neigungswinkel						Tragfähigkeit		
							Einzel- reifen, Luft		Doppel- reifen, Luft		Einzel- reifen, Vollgummi		Einzel- reifen, Luft	Doppel- reifen, Luft	Einzel- reifen, Vollgummi
			FWD	BWD	FWD	BWD	FWD	BWD	LC 500 mm	LC 500 mm	LC 500 mm				
	mm	mm	mm	mm	mm	mm	°	°	°	°	°	°	kg	kg	kg
TL	1800	1565	3060	2780	152	152	6	10	6	10	6	10	3500	3500	3500
	2350	1840	3610	3330	152	152	6	10	6	10	6	10	3500	3500	3500
	2720	2025	3980	3700	152	152	6	10	6	10	6	10	3500	3500	3500
	3000	2165	4260	3980	152	152	6	10	6	10	6	10	3500	3500	3500
	3495	2415	4760	4480	152	152	6	10	6	10	6	10	3500	3500	3500
	3655	2565	4915	4635	152	152	6	10	6	10	6	10	3500	3500	3500
	3805	2640	5065	4785	152	152	6	10	6	10	6	10	3500	3500	3500
	4205	2840	5465	5185	152	152	6	8	6	10	6	10	3425	3425	3500
4805	3140	6065	5785	152	152	6	3	6	8	6	8	3250	3275	3375	
TF	2350	1840	3610	3305	640	945	6	10	6	10	6	10	3500	3500	3500
	2720	2025	3980	3675	825	1130	6	10	6	10	6	10	3500	3500	3500
	3000	2165	4260	3955	965	1270	6	10	6	10	6	10	3500	3500	3500
	3495	2415	4755	4450	1215	1520	6	10	6	10	6	10	3500	3500	3500
TT	3555	1890	4815	4510	690	995	6	8	6	8	6	8	3400	3400	3400
	3960	2025	5220	4915	825	1130	6	8	6	8	6	8	3400	3400	3400
	4380	2165	5640	5335	965	1270	6	5	6	8	6	8	3375	3375	3400
	4820	2335	6085	5775	1135	1440	6	3	6	8	6	8	3250	3250	3350
	5205	2515	6465	6160	1315	1620	6	3	6	8	6	5	2600	3150	3250
	5655	2665	6915	6610	1465	1770	6	3	6	5	6	3	1975	3050	3150

Hinweis: Mastspezifikationen und Nenntagfähigkeiten basieren auf Standardfahrzeug mit Luftbereifung.

Standardausstattung

- Motor der Euro-Stufe V
- Richtungshebel
- Hubgerüstverriegelung – Kippen, Heben und Senken
- 3-Wege-Ventil, 3 Hebel
- Wasserdichte Anschlüsse
- Luftfilter mit zwei Elementen
- Vollschwimmende Antriebsachse mit ölgekühlten Scheibenbremsen
- Servicefreundlich
 - Integrierte elektrische Komponenten im Anschlusskasten (Relais und Sicherungen)
 - Werkzeugloser Zugang zur seitlichen Bodenmatte und -platte
 - Weiter Öffnungsbereich der Motorabdeckung
- Ausstattung hinsichtlich Bedienerkomfort
 - Klarsicht-Bedienschuttdach und Hubgerüstdesign
 - Breite, großzügige Bodenplatte
 - Abnehmbare Bodenmatte und -platte
 - Sensor Bedieneranwesenheit
 - Parkbremsalarm
 - Griff am Einstieg
 - LCD-Display
 - Sicherheitsgurtanzeige
 - Verstellbare Lenksäule
 - Kleines Lenkrad
 - 12-V-Steckdose

Zusatzausstattung

- Ausstattung hinsichtlich Bedienerkomfort
 - Automatische Neigungsnivellierung
 - Spiegel
 - Gefederter Premium-Sitz mit: Armlehne, Sitzheizung und Lordosenstütze
 - Modulare Kabinenoptionen
 - Heizung für Vollkabine
 - Radio mit MP3-Player
- Scheinwerfer
 - LED-Arbeitsscheinwerfer vorn mit Blinkern
 - LED-Rückleuchten mit Rückfahrcheinwerfer und Blinkern
 - LED-Arbeitsscheinwerfer hinten
- Akustische Warneinrichtungen
 - Backup-Fahralarm
- Optische Warneinrichtungen
 - Blinklicht
 - Punktscheinwerfer (blaues Licht)
- Anbaugeräte
 - Einhänge-Seitenschieber
 - Zinkenverstellgerät mit integriertem Seitenschieber
- Rückfahrkamera für Vollkabine
- InfoLink® Vorbereitung

Hinweise zu

Warneinrichtungen

Akustische oder optische Warnungen

Sicherheitstechnisch relevante Erwägungen und Gefahren im Zusammenhang mit akustischen Fahralarmen und Leuchten umfassen:

- Mehrere Alarme und/oder Warnleuchten können irritieren.
- Arbeiter ignorieren die Alarme und/oder Warnleuchten bei täglicher Verwendung.
- Bediener überlässt Verantwortung für „Aufpassen“ den Kollegen, die zu Fuß unterwegs sind.
- Stört Bediener und die Kollegen zu Fuß gleichermaßen.

Weitere verfügbare

Optionen

Wenden Sie sich für zusätzliche Optionen an Crown.

Die angegebenen Maße und Leistungsdaten können aufgrund von Fertigungstoleranzen unter Umständen leicht variieren. Die Leistungsdaten beziehen sich auf ein Serienfahrzeug. Sie werden durch Gewicht, Zustand und Ausstattung des Fahrzeugs sowie durch die Arbeitsbedingungen beeinflusst. Crown behält sich Änderungen an Produkten und Daten ohne Vorankündigung vor.