

CROWN

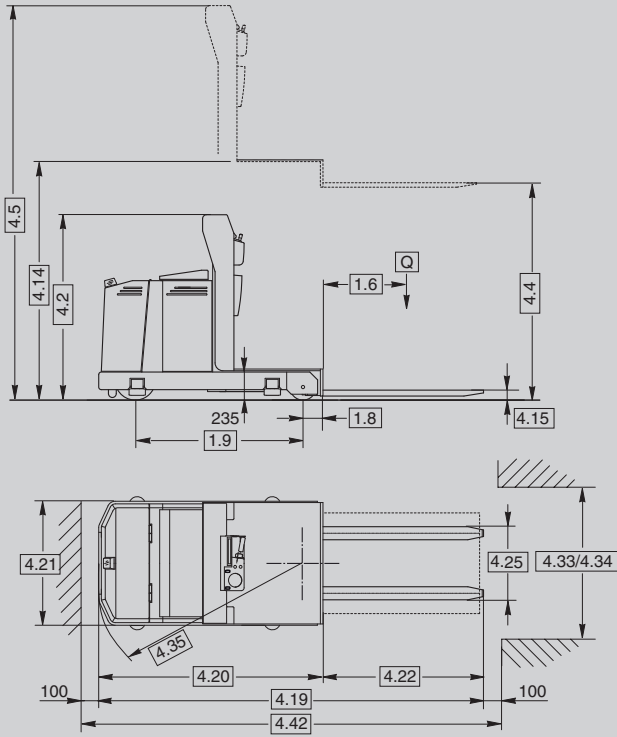
LP 3500 SERIE

Spezifikationen

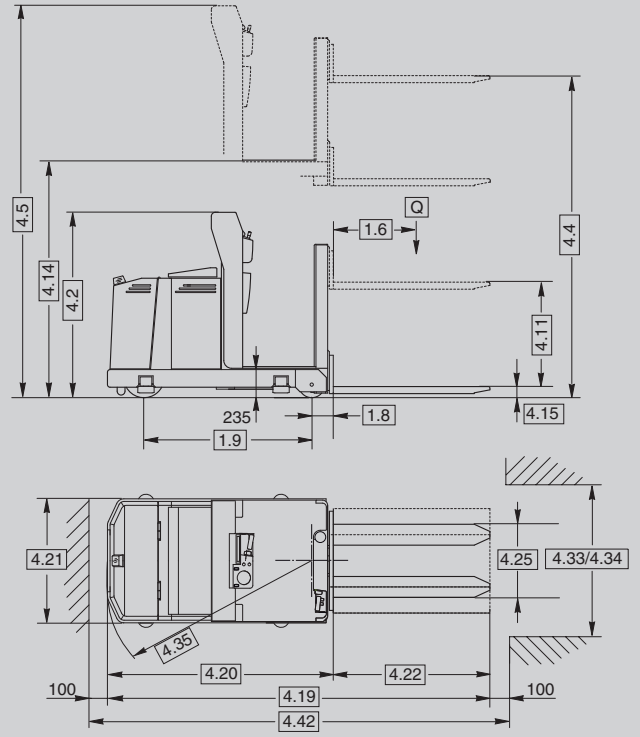
Mittelhub-Kommissionierer



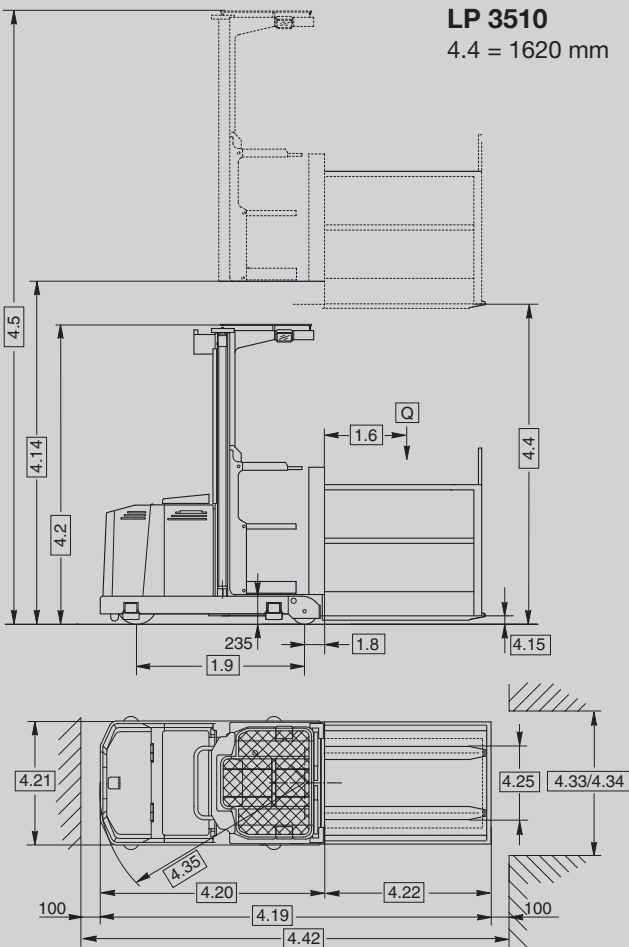
LP 3510
4.4 = 1025 mm



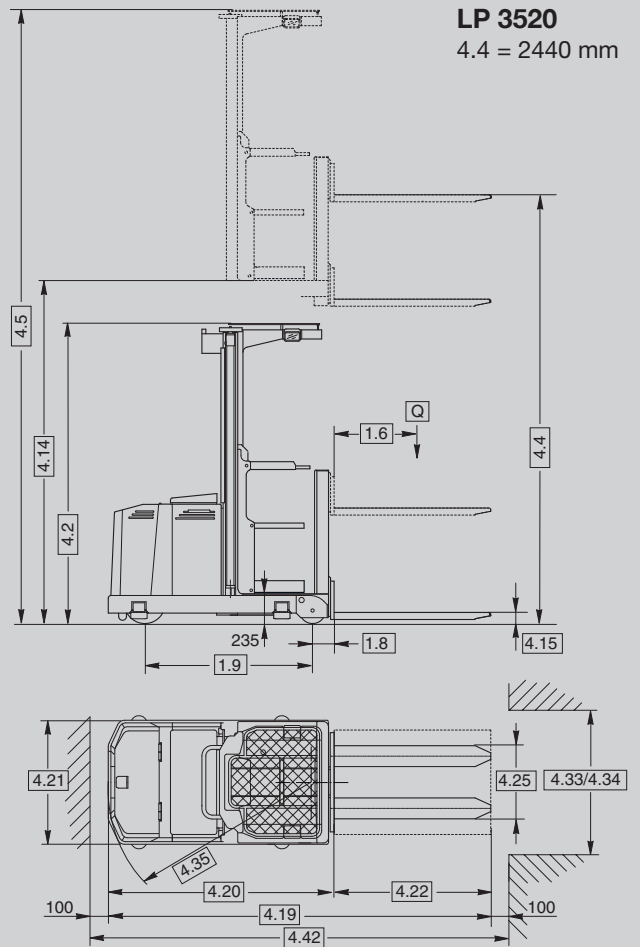
LP 3520
4.4 = 1845 mm



LP 3510
4.4 = 1620 mm



LP 3520
4.4 = 2440 mm



Kennzeichen	1.1	Hersteller	Crown Equipment Corporation						
	1.2	Modell			LP 3510-1.0	LP 3520-1.0			
	1.3	Antrieb	elektrisch						
	1.4	Bedienung	Kommissionierer						
	1.5	Tragfähigkeit	Q	t	1,0				
	1.6	Lastschwerpunkt	c	mm	600				
	1.8	Lastabstand	x	mm	153	165*			
	1.9	Radstand	y	mm	1285				
	Gewicht	2.1	Gewicht	ohne Batterie	kg	1227	1417	1297	1437
2.2		Achslast	mit Last vorne	kg	374	440	368	399	
			mit Last hinten	kg	2316	2445	2392	2501	
2.3		Achslast	ohne Last vorne	kg	946	1115	940	980	
			ohne Last hinten	kg	654	675	730	830	
Räder	3.1	Bereifung	Vulkollan						
	3.2	Reifengröße	vorne	mm	Ø 310 x 100				
			hinten	mm	Ø 200 x 105				
	3.5	Räder	Anzahl (x=angetrieben) vorne/hinten			1x / 2			
	3.6	Spurweite	vorne	b10	mm	Mitte			
			hinten	b11	mm	820			
	Grundabmessungen	4.2	Hubgerüst	eingefahren	h1	mm	1420	2300	1420
4.4		Hubhöhe		h3+h9+h13	mm	1025	1620	1845	2440
4.5		Hubgerüst	ausgefahren	h4	mm	2380	3855	2380	3855
4.7		Höhe über Schutzdach		h6	mm	-	2300	-	2300
4.8		Fahrerstandhöhe	gesenkt	h7	mm	235			
4.11		Zusatzhub		h9	mm	-	800		
4.14		Fahrerstandhöhe	gehoben	h12	mm	1195	1790	1195	1790
4.15		Gabelhöhe	gesenkt	h13	mm	65	85**		
4.19		Gesamtlänge		l1	mm	2948	2880*		
4.20		Länge	einsch. Gabelrücken	l2	mm	1718	1730*		
4.21		Gesamtbreite	vorn / hinten	b1/b2	mm	950			
4.21a		Gesamtbreite	Bedienerplattform		mm	930			
4.22		Gabelzinkenmaße	Standard	d x b x l	mm	35 x 100 x 1230	55 x 160 x 1150***		
			optionale Längen	l	mm	830 / 1030	800 / 1000		
4.24		Gabelträgerbreite		b3	mm	-	640 / 760****		
4.25		Gabelaußenabstand		b5	mm	560 / 650	560 / 680*****		
4.27		Breite über Führungsrollen		b6	mm	1020			
4.31	Bodenfreiheit	mit Last unter dem Mast	m1	mm	65				
4.33	Arbeitsgangbreite	1000 x 1200 quer	Ast	mm	1400 •				
4.34	Arbeitsgangbreite	800 x 1200 quer	Ast	mm	1400 •				
4.35	Wenderadius		Wa	mm	1589				
4.42	Umsetzgangbreite*	1000 x 1200 quer	Ast3		3088 ◄	3100			
		800 x 1200 quer	Ast3		2915 ◄	2925			
Leistung	5.1	Fahrgeschwindigkeit	mit / ohne Last	km/h	9,5 / 10,5				
	5.2	Hubgeschwindigkeit	mit / ohne Last	m/s	0,12 / 0,16	0,12 / 0,16	0,12 / 0,16	0,12 / 0,16	
	5.3	Senkgeschwindigkeit	mit / ohne Last	m/s	0,15 / 0,14	0,22 / 0,17	0,15 / 0,14	0,22 / 0,17	
	5.9	Beschleunigungszeit	mit / ohne Last	s	6,9 / 5,9				
	5.10	Betriebsbremse			elektromagnetisch				
Motoren	6.1	Fahrmotor	Leistung KB 60 min.	kW	1,5				
	6.2	Hubmotor	Leistung bei 10% ED	kW	2,5				
	6.3	Max. Batterietroggröße		l x b x h	mm	324 x 827 x 537, 627			
	6.4	Batteriespannung	Nennkapazität K5	V/Ah	24 / 450, 625				
	6.5	Batteriegewicht		kg	373, 457				
8.1	Art der Steuerung	Fahren			AC-Steuerung				

* mit ISO 2A ähnlichen Gabelträger = + 35 mm

** mit ISO 2A ähnlichen Gabelträger = 65 mm

*** mit ISO 2A ähnlichen Gabelträger = 35 x 100 x 800/1000/1200 mm

**** mit ISO 2A ähnlichen Gabelträger = 820 mm

***** mit ISO 2A ähnlichen Gabelträger = 288 - 744 mm

• beim LP 3510 mit 4.14 = 1790 mm sind 155 mm zu addieren

◄ beim LP 3510 mit 4.14 = 1790 mm sind 50 mm zu addieren

Elektrische Anlage/Batterie

24 Volt-System mit Nennbatteriekapazitäten von 450 bis 625 Ah. Mit den als Zusatzausstattung erhältlichen Batteriefachrollen kann die Batterie horizontal ausgebaut werden.

Standardausstattung

1. AC-Fahr-, Lenkmotor und -Steuerung
2. CAN-Bus-Technik
3. Elektronische Lenkung
4. Geschwindigkeitsreduzierung bei Kurvenfahrt
5. Lineare hubhöhenabhängige Geschwindigkeitsregelung zur stufenlosen Geschwindigkeitsreduzierung beim Heben der Plattform
6. Proportionales Heben/Senken
7. Bremssystem bietet reibungsfreie und regenerative elektrische Bremsung
8. Schlüsselschalter
9. Mastseitige Bedienelemente
10. Informationsanzeige
 - LCD-Anzeige
 - PIN-Code-Abfragemöglichkeit
 - Fahrrichtungsanzeige
 - Lenkradsstellungsanzeige
 - Betriebsstundenzähler, Alarm und Hubhöhenanzeige
 - Batterieentladeanzeige mit Fahrerunterbrechung
 - 3 auswählbare Fahrleistungsprofile P1, P2 und P3
11. Großzügige Ablagefächer
12. Weiche Bodenmatte
13. Seitliche Batterieabdeckungen
14. Roter Batteriestecker SBE 160
15. Batteriefach mit Kunststoff-Gleitblöcken
16. Hochklappbare Verkleidung an Antriebseinheit und oberer Batterieabdeckung für schnellen Wartungszugang
17. Not-Aus-Schalter
18. Antriebsrad und Lastrollen aus Vulkollan
19. Zusatzmast beim LP 3520 mit elektrischer Hubunterbrechung
20. Geschweißte Gabeln
21. Hupe

Modellspezifische Standardausstattung

LP 3510-1.0 mit 1620 mm Hubhöhe

- Fahrerschutzdach mit großem Fenster
- Hochklappbare Seitenbügel mit Stromunterbrechung bei einer Fahrerstandhöhe ab 1,2 m
- Palettenumwehrung mit Palettensensor und Befestigung

LP 3520-1.0 mit 2440 mm Hubhöhe

- Fahrerschutzdach mit großem Fenster
- Hochklappbare Seitenbügel mit Stromunterbrechung bei einer Fahrerstandhöhe ab 1,2 m

Zusatzausstattung

1. Gangführungsrollen für Schienenführung
2. Batteriefachrollen
3. Batteriestecker SBE 160 grau
4. Kühlhausausführung
5. Arbeitsplatzbeleuchtung nur in Kombination mit Fahrerschutzdach
6. Optionen für Gabellänge und -spreizung

Modellspezifische Optionen LP 3520

- ISO 2A ähnlicher Gabelträger mit verkürzten Gabelrücken
- Lastseitige Bedienelemente

Ergonomie

Gute Sicht und Stabilität standen bei der Entwicklung des Bedienbereichs im Vordergrund, um dem Bediener Komfort und ein Gefühl der Sicherheit zu vermitteln. Bei Modellen mit Fahrerschutzdach bietet der Freisichtmast ein großes Fenster, das dank der niedrigen Antriebseinheit eine hervorragende Sicht nach unten bietet. Ein solider Handgriff mit leicht erreichbarem Vorwärts- und Rückwärtsfahrerschalter ermöglicht dem Bediener eine erstklassige Stabilität und Kontrolle beim Fahren, Lenken, Reversieren sowie beim Bremsen. Das angewinkelte Lenkrad trägt ebenfalls zu einem besseren Stand bei.

Die Bedienelemente für Heben/Senken, Hupe und Not-Aus-Schalter sind gut erreichbar und lassen sich leicht und bequem betätigen. Das Risiko von Ermüdungserscheinungen wird dadurch minimiert.

Die weiche Bodenmatte nimmt die Stoß- und Schwingungsenergie auf, so dass sich die Ermüdung des Bediener in Grenzen hält. Der Sensorschalter ist flach ausgeführt und im gedrückten Zustand mit der Bodenmatte bündig.

Massive Seitenbügel mit drei horizontalen Stützstreben vermitteln dem Bediener Sicherheit. Noch mehr Sicherheit erzielt die Hubabschaltung, die den Fahrzeugbetrieb blockiert, wenn die Fahrerstandhöhe über 1200 mm hinausgeht und die Seitenbügel hochgeklappt sind.

Ein Schlüsselschalter verhindert die unbefugte Fahrzeugnutzung. Die Anzeige kann darüber hinaus so eingestellt werden, dass ein PIN-Code abgefragt wird. Während des Betriebs erhält der Fahrer über die Informationsanzeige alle relevanten Werte über die Betriebsparameter.

Steuerung

Die elektronischen Steuermodule kommunizieren über einen CAN-Bus (Control Area Network) miteinander. Die Steuerung überwacht alle installierten Bordkomponenten, trifft Entscheidungen nach dem Auslesen der Sensoren und steuert alle Fahrzeugbewegungen entsprechend sicher und reibungslos.

Antrieb

Das AC-Fahrsystem ermöglicht hohe Fahrgeschwindigkeiten und eine starke Beschleunigung und kombiniert dies mit einer nahezu reibungslosen und regenerativen Bremsung. Für weitere Produktivitätssteigerungen sorgt die zur Serienausstattung gehörende lineare Geschwindigkeitssteuerung, die bei Änderungen der Hubhöhe sanfte Geschwindigkeitsübergänge einleitet.

Informationsanzeige

Während des Betriebs kann der Fahrer auf der Informationsanzeige alle relevanten Werte über die Betriebsparameter ablesen.

Es ist eine Kommunikationsschnittstelle für den Bediener, da es optimale Leistung und Kontrolle bietet, und dient zugleich als Koordinationsschnittstelle für die Staplersysteme.

Lenkung

Bei der Serie LP 3500 gehört eine elektronische Lenkung mit Mikroprozessorsteuerung zur Serienausstattung. Der Lenkaufwand ist bei der Lenkraddrehung mühelos zu bewältigen. Das Antriebsrad lässt sich 180° einschlagen und gewährleistet so höchste Manövrierfähigkeit. Bei Fahrzeugen mit Schienenführung wird das Antriebsrad automatisch zentriert. Die Lenkradstellungsanzeige informiert den Bediener über die aktuelle Position.

Antriebseinheit

Das Chassis ist aus dickwandigem Stahl gefertigt. Die Antriebskomponenten werden durch eine hochklappbare Stahltür geschützt, die durch Druckluftdämpfer unterstützt wird und für einen uneingeschränkten Zugang sorgt. Alle Seitenverkleidungsteile der Batterie sind aus Stahl. Die obere Batterieabdeckung stellt einen Wartungszugang zum Aufladen und Wassernachfüllen zur Verfügung.

Sicherheitsbestimmungen

Das Gerät entspricht den europäischen Sicherheitsbestimmungen. Die angegebenen Maße und Leistungsdaten können aufgrund von Fertigungstoleranzen unter Umständen leicht variieren. Die Leistungsdaten beziehen sich auf ein Serienfahrzeug. Sie werden durch Gewicht, Zustand des Fahrzeugs, die Art seiner Ausrüstung und Arbeitsbedingungen beeinflusst. Crown behält sich Änderungen der Produkte und Daten vor.

