

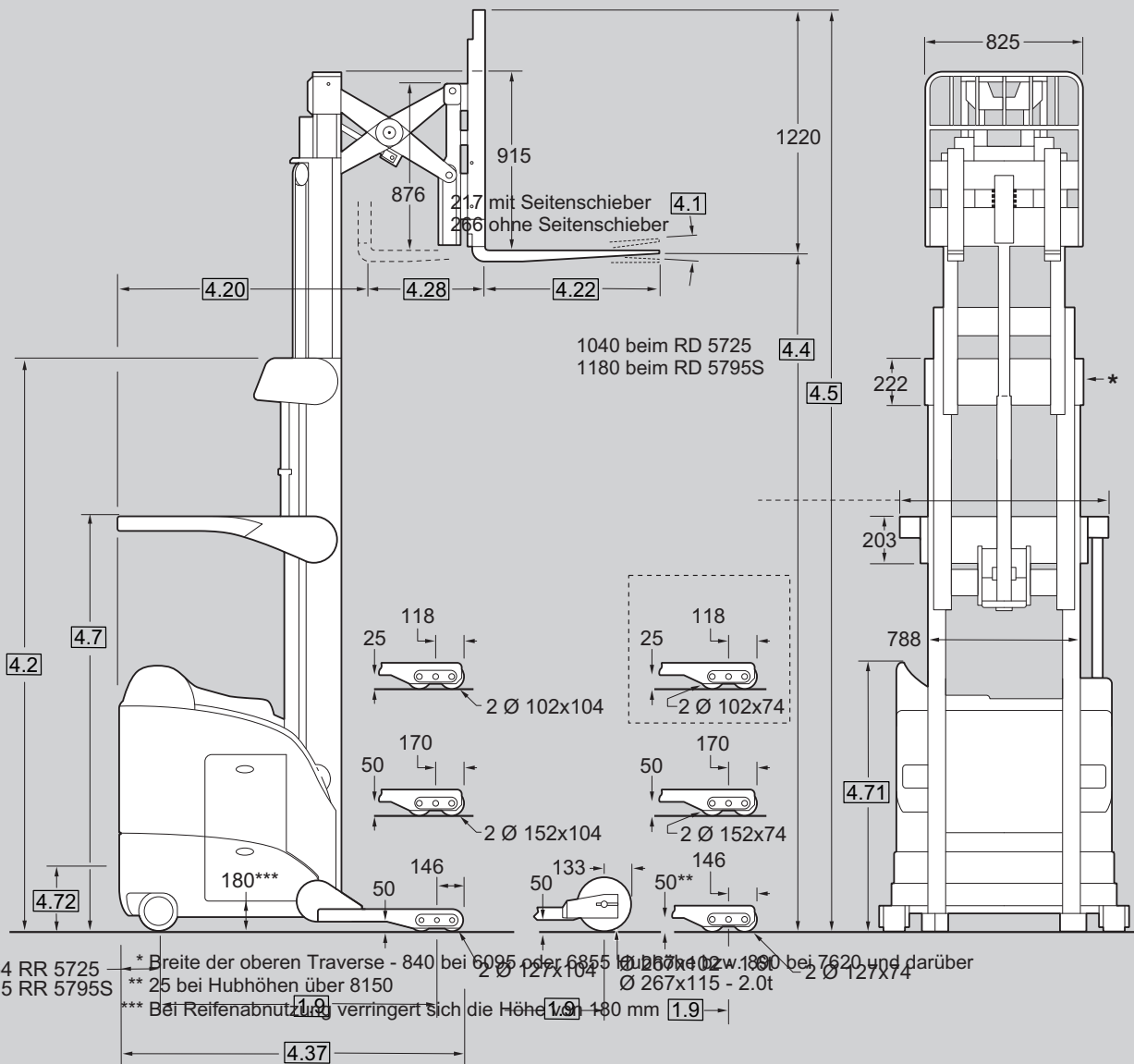
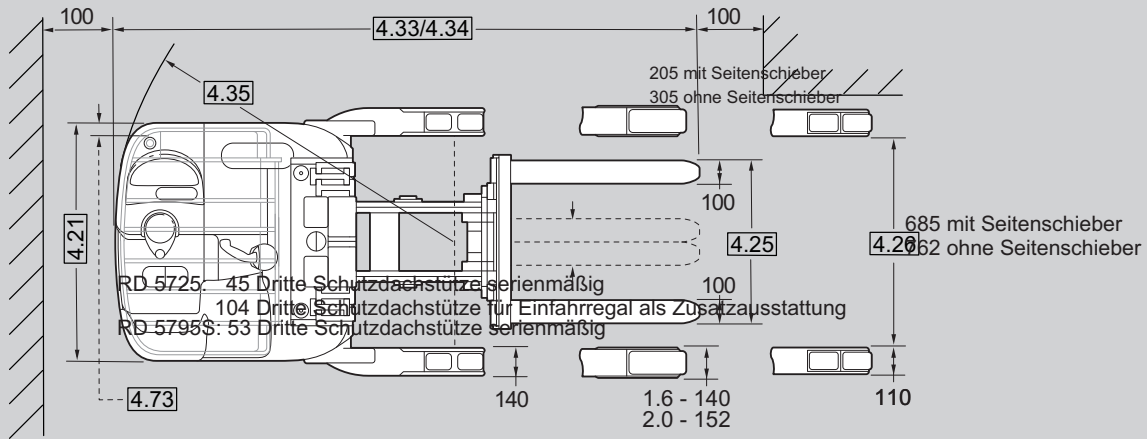
CROWN

RD 5700 SERIE

Spezifikationen

Schubgabelstapler





264 RR 5725 * Breite der oberen Traverse - 840 bei 6095 oder 6855 Hubhöhe 102 w. 180 bei 7620 und darüber
 315 RR 5795S ** 25 bei Hubhöhen über 8150
 *** Bei Reifenabnutzung verringert sich die Höhe um 180 mm

Kennzeichen	1.1	Hersteller	Crown Equipment Corporation				
	1.2	Typ			RD 5725-1.45	RD 5795S-1.45	
	1.3	Antrieb			elektrisch		
	1.4	Bedienung			Fahrerstand	Fahrersitz/Fahrerstand	
	1.5	Tragfähigkeit*		Q	t	1,45	1,45
	1.6	Lastschwerpunkt		c	mm	600	
	1.8	Lastabstand	Gabeln eingefahren	x	mm	347	
	1.9	Radstand		y	mm	siehe Maßtabelle 2	
		2.1	Eigengewicht	ohne Batterie		kg	siehe Maßtabelle 1
Räder	3.1	Bereifung				Poly	
	3.2	Reifengröße	Antriebsseite		mm	Ø 330 x 140	
	3.3	Reifengröße	Lastseite, Standardbereifung		mm	Ø 127 x 104	
	3.4	Stützrad			mm	Ø 205 x 102	(2x) Ø 205 x 70
	3.5	Räder	Anzahl (x = angetrieben) Antriebsseite/Lastseite			1x, 2 / 4	1x, 3 / 4
	3.7	Spurweite	Antriebsseite	b10	mm	808	927
Grundabmessungen	4.1	Neigung Gabelträger	auf / ab	Winkel	°	4 / 3	
	4.2	Höhe Hubgerüst	eingefahren	h1	mm	siehe Maßtabelle 1	
	4.3	Freihub		h2	mm	siehe Maßtabelle 1	
	4.4	Hubhöhe		h3	mm	siehe Maßtabelle 1	
	4.5	Höhe Hubgerüst	ausgefahren, mit Lastschutzgitter	h4	mm	siehe Maßtabelle 1	
	4.7	Höhe über Schutzdach		h6	mm	siehe Maßtabelle 1	
	4.10	Höhe Radarme	Standardlastrad	h8	mm	127 **	
	4.20	Länge einschl. Gabelrücken		l2	mm	siehe Maßtabelle 2	
	4.21	Gesamtbreite	Antriebsseite	b1	mm	1067	1220
	4.22	Gabelzinkenmaße	Standard-/optionale Längen	hxbxl	mm	45x100x915 / 762, 990, 1065, 1145, 1220	
	4.23	Gabelträger	DIN 15173 Klasse / ISO		mm	2 A	
	4.24	Gabelträgerbreite	inkl. Lastschutzgitter	b3	mm	825	
	4.25	Gabelaußenabstand	mit Seitenschieber / ohne Seitenschieber	b5	mm	200-685 / 305-762	
	4.26	Breite zwischen Radarmen	in Schritten von 25 mm	b4	mm	865 - 1270	
	4.28	Vorschub		l4	mm	1085	
	4.32	Bodenfreiheit	Mitte Radstand	m2	mm	25 - 50, siehe Diagramm	
	4.33	Arbeitsgangbreite	1000 x 1200	Ast	mm	siehe Maßtabelle 2	
	4.34	Arbeitsgangbreite	800 x 1200	Ast	mm	siehe Maßtabelle 2	
	4.35	Wenderadius		Wa	mm	siehe Maßtabelle 2	
	4.37	Gesamtlänge	Länge über Radarme	l7	mm	siehe Maßtabelle 2	
4.71	Höhe Rückenlehne			mm	1460	1460 bis 1590	
4.72	Höhe Eintrittsstufe			mm	240	250	
4.73	3. Schutzdachstütze	Standard		mm	46	50	
Leistung	5.1	Fahrgeschwindigkeit	mit / ohne Last, Antrieb voraus		km/h	12 / 13	12 / 13.3
			Gabeln voraus		km/h	9 / 11	10 / 11
	5.2	Hubgeschwindigkeit	mit/ohne Last		m/s	0,52 / 0,77	
	5.3	Senkgeschwindigkeit	mit/ohne Last		m/s	0,56 / 0,56	
	5.4	Schubgeschwindigkeit	einstellbar		m/s	0,10 - 0,30	
5.10	Bremsen	Betätigen / Lösen			mechanisch / elektrisch		
Motoren	6.1	Fahrmotor	Leistung KB 60 min.		kW	4,8	
	6.2	Hubmotor	Leistung bei 15% ED		kW	20,5	
	6.3	Max. Batterietrogrgröße		lxhxb	mm	siehe Maßtabelle 2	
	6.4	Batteriespannung	Nennkapazität K5		V/Ah	36 / siehe Maßtabelle 2	
	6.5	Batteriegewicht	minimum		kg	siehe Maßtabelle 2	
			Batterieausbau			beide Seiten	Antriebsseite
8.1	Art der Steuerung	Fahren / Heben / Lenken			AC		

* Resttragfähigkeiten auf Anfrage

** Über h3 = 8150 Standardlastrad = Ø 152 mm

Tabelle 1

Typ		RD 5725-1.45 / RD 5795S-1.45						
4.2	Hubgerüst	Höhe eingefahren	mm	2260	2415	2720	3025	3330
4.3	Freihub	mit Standard-Lastschutzgitter 915 mm	mm	1345	1495	1800	2105	2410
4.4	Hubhöhe		mm	5025	5330	6095	6855	7620
4.5	Hubgerüst	Höhe ausgefahren, mit Lastschutzgitter	mm	5945	6250	7010	7775	8535
4.7	Höhe	Fahrerschutzdach	mm	2260	2415	2415	2415	2415
	Mindestspreizung OD	Breite über Radarme	mm	1070				
2.1	Fahrzeuggewicht o. Batterie	Batteriefachgröße						
	RD 5725-1.45	C	kg	2720	2770	2915	3045	3275
		D	kg	2740	2790	2935	3065	3295
		E	kg	2765	2815	2960	3090	3320
	RD 5795S-1.45	C	kg	2875	2925	3065	3195	3425
		D	kg	2895	2945	3090	3220	3450
		E	kg	2920	2970	3115	3245	3475

Typ		RD 5725-1.45 / RD 5795S-1.45				RD 5795S-1.45			
4.2	Hubgerüst	Höhe eingefahren	mm	3560	3785	4065	4370	4525	4830
4.3	Freihub	mit Standard-Lastschutzgitter 915 mm	mm	2640	2870	3150	3450	3605	3911
4.4	Hubhöhe		mm	8150	8660	9295	10160	10695	11225
4.5	Hubgerüst	Höhe ausgefahren, mit Lastschutzgitter	mm	9070	9575	10210	11075	11610	12140
4.7	Höhe	Fahrerschutzdach	mm	2415					
	Mindestspreizung OD	Breite über Radarme	mm	1070	1245	1270	1345	1345	1345
2.1	Fahrzeuggewicht o. Batterie	Batteriefachgröße							
	RD 5725-1.45	C	kg	3355	-	-	-	-	-
		D	kg	3375	3490	-	-	-	-
		E	kg	3400	3515	3615	3720	-	-
	RD 5795S-1.45	C	kg	3505	-	-	-	-	-
		D	kg	3530	3695	-	-	-	-
		E	kg	3555	3720	3815	3920	4135	4230

Tabelle 2

		RD 5725-1.45			RD 5795S-1.45			
Batteriefachgröße		C	D	E	C	D	E	
1.9	Radstand	y	1557	1602	1668	1557	1602	1668/1789 ▲
4.20	• Länge einschl. Gabelrücken	l2	1474	1519	1585	1525	1569	1636/1757 ▲
4.33	• 1200 x 1000 tief	Ast	2911	2956	3021	2955	2998	3062/3189 ▲
4.33	• 1000 x 1200 tief	Ast	3013	3058	3123	3057	3100	3164/3291 ▲
4.34	• 800 x 1200 tief	Ast	2967	3012	3077	3011	3054	3118/3245 ▲
4.35	Wenderadius	Wa	1825	1870	1935	1869	1912	1976/2103 ▲
4.37	Gesamtlänge	L7	1976	2021	2087	2027	2071	2185/2259 ▲
6.3	Max. Batterietroggröße	LxBxH	412x974x785	457x982x785	525x982x785	412x974x785	457x982x785	525x982x785
6.4	Batterie max.	Ah	750	800	900	750	900	1000
6.5	Batteriegewicht min.	kg	908	1035	1180	908	1035	1180/1270 ▲

▲ Gilt für Hubhöhe 11225 mm, verlängertes Chassis

• +50 mm für optionalen Seitenschieber

Tragfähigkeit

Modell RD 5725-1.45: 1450 kg bei 600 mm Lastschwerpunkt

Modell RD 5795S-1.45: 1450 kg bei 600 mm Lastschwerpunkt

Batterie

Batterieausbau links- oder rechtsseitig vom Fahrzeug. Standard-Batteriefachrollen zur Entnahme mit mechanischer Vorrichtung.

Standardausstattung

- Umfassendes Crown Access 1 2 3® Steuerungssystem
- Elektrische Anlage 36 Volt
- AC-Antriebssystem
- OnTrac™ Antisclupf-Traktionskontrolle
- AC-Hydraulik
- Elektronische Servolenkung
- Fahrerstand
 - Variable seitliche Fahrerposition
 - Flexible Fünfpunkt-Positionierung
 - Rückenlehne mit integrierter Stütze im Hüftbereich
 - Gepolsterte Arm-/Ellbogenauflage
 - Gepolsterte Fahrerstand-Innenwände
 - Bedienkonsole mit Arbeitsoberfläche und Ablagemöglichkeit
 - Gefederter Kabinenboden
 - Patentierete Einstiegsleiste
 - Bodenmatte für ermüdungsfreies Arbeiten
 - Fahrerplatzbeleuchtung
- Multifunktions-Bedienelemente
- Crown Anzeige
 - Ereigniscodanzeige mit Fünf-Tasten-Menü-Navigation
 - Zähler für Betriebsstunden, Fahrstrecke, Stoppuhr
 - Zugangssystem mit PIN Eingabe
 - Access 1 2 3 Diagnose-Funktionen mit Echtzeit-Fehlererkennung
 - P1, P2, P3 wählbare Leistungsprofile
 - Batterieentladeanzeige, Lenkrad-Richtungsanzeige, OnTrac Traktionskontrollanzeige
- Rundumsicht-Chassis
- Freisichtmast
- Fahrerschutzdach
- 915 mm hohes Lastschutzgitter

- Gabelträgerneigung
- Tandemlasträder auf Pendelschwinge
- Hubgeschwindigkeitsverringerung ab 300 mm bis zur maximalen Hubhöhe
- Hubbegrenzung ohne Überbrückung
- Von Crown gefertigte AC Fahr- und Hubmotoren
- Pendelschwinge mit seitlich versetztem Antrieb und 190° Lenkradius
- Schüsselschalter
- Hupe
- Not-Aus-Schalter
- Batteriestecker SBE 320 Amp grau
- Batteriefachrollen mit großem Durchmesser
- Farbcodierte Verkabelung
- Dritte Schutzdachstütze
- InfoPoint® Bauteil-Identifikationssystem

Modellspezifische Standardausstattung RD 5725

- Batterieausbau links- oder rechtsseitig vom Fahrzeug
- Gefederte Bodenplatte mit 1740 cm²

RD 5795S

- Batterieausbau linksseitig vom Fahrzeug
- Gefederte Bodenplatte mit 2470 cm² und 1150 cm² im oberen Fußauflagebereich
- Sitz, Hüftstütze, Rückenlehne und Armlehne mit integrierter Multifunktions-Bedienelemente verstellbar und gefedert
- Verstellbare Lenksäule

Zusatzausstattung

- Hubhöhenvorwahl und Neigepositionshilfe
- Resttragfähigkeits-Anzeige
- Kamera und Farbmonitor
- Hubbegrenzung mit Überbrückung
- Einfahrregal-Hubgerüst (nur RD 5725)
- Dritte Schutzdachstütze für Einfahrregal modifiziert
- Schlaffketten-Kit
- Austauschbare Radarmspitzen
- Mastschutzgitter
- Batteriefach mit Verriegelungsschalter
5. Batteriefachrolle

- 1065 mm und 1220 mm hohe Lastschutzgitter
- Von Crown gefertigter Seitenschieber, 50 mm je Richtung
- Fahrerschutzdachgitter
- Verschiedene Gabellängen
- Arbeitsscheinwerfer
- Kühlhausausstattung (beinhaltet ein 16 mm starken Rammschutz an der Antriebseinheit, der zum Schutz der Antriebs- und Stützräder weiter nach unten gezogen ist)
- Verschiedene Lastradgrößen und Materialien
- Work Assist™ Zubehör:
 - Befestigungsstange
 - Universelle Befestigungsplatte
 - Universelle Halterung
 - Universalklammer
 - Klemmbrett
 - Scannerhalterung
 - Klemmbrett und Haken
 - Stautasche

Fahrerstand

Sanfte, abgerundete Flächen verleihen dem Fahrerstand von Innen mehr Komfort. Äußere Stromlinienform erleichtert den Ein- und Ausstieg des Bedieners. Zum schnelleren Ein- und Ausstieg trägt die geringe Fahrerstandhöhe bei.

Eine patentierte gefederte Bodenplatte sorgt für bequemen und sicheren Stand.

Der variable seitliche Stand des Bedieners ist dem besonderen Bremspedaldesign zu verdanken. Die Bedienposition kann geändert werden. Das erhöht den Komfort und die Produktivität.

Für Fahrzeugkontrolle und Standfestigkeit sorgen folgende fünf Stabilitätspunkte: die rechte Hand am Multifunktions-Bedienelement und die linke Hand an der Lenkdeichsel, der linke Fuß auf dem Bremspedal und der rechte Fuß auf dem Fußsensor, und mit dem Rücken lehnt der Fahrer ganz entspannt gegen die rundum verlaufende Stützpolsterung.

Eine patentierte Einstiegsleiste mit Sensoren verhindert die Quetschgefahr für den Fuß, da sie eine sichere Fußstellung innerhalb des Fahrzeugs gewährleistet. Automatische Geschwindigkeitsenkung sorgt für Standsicherheit innerhalb des Fahrzeugs.

Mit dem Multifunktions-Bedienelement kann der Bediener das

Fahrzeug manövrieren und zugleich die Hub- und Zusatzfunktionen betätigen. Das macht das Arbeiten insgesamt produktiver. Der Kraftaufwand zur Betätigung ist gering. Lenkkurbel mit weichen Griff und integrierter Servolenkung sorgen für ermüdungsfreies Bedienen. Die Sicht des Bedieners wurde durch folgende Maßnahmen verbessert:

- Antriebseinheit mit niedriger Bauhöhe
- Freisichtmast
- Schräge Maststreben
- Schräg verlaufende Fahrerschutzdachstreben
- Variable Fahrerposition

Das hervorragende Wärmeableitung ist das Ergebnis mehrerer konstruktiver Maßnahmen:

Einsatz von Komponenten mit geringerer Wärmeenergieerzeugung, Wärme erzeugende Komponenten sind weiter vom Fahrerstand entfernt angeordnet, Auskleidung dient als Wärmedämmung im Fahrerstandbereich sowie verbesserte Luftzirkulation im Chassis.

Klemmbrettfläche und Konsolenaufächer gehören zur Serienausstattung.

Zusätzliche Fahrerstandausstattung bei der S-Klasse:

Alle Schubstapler der S-Klasse mit doppelter Einlagerungstiefe verfügen über einen oberen Fußauflagebereich mit einem Sensor-Fußpedal und Bremsbetätigung. Durch diese großzügige, exklusive Fußauflage erhöht sich der Bedienkomfort.

In stehender Position kann ein Bein auf die Fußauflage gestellt werden, um Ermüdungserscheinungen entgegen zu wirken. Das steigert auch die Produktivität.

Dank des verstellbaren, gefederten Sitzes, des Lehnsitzes, der Rückenlehne, Armlehne, der Multifunktions-Bedienelemente und der Lenkkurbel bietet die S-Klasse dem Bediener ein enormes Maß an Flexibilität. Mit dieser kombinierten Ausstattung kann der Bediener zwischen stehender, angelehnter oder sitzender Fahrerposition beliebig wechseln. Durch die wechselnde Körperhaltung und die daraus folgende variable Muskelbeanspruchung bewirkt erhebliche Vorteile im Hinblick auf Ergonomie, Physiologie und Orthopädie.

Für optimale Leistung und Bedienbarkeit sorgt das umfassende Crown Access 1 2 3® Steuerungssystem. Dieses stellt eine Kommunikationsschnittstelle für Bediener und Techniker zur Verfügung, dient als intelligente Koordinationsstelle für das Staplersystem und stellt fortschrittliche Diagnosefunktionen zur Vereinfachung von Wartungsmaßnahmen zur Verfügung.

Die Crown Anzeige dient zur vereinfachten Fehlerdiagnose, zum Aufrufen der Wartungsinformationen und zum Einstellen von Leistungsparametern. Für die Fehlerdiagnose oder Parameter-einstellungen ist weder ein Laptop mit spezieller Software noch ein Wartungsterminal erforderlich. Über ein Verteilermodul sind alle Prüfpunkte, Steuersicherungen und zentralen Kabelverbindungen bequem erreichbar und vereinfachen die Fehlerdiagnose.

Drei Leistungsprofile können je nach Erfahrung des Bedieners oder Einsatzart ausgewählt und angepasst werden.

OnTrac™ Antischlupf-Traktionskontrolle

Die Crown Access 1 2 3 Technologie dient zur Überwachung der Fahrzeugdynamik und sie optimiert die Antriebsleistung, verringert das Durchdrehen der Räder beim Beschleunigen, verhindert das Blockieren beim Bremsen und verlängert dadurch die Reifenlebensdauer erheblich.

Fahrssystem

Das Crown AC Fahrssystem ist als Fahrsteuerungs-Regelschleife ausgeführt, die die Batterieaufladung für eine konstante Spitzengeschwindigkeit ausnutzt.

Dank Access 1 2 3 hat der Bediener während der gesamten Nutzung der Batterieleistung das Gefühl, dass das Fahrzeug "frisch aufgeladen" wurde.

Die von Crown entwickelten und hergestellten Drehstrommotoren, Steuerung und Antriebseinheiten

wurden speziell für den Staplereinsatz konzipiert.

Truck-Hold-Funktion hält den Stapler elektronisch und verhindert das Wegrollen auf einer Steigung, einem Gefälle, oder wenn Einschubregale bedient werden, sofern der Bedienhebel in Neutralstellung ist.

Die ausgewählte Fahrgeschwindigkeit wird unabhängig von der Bodenoberfläche, dem Lastgewicht oder der Steigung konstant gehalten. Durch reduziertes Betätigen des Multifunktionshebels zur Geschwindigkeitsregelung bleibt das Fahrzeug besser unter Kontrolle und der Fahrer ermüdet weniger.

Lenkung

Die elektronische Servolenkung nutzt einen Drehstrom-Lenkmotor und greift auf die Lenksteuerung zu, die im Access 1 2 3 System integriert ist. Daraus resultiert ein schnelles, zuverlässiges Ansprechverhalten beim Lenken. Übergangslose, leise und reaktionsschnelle Lenksteuerung mit minimalem Betätigungsaufwand. Maximale Manövrierfähigkeit gewährleistet, daß das gelenkte Rad um 190° eingeschlagen werden kann.

Bremsen

Für ein sicheres Bremsen mit weniger Bauteilen und mit geringerem Wartungsbedarf sorgt eine Scheibenbremse auf dem Rotor des Antriebsmotors, die mit einer regenerativen Motorbremse kombiniert wird. Die seitlich versetzte Antriebseinheit auf der Pendelschwinge verbessert die Bremskraft auf das Antriebsrad.

Mit der regenerativen Motorbremse wird wertvolle Energie gespart und die Motortemperatur wird verringert.

Eine elektronisch betätigte Scheibenbremse auf die beiden Stützräder sorgt in Kombination mit der Motorbremse bei den Fahrzeugen der S-Klasse für eine hervorragende Bremsleistung.

Lastbewegung

Zum optionalen Lasten-Umschlagspaket gehören eine Hubhöhenvorwahl und eine Neigepositionshilfe.

Die Hubhöhenvorwahl ermöglicht das Programmieren eines Gabelstops bei Erreichen einer vorgegebenen Hubhöhe. Wird beim Heben oder Senken einmal kurz auf den Auslöser am Multifunktions-Bedienelement gedrückt, hält der Mast bei Erreichen der nächsten programmierten Höhe an.

Auch die Neigepositionshilfe ist eine sehr nützliche Zusatzfunktion. Hierbei wird die Neigung der Gabel bei Erreichen einer horizontalen Position gestoppt, damit beim Einfahren in die Palette maximaler Freiraum gewährleistet ist.

Als weitere Zusatzfunktion gibt die Resttragfähigkeitsanzeige das ungefähre Gewicht auf den Gabeln sowie die Gabelhöhe an. Sobald die Resttragfähigkeit des Fahrzeugs im Verhältnis zur Hubhöhe überschritten wird, erhält der Bediener eine akustische Warnmeldung. Die Funktion zeigt auch die maximale Hubhöhe an, auf welche die aktuelle Beladung gehoben werden kann.

Hubgerüst

Freisichtmast-Konstruktion mit schräggestellten Querstreben und schräg verlaufenden Fahrerschutzdachstreben verbessert die Sicht auf niedrige oder hohe Lasten.

Die von Crown patentierten Maststufendämpfer kombiniert mit den Dämpfungselementen für den Senkbetrieb und mit der Geschwindigkeitsbegrenzung vor Erreichen des Maximalhubs verbessern die Bewegung der Lasten.

Die äußeren Mastprofile aus gewalztem Stahl und die Doppel-T-Träger auf der Innenseite laufen in schräggestellten und reibungsarmen Rollenlagern, die für einen minimalen Stromverbrauch und für eine lange Lebensdauer sorgen.

Um die Fahrzeuglänge zu verringern, sind die teleskopierenden Mastprofile ineinander verschachtelt angeordnet. Die Steifigkeit wird durch eine Mastkonstruktion aus massiven Querstreben erhöht. Bei Hubhöhen oberhalb von 6860 mm bleibt die maximale Tragfähigkeit durch zusätzliche vertikale Mastverstärkungen erhalten.

Schubvorrichtung

Am Innenarm befindet sich eine einteilige, durchgängig verschweißte Platte. Für besondere Langlebigkeit sorgt die Drehmomentplatte, die dem Mechanismus mehr Steifigkeit und einen besseren Widerstand gegen Torsionskräfte verleiht.

Die Außenarme sind mit einer großen Wulst versehen, damit mehr Material vorhanden ist, um die Belastungskräfte gleichmäßiger zu verteilen. Um maximale Widerstandsfähigkeit zu erreichen, werden sie von Robotern geschweißt.

Gabelträger

Ausgestattet ist das Fahrzeug mit einem Gabelträger für anhängbare Gabeln nach ITA/FEM/ISO Klasse 2 Spezifikation. Das Lastschutzgitter gehört serienmäßig zum Lieferumfang.

Sicherheitsbestimmungen

Das Gerät entspricht den europäischen Sicherheitsbestimmungen. Die angegebenen Maße und Leistungsdaten können auf Grund von Fertigungstoleranzen unter Umständen leicht variieren. Die Leistung basiert auf einem Fahrzeug durchschnittlicher Größe und wird durch Gewicht, Zustand und Ausstattung des Fahrzeugs sowie der Bedingungen im Arbeitsbereich beeinflusst. Crown Produkte und Spezifikationen unterliegen etwaigen Änderungen, die jederzeit ohne Ankündigung durchgeführt werden können.