

CROWN

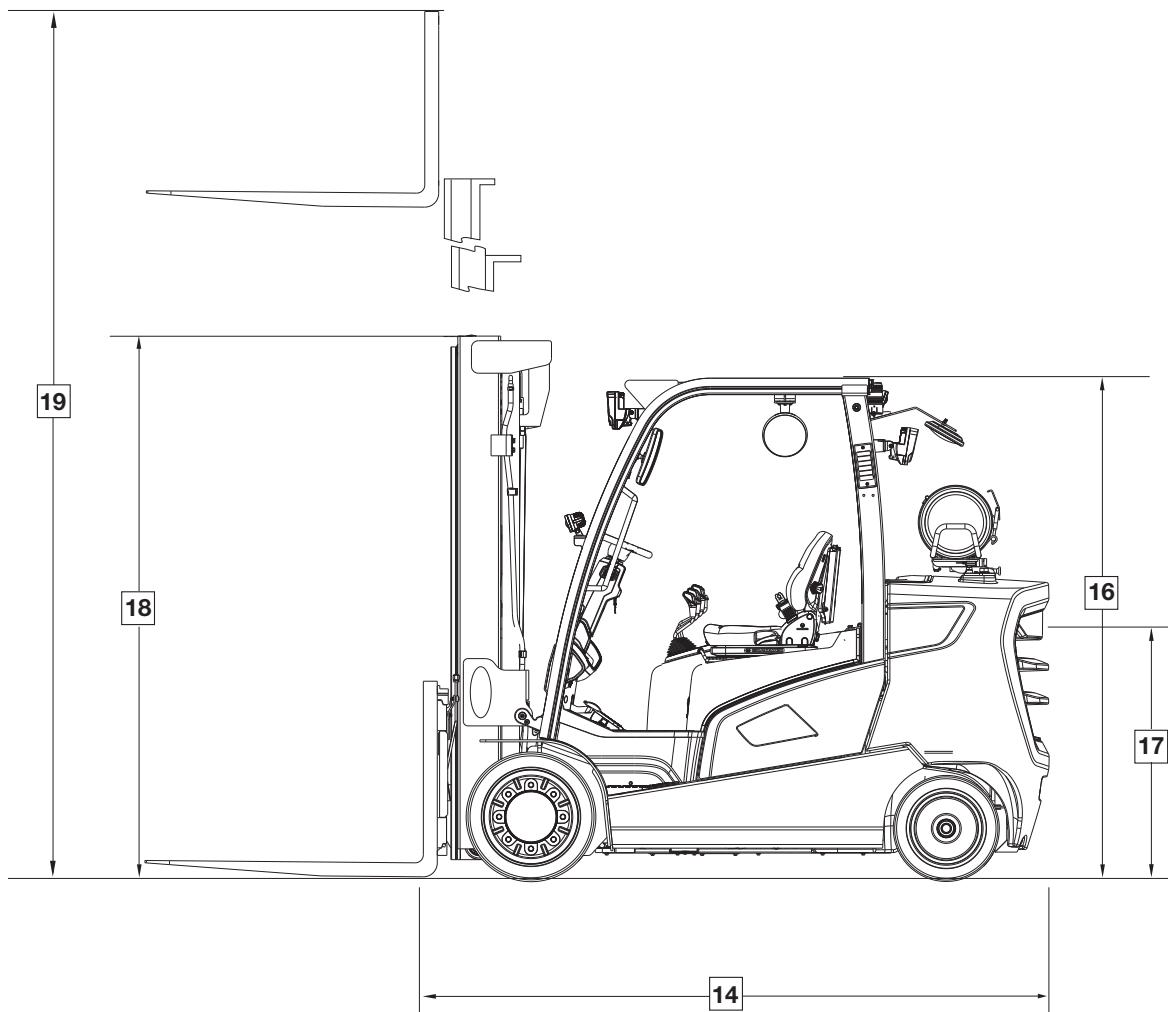
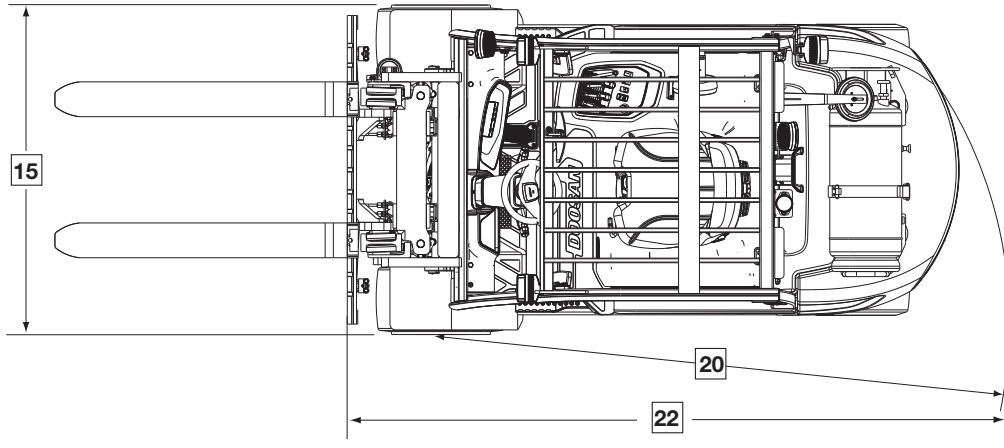
C-G

3,500-5,500 kg de capacidad

Equipo de combustión interna con ruedas cushion

Especificaciones





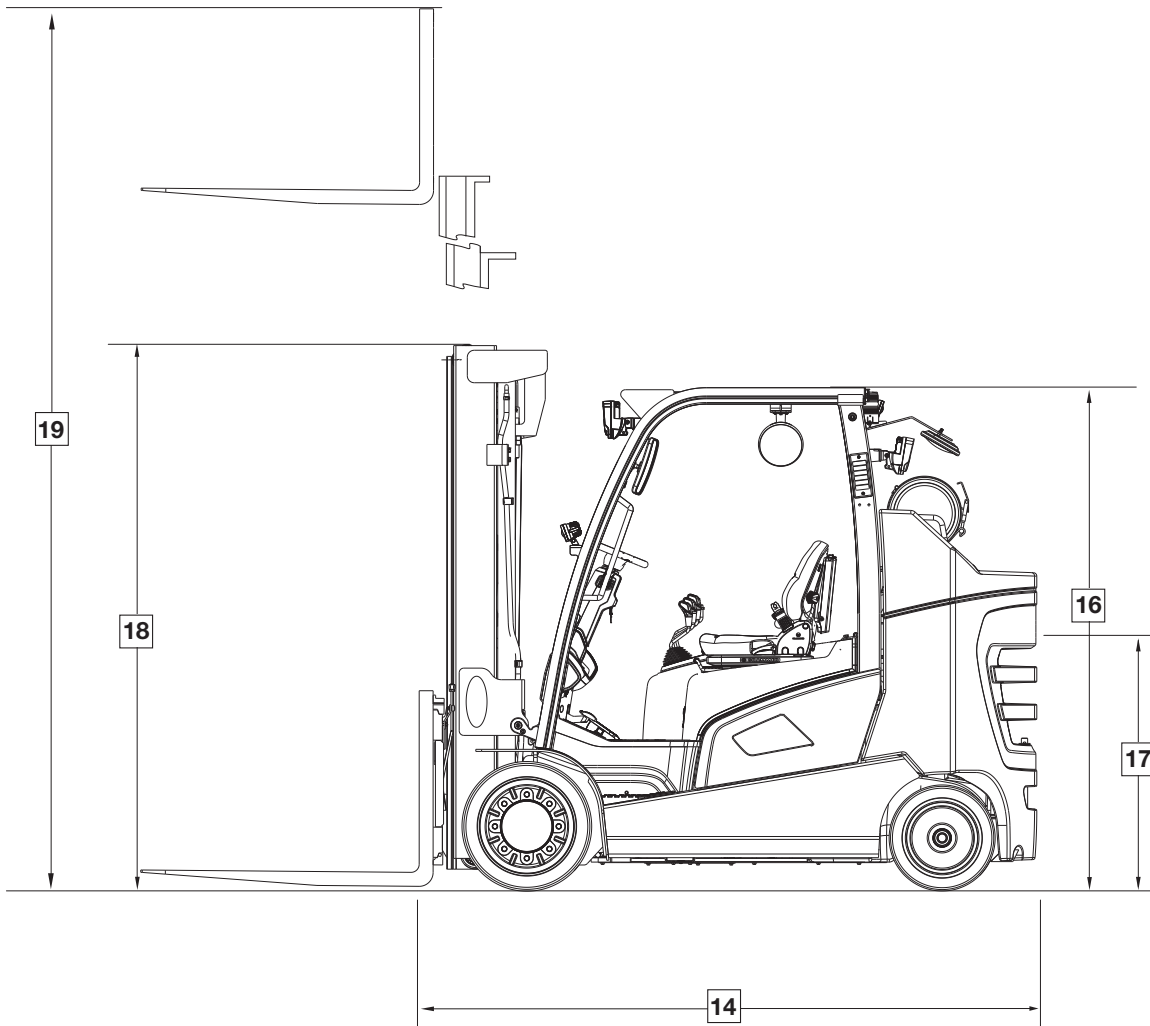
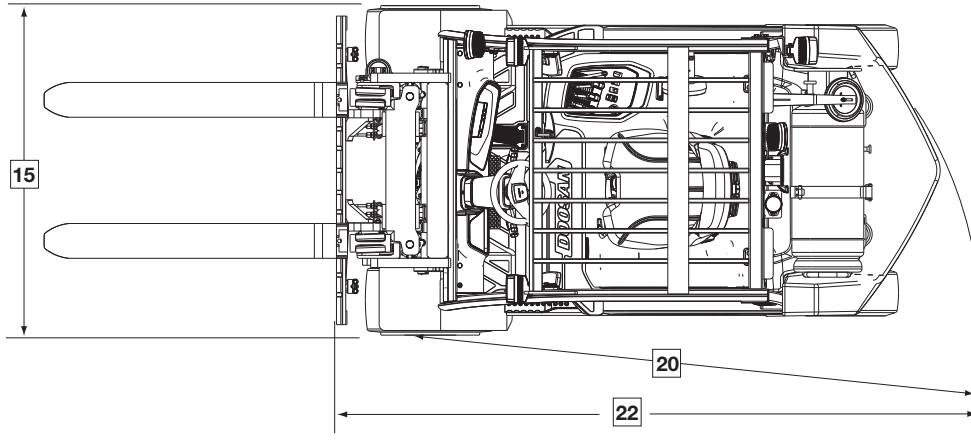
Serie C-G

Especificaciones

			Imperial	Métrico	Imperial	Métrico	Imperial	Métrico				
Características	1	Modelo			CGC35S-9		CGC45S-9		CGC55C-9			
	2	Capacidad de carga		lb kg	8,000	3,629	10,000	4,536	12,000	5,443		
	3	Centro de la carga	Distancia entre el frente de horquilla y el centro de gravedad de carga	pulg. mm	24	610	24	610	24	610		
	4	Tipo de potencia	Eléctrico, diésel, GLP, gasolina		GLP							
	5	Tipo de operador	Operador de posición sentado contrabalanceado									
	6	Tipo de rueda	Neumáticas, superelásticas, cushion		Cushion							
	7	Ruedas (x = tracción)	Delanteras/Traseras		2x / 2							
	8	Tipo de dirección	Hidroestática									
	9	Mástil	Altura de levante (MFH)	pulg. mm	Ver tabla de mástiles							
	10		Altura de levante libre	pulg. mm								
Dimensiones		Carro de horquillas	ISO 2328, Clase/Tipo A, B		III/A		IV/A		IV/A			
	11	Horquillas	Estándar L x A x A	pulg. mm	47.2 x 5.9 x 2	1,200 x 150 x 50	47.2 x 5.9 x 2.4	1,200 x 150 x 60	47.2 x 5.9 x 2.4	1,200 x 150 x 60		
	12		Longitudes opcionales	pulg. mm	41, 53, 59, 71, 94	1,041; 1,346; 1,499; 1,803; 2,388	53, 59, 71, 79, 94	1,346; 1,499; 1,803; 2,007; 2,388	53, 59, 71, 79, 94	1,346; 1,499; 1,803; 2,007; 2,388		
	13	Inclinación del mástil	Adelante/Atrás		° 5/6							
	14	Largo total frontal	Largo a la cara de las horquillas	pulg. mm	102	2,590	105.9	2,690	108.3	2,750		
	15	Ancho total		pulg. mm	50	1,270	55.9	1,420	55.9	1,420		
	16	Altura de la protección superior	Piso a la protección superior	pulg. mm	84.8	2,155	84.8	2,155	84.8	2,155		
	17	Altura del asiento	Piso al asiento	pulg. mm	43.5	1,105	43.5	1,105	43.5	1,105		
	18	Altura del mástil colapsado	Con respaldo de carga	pulg. mm	Ver tabla de mástiles							
	19	Altura del mástil extendido	Con respaldo de carga	pulg. mm								
	20	Radio de giro		pulg. mm	90.5	2,298	95.1	2,415	97	2,463		
	21	Distancia de carga	Centro del eje de tracción hasta la cara de las horquillas	pulg. mm	17.6	447	18	457	18	457		
	22	Ancho de pasillo (agregar carga y separación)	Apilado en ángulo recto (L = 48" x A = 40")	pulg. mm	108.1	2,745	113.1	2,872	115	2,920		
	Rendimiento	23	Velocidad de desplazamiento	Sin carga/Con carga	mph km/h	10.2/10.5	16.4/16.9	10.5/10	16.9/16.1	10.5/10	16.9/16.1	
24		Velocidad de levante	Sin carga/Con carga	fpm mm/s	120.1/126	0.61/0.064	126/116.1	0.64/0.59	126/116.1	0.64/0.59		
25		Velocidad de descenso	Sin carga/Con carga	fpm mm/s	100.4/88.6	0.51/0.45	88.6/100.4	0.45/0.51	88.6/100.4	0.45/0.51		
26		Capacidad de arrastre a 1 mph	Con carga/Sin carga	lb kg	7,209/7,181	32,115/31,987	7,143/7,016	31,821/31,252	7,117/6,939	31,703/30,909		
27		Capacidad de arrastre máxima	Con carga/Sin carga	lb kg	8,224/7,154	36,632/31,870	8,153/8,070	36,319/35,946	8,127/7,993	36,201/35,603		
28		Capacidad en pendiente a 1 mph	Con carga/Sin carga	%	69/38		51/29		47/25			
29		Capacidad en pendiente máxima	Con carga/Sin carga	%	77/42		61/33		56/29			
Peso	30	Peso del vehículo		lb kg	13,470	6,110	15,754	7,146	16,702	7,576		
	31	Peso sobre el eje frontal	Con carga/Sin carga	lb kg	4,657/18,043	2,112/8,184	4,869/20,830	2,208/9,448	4,795/23,948	2,175/10,863		
	32	Peso sobre el eje trasero	Con carga/Sin carga	lb kg	8,813/3,427	3,997/1,554	10,885/4,924	4,937/2,234	11,906/4,753	5,401/2,156		
Chasis	33	Tamaño de las cubiertas delanteras	Diámetro exterior x Ancho x Diámetro de la llanta		pulg.		22 x 9 x 16		22 x 12 x 16			
	34	Tamaño de las cubiertas traseras	Diámetro exterior x Ancho x Diámetro de la llanta		pulg. mm		18 x 7 x 12.2		18 x 7 x 12.2			
	35	Distancia entre centro de ruedas	Distancia		pulg. mm		61.8 1,570		70.5 1,790			
	36	Ancho de la rueda/pista	Delanteras/Traseras		pulg. mm		41/41.1 1,042/1,044		43.9/41.4 1,116/1,044			
	37	Distancia del suelo	Con carga, en el punto más bajo		pulg. mm		4.3 110.5		4.3 110.5			
	38		Con carga, distancia entre centro de ruedas		pulg. mm		5.1 130		5.1 130			
	39	Frenos	De servicio		Disco de enfriamiento por aceite/hidráulico/pie							
40		Estacionamiento		Electromecánico								
Tren de potencia	41	Batería	Voltaje/Amperios		V/Ah		12/75					
	42	Motor	Fabricante/Modelo		Kubota/WG 3800							
	43		N.º de cilindros/ Cilindrada		CC		4/3,769					
	44		Potencia nominal (potencia SAE bruta) hp a rpm kw a rpm		92.5/2,500 69/2,500		92.5/2,500 69/2,500		92.5/2,500 69/2,500			
	45		Torque máximo (SAE) ft.-lbs. a rpm N-m a rpm		213.9/1,200 290/1,200		213.9/1,200 290/1,200		213.9/1,200 290/1,200			
	46	Transmisión	Tipo		Powershift							
	47		Número de velocidades (Avance/Reversa)		1/1							
	48	Presión hidráulica	Presión de operación del sistema		psi bar		2,900 200		3,190 220		3,480 240	
	49		Presión de operación del accesorio		psi bar		2,030 140		2,030 140		2,030 140	
	50	Accesorios	Volumen de aceite		gpm lpm		31.7 120		31.7 120		31.7 120	

Dimensiones basadas en un mástil TL de dos etapas.

El uso de mástiles opcionales, accesorios, cargas más grandes y mayores alturas de levante puede reducir la capacidad del equipo. Comuníquese con su representante local.



			Imperial	Métrico	Imperial	Métrico	Imperial	Métrico			
Características	1	Modelo	Modelos contrabalanceados con Box Car		CGC35S-9 BCS		CGC45S-9 BCS		CGC55C-9 BCS		
	2	Capacidad de carga	lb kg	8,000	3,629	10,000	4,536	12,000	5,443		
	3	Centro de la carga	Distancia entre el frente de horquilla y el centro de gravedad de carga	pulg. mm	24	610	24	610	24	610	
	4	Tipo de potencia	Eléctrico, diésel, GLP, gasolina								
	5	Tipo de operador	Operador de posición sentado contrabalanceado								
	6	Tipo de rueda	Neumáticas, superelásticas, cushion								
	7	Ruedas (x = tracción)	Delanteras/Traseras								
	8	Tipo de dirección	Hidrostática								
	9	Mástil	Altura de levante (MFH)	pulg. mm	Ver tabla de mástiles						
	10		Altura de levante libre	pulg. mm							
Dimensiones		Carro de horquillas	ISO 2328, Clase/Tipo A, B		III/A		IV/A		IV/A		
	11	Horquillas	Estándar L x A x A	pulg. mm	47.2 x 5.9 x 2	1,200 x 150 x 50	47.2 x 5.9 x 2.4	1,200 x 150 x 60	47.2 x 5.9 x 2.4	1,200 x 150 x 60	
	12		Longitudes opcionales	pulg. mm	41, 53, 59, 71, 94	1,041; 1,346; 1,499; 1,803; 2,388	53, 59, 71, 79, 94	1,346; 1,499; 1,803; 2,007; 2,388	53, 59, 71, 79, 94	1,346; 1,499; 1,803; 2,007; 2,388	
	13	Inclinación del mástil	Adelante/Atrás	°	5/6						
	14	Largo total frontal	Largo a la cara de las horquillas	pulg. mm	97.6	2,480	101.3	2,573	104.5	2,655	
	15	Ancho total		pulg. mm	50	1,270	55.9	1,420	55.9	1,420	
	16	Altura de la protección superior	Piso a la protección superior	pulg. mm	84.8	2,155	84.8	2,155	84.8	2,155	
	17	Altura del asiento	Piso al asiento	pulg. mm	43.5	1,105	43.5	1,105	43.5	1,105	
	18	Altura del mástil colapsado	Con respaldo de carga	pulg. mm	Ver tabla de mástiles						
	19	Altura del mástil extendido	Con respaldo de carga	pulg. mm							
	20	Radio de giro		pulg. mm	82.8	2,104	87.9	2,232	94.5	2,400	
	21	Distancia de carga	Centro del eje de tracción hasta la cara de las horquillas	pulg. mm	17.6	447	17.6	447	18	457	
	22	Ancho de pasillo (agregar carga y separación)	Apilado en ángulo recto	pulg. mm	100.4	2,551	105	2,679	112.5	2,857	
Rendimiento	23	Velocidad de desplazamiento	Sin carga/Con carga	mph km/h	10.5/10.2	16.9/16.4	10.4/10.2	16.8/16.4	10.5/10.0	16.9/16.1	
	24	Velocidad de levante	Sin carga/Con carga	fpm mm/s	126/120.1	0.64/0.61	126.1/116.1	0.64/0.59	126.1/116.1	0.64/0.59	
	25	Velocidad de descenso	Sin carga/Con carga	fpm mm/s	88.6/100.4	0.45/0.51	88.6/100.4	0.45/0.51	88.6/100.4	0.45/0.51	
	26	Capacidad de arrastre a 1 mph	Con carga/Sin carga	lb kg	7,227/7,198	32,193/32,066	7,181/7,152	31,987/31,860	7,128/6,948	31,752/30,948	
	27	Capacidad de arrastre máxima	Con carga/Sin carga	lb kg	8,241/8,270	36,711/36,838	8,195/8,224	36,505/36,632	8,136/8,001	36,240/35,643	
	28	Capacidad en pendiente a 1 mph	Con carga/Sin carga	%	69/38		56/34		49/25		
	29	Capacidad en pendiente máxima	Con carga/Sin carga	%	84/44		68/35		58/29		
Peso	30	Peso del vehículo		lb kg	12,808	5,810	14,658	6,649	16,340	7,412	
	31	Peso sobre el eje frontal	Con carga/Sin carga	lb kg	4,992/18,378	2,264/8,336	4,884/21,744	2,215/9,863	5,104/24,257	2,315/11,003	
	32	Peso sobre el eje trasero	Con carga/Sin carga	lb kg	7,816/2,430	3,545/1,102	9,774/2,914	4,433/1,322	11,236/4,083	5,097/1,852	
Chasis	33	Tamaño de las cubiertas delanteras	Diámetro exterior x Ancho x Diámetro de la llanta	pulg.	22 x 9 x 16						
	34	Tamaño de las cubiertas traseras	Diámetro exterior x Ancho x Diámetro de la llanta	pulg.	18 x 7 x 12.2						
	35	Distancia entre centro de ruedas	Distancia	pulg. mm	61.8	1,570	61.8	1,570	70.5	1,790	
	36	Ancho de la rueda/pista	Delanteras/Traseras	pulg. mm	41/41.1	1,042/1,044	43.9/41.1	1,116/1,044	43.9/41.1	1,116/1,044	
	37	Distancia del suelo	Con carga, en el punto más bajo	pulg. mm	4.3	110.5	4.3	110.5	4.3	110.5	
	38		Con carga, distancia entre centro de ruedas	pulg. mm	5.1	130	5.1	130	5.1	130	
	39	Frenos	De servicio	Disco de enfriamiento por aceite/hidráulico/pie							
40		Estacionamiento	Electromecánico								
Tren de potencia	41	Batería	Voltaje/Amperios	V/Ah	12/75						
	42	Motor	Fabricante/Modelo	Kubota/WG 3800							
	43		N.º de cilindros/ Cilindrada	CC	4/3,769						
	44		Potencia nominal (potencia SAE bruta) hp a rpm kw a rpm	92.5/2,500		69/2,500		92.5/2,500		69/2,500	
	45		Torque máximo (SAE) ft-lbs. a rpm N-m a rpm	213.9/1,200		290/1,200		213.9/1,200		290/1,200	
	46	Transmisión	Tipo	Powershift							
	47		Número de velocidades (Avance/Reversa)	1/1							
	48	Presión hidráulica	Presión de operación del sistema	psi bar	2,900	200	3,190	220	3,480	240	
	49		Presión de operación del accesorio	psi bar	2,030	140	2,030	140	2,030	140	
	50	Accesorios	Volumen de aceite para los accesorios	gpm lpm	31.7	120	31.7	120	31.7	120	

Dimensiones basadas en un mástil TL de dos etapas.

El uso de mástiles opcionales, accesorios, cargas más grandes y mayores alturas de levante puede reducir la capacidad del equipo. Comuníquese con su representante local.

CGC35S-9

Tipo de mástil	Altura máxima de las horquillas		Altura colapsada máxima		Altura extendida completa		Inclinación libre		Ángulo de inclinación	LB a 24" LC	KG a 24" LC
	pulg.	mm	pulg.	mm	pulg.	mm	pulg.	mm	Avance/Reversa		
									°	600	600
TL	118	3,000	86	2,185	168	4,265	6	160	5/6	8,000	3,620
	130	3,300	92	2,335	180	4,565	6	160	5/6	8,000	3,620
	191	4,850	134	3,410	241	6,115	6	160	5/6	7,550	3,350
TF	118	3,000	85	2,165	167	4,240	38	965	5/6	8,000	3,620
TT	157	4,000	81	2,045	207	5,265	33	845	5/6	8,000	3,625
	167	4,250	84	2,135	218	5,530	37	935	5/6	8,000	3,625
	185	4,700	90	2,285	235	5,980	43	1,085	5/6	8,000	3,355
	189	4,800	91	2,320	240	6,085	44	1,120	5/6	8,000	3,285
	203	5,150	96	2,435	253	6,430	49	1,235	5/6	7,900	3,240
	220	5,600	102	2,585	271	6,880	55	1,385	5/6	7,550	3,015
	238	6,050	108	2,735	289	7,330	60	1,535	5/6	5,350	2,130
	256	6,500	114	2,885	306	7,780	66	1,685	5/3	5,350	2,200
276	7,000	121	3,070	326	8,280	74	1,870	5/3	3,700	1,475	

GC35S-9 BCS

Tipo de mástil	Altura máxima de las horquillas		Altura colapsada máxima		Altura extendida completa		Inclinación libre		Ángulo de inclinación	LB a 24" LC	KG a 24" LC
	pulg.	mm	pulg.	mm	pulg.	mm	pulg.	mm	Avance/Reversa		
									°	600	600
TL	118	3,000	86	2,185	168	4,265	6	160	5/6	8,000	3,620
	130	3,300	92	2,335	180	4,565	6	160	5/6	8,000	3,620
	191	4,850	134	3,410	241	6,115	6	160	5/6	7,200	3,215
TF	118	3,000	85	2,165	167	4,240	38	965	5/6	8,000	3,620
TT	157	4,000	81	2,045	207	5,265	33	845	5/6	8,000	3,625
	167	4,250	84	2,135	218	5,530	37	935	5/6	7,900	3,470
	185	4,700	90	2,285	235	5,980	43	1,085	5/6	7,650	3,355
	189	4,800	91	2,320	240	6,085	44	1,120	5/6	7,600	3,285
	203	5,150	96	2,435	253	6,430	49	1,235	5/6	7,400	3,240
	220	5,600	102	2,585	271	6,880	55	1,385	5/6	7,150	3,130
	238	6,050	108	2,735	289	7,330	60	1,535	5/6	5,600	2,245
	256	6,500	114	2,885	306	7,780	66	1,685	5/3	5,600	2,245
276	7,000	121	3,070	326	8,280	74	1,870	5/3	3,950	1,590	

CGC45S-9

Mástil Tipo	Altura máxima de las horquillas		Altura colapsada máxima		Altura extendida completa		Levante libre		Ángulo de inclinación	LB a 24" LC	KG a 24" LC
	pulg.	mm	pulg.	mm	pulg.	mm	pulg.	mm	Avance/Reversa		
									°	600	600
TL	118	3,000	86	2,185	174	4,415	6	160	5/6	10,000	4,500
	130	3,300	92	2,335	186	4,715	6	160	5/6	10,000	4,500
	144	3,650	99	2,510	199	5,065	6	160	5/6	10,000	4,500
	157	4,000	112	2,835	213	5,415	6	160	5/6	10,000	4,500
TF	118	3,000	85	2,165	173	4,390	32	815	5/6	10,000	4,500
TT	157	4,000	81	2,045	213	5,415	27	695	5/6	9,850	4,500
	167	4,250	84	2,135	224	5,680	31	785	5/6	9,700	4,425
	185	4,700	90	2,285	241	6,130	37	935	5/6	9,400	4,275
	203	5,150	96	2,435	259	6,580	43	1,085	5/6	9,100	4,150
	220	5,600	102	2,585	277	7,030	49	1,235	5/6	8,800	4,025
	256	6,500	114	2,885	312	7,930	60	1,535	5/6	6,400	2,875

Nota: Los valores de esta hoja de especificaciones se redondearon. El rendimiento puede variar en función de las condiciones de operación. Los productos y las especificaciones están sujetos a mejoras y modificaciones sin previo aviso.

CGC45S-9 BCS

Tipo de mástil	Altura máxima de las horquillas		Altura colapsada máxima		Altura extendida completa		Levante libre		Ángulo de inclinación	LB a 24" LC	KG a 24" LC
	pulg.	mm	pulg.	mm	pulg.	mm	pulg.	mm	Avance/Reversa		
									°	600	600
TL	118	3,000	86	2,185	174	4,415	6	160	5/6	10,000	4,500
	130	3,300	92	2,335	186	4,715	6	160	5/6	10,000	4,500
	144	3,650	99	2,510	199	5,065	6	160	5/6	10,000	4,500
	157	4,000	112	2,835	213	5,415	6	160	5/6	10,000	4,500
TF	118	3,000	85	2,165	173	4,390	32	815	5/6	10,000	4,500
TT	157	4,000	81	2,045	213	5,415	27	695	5/6	9,850	4,500
	167	4,250	84	2,135	224	5,680	31	785	5/6	9,700	4,425
	185	4,700	90	2,285	241	6,130	37	935	5/6	9,400	4,275
	203	5,150	96	2,435	259	6,580	43	1,085	5/6	9,100	4,150
	220	5,600	102	2,585	277	7,030	49	1,235	5/6	8,800	4,025
	256	6,500	114	2,885	312	7,930	60	1,535	5/6	6,200	2,800

CGC55C-9

Tipo de mástil	Altura máxima de las horquillas		Altura colapsada máxima		Altura extendida completa		Levante libre		Ángulo de inclinación	LB a 24" LC	KG a 24" LC
	pulg.	mm	pulg.	mm	pulg.	mm	pulg.	mm	Avance/Reversa		
									°	600	600
TL	108	2,750	86	2,185	164	4,165	7	170	5/6	12,100	5,500
	120	3,050	92	2,335	176	4,465	7	170	5/6	12,100	5,500
	134	3,400	99	2,510	190	4,815	7	170	5/6	12,100	5,500
	148	3,750	112	2,835	203	5,165	7	170	5/6	12,100	5,500
TF	130	3,300	91	2,305	184	4,685	38	965	5/6	12,100	5,500
TT	153	3,875	81	2,045	208	5,290	28	705	5/6	12,100	5,500
	162	4,125	84	2,135	219	5,555	31	795	5/6	11,850	5,425
	180	4,575	90	2,285	236	6,005	37	945	5/6	11,500	5,250
	198	5,025	96	2,435	254	6,455	43	1,095	5/6	11,150	5,100
	216	5,475	102	2,585	272	6,905	49	1,245	5/6	11,150	5,050
	233	5,925	108	2,735	290	7,355	55	1,395	5/6	10,300	4,650
	251	6,375	114	2,885	307	7,805	61	1,545	5/6	6,800	3,075

CGC55C-9 BCS

Tipo de mástil	Altura máxima de las horquillas		Altura colapsada máxima		Altura extendida completa		Levante libre		Ángulo de inclinación	LB a 24" LC	KG a 24" LC
	pulg.	mm	pulg.	mm	pulg.	mm	pulg.	mm	Avance/Reversa		
									°	600	600
TL	108	2,750	86	2,185	164	4,165	7	170	5/6	12,100	5,500
	120	3,050	92	2,335	176	4,465	7	170	5/6	12,100	5,500
	134	3,400	99	2,510	190	4,815	7	170	5/6	12,100	5,500
	148	3,750	112	2,835	203	5,165	7	170	5/6	12,100	5,500
TF	130	3,300	91	2,305	184	4,685	38	965	5/6	12,100	5,500
TT	153	3,875	81	2,045	208	5,290	28	705	5/6	12,100	5,500
	162	4,125	84	2,135	219	5,555	31	795	5/6	11,850	5,425
	180	4,575	90	2,285	236	6,005	37	945	5/6	11,500	5,250
	198	5,025	96	2,435	254	6,455	43	1,095	5/6	11,150	5,100
	216	5,475	102	2,585	272	6,905	49	1,245	5/6	11,150	5,050
	233	5,925	108	2,735	290	7,355	55	1,395	5/6	10,500	4,700
	251	6,375	114	2,885	307	7,805	61	1,545	5/6	6,800	3,075

Nota: Los valores de esta hoja de especificaciones se redondearon. El rendimiento puede variar en función de las condiciones de operación. Los productos y las especificaciones están sujetos a mejoras y modificaciones sin previo aviso.

Características estándar

1. Motor LPG Kubota de 4 cilindros y 3.8 litros que cumple con las normas EPA y CARB vigentes
2. Transeje Powershift de 1 velocidad con regulador Autoshift
3. Carcasa del eje de transmisión de una parte de hierro fundido con soportes de mástil reforzados
4. Frenos de disco enfriados por aceite
5. Radiador de doble núcleo de serpentina: proporciona un enfriamiento separado para el motor y la transmisión
6. Freno de estacionamiento electrónico activado por interruptor
7. Eje de dirección de alto rendimiento que incluye grandes king pins con rodamientos de rodillos cónicos
8. Características de diseño para el operador
 - Plataforma ancha y espaciosa con una alfombra de hule gruesa
 - Asiento de suspensión con protección para la cadera y cinturón de seguridad de alta visibilidad
 - Sistema de detección del operador (OSS)
 - Barra de sujeción trasera con botón para bocina
 - Indicador de cinturón de seguridad
 - Cubierta frontal/consola de instrumentos bajos para optimizar la línea visual
 - Mástil OHG y de alta visibilidad
 - Peldaño a baja altura
 - Columna de dirección inclinable con volante y perilla de dirección pequeños
9. Espejo retrovisor redondo
 - Dos luces delanteras LED
 - Display LED de gran tamaño y lectura fácil Código de usuario del operador programable y modo económico seleccionable
10. Válvula de control ISO3691 Si el operador se baja del montacargas o lo apaga, el mástil no permitirá el descenso
11. Sistema de freno de estacionamiento electrónico

Equipamiento opcional

1. Paquete de enfriamiento de alto rendimiento
2. Cámara de visión trasera (activada por la llave)
3. Cámara de marcha atrás (activación de la palanca de marcha atrás)
4. Portavasos
5. Tabla sujetapapeles
6. Ventilador del operador
7. Extintor de incendios
8. Paquetes de luces LED
9. Paquete de luces de desplazamiento
10. Prelimpiador
11. Luz de advertencia de nivel de combustible bajo
12. Paneles laterales ventilados (estándar en los modelos de cabina)
13. Radiador de doble núcleo abierto (de algodón): proporciona enfriamiento separado para el motor y la transmisión
14. Espejo panorámico
15. Desconexiones hidráulicas rápidas simples y dobles
16. Balanza de peso (no es legal para el comercio)
17. Control de la velocidad en tierra
18. LP para LPS clasificado por UL
19. Foco para el piso (azul)
20. InfoLink™ ready

Paquete de enfriamiento de alto rendimiento

El paquete de enfriamiento de alto rendimiento es una opción tanto para los modelos estándar como para los Box Car.

El paquete de enfriamiento de alto rendimiento incluye radiador de doble núcleo abierto (de algodón), pantalla del radiador, paneles laterales ventilados, prelimpiador, protección bajo el chasis, ventilador más grande y cubierta, y control de velocidad en tierra (superior).

Nota: El radiador de doble núcleo abierto dual proporciona enfriamiento por separado para el motor y la transmisión. También se conoce como radiador de doble núcleo de algodón. Este diseño incorpora aberturas más grandes para que los residuos pasen más fácilmente.

Opciones de dispositivos de advertencia

Alertas sonoras o visuales

Las consideraciones de seguridad y los peligros asociados con las alarmas sonoras de desplazamiento y las luces incluyen:

- Varias alarmas y luces pueden causar confusión.
- Los trabajadores ignoran las alarmas y/o luces después de estar expuestos a ellas día a día.
- Los operadores pueden llegar a dejar de «prestar atención» a la presencia de peatones.
- Molesta a operadores y peatones.

Otras opciones disponibles

Contacte al fabricante para opciones adicionales.

La información sobre dimensiones y rendimiento puede variar a causa de las tolerancias de fabricación. El rendimiento se basa en un equipo de tamaño promedio y se ve afectado por el peso, la condición del equipo, como está equipado y las condiciones de la zona de trabajo. Los productos Crown y sus especificaciones pueden variar sin previo aviso.



Crown Equipment Corporation
New Bremen, Ohio 45869 EE. UU.
Tel. 419-629-2311
Fax 419-629-3796
crown.com

Dado que Crown mejora sus productos continuamente, puede realizar cambios en sus especificaciones sin previo aviso.

Aviso: No todos los productos ni características de los productos están disponibles en todos los países en los que se publica esta documentación.

Crown, el logo Crown, el color beige, el símbolo Momentum e InfoLink son marcas registradas de Crown Equipment Corporation en Estados Unidos y otros países.

Todos los derechos reservados 2022 Crown Equipment Corporation
SF19752-034 Rev. 04-22
Impreso en EE. UU.