

**CROWN**

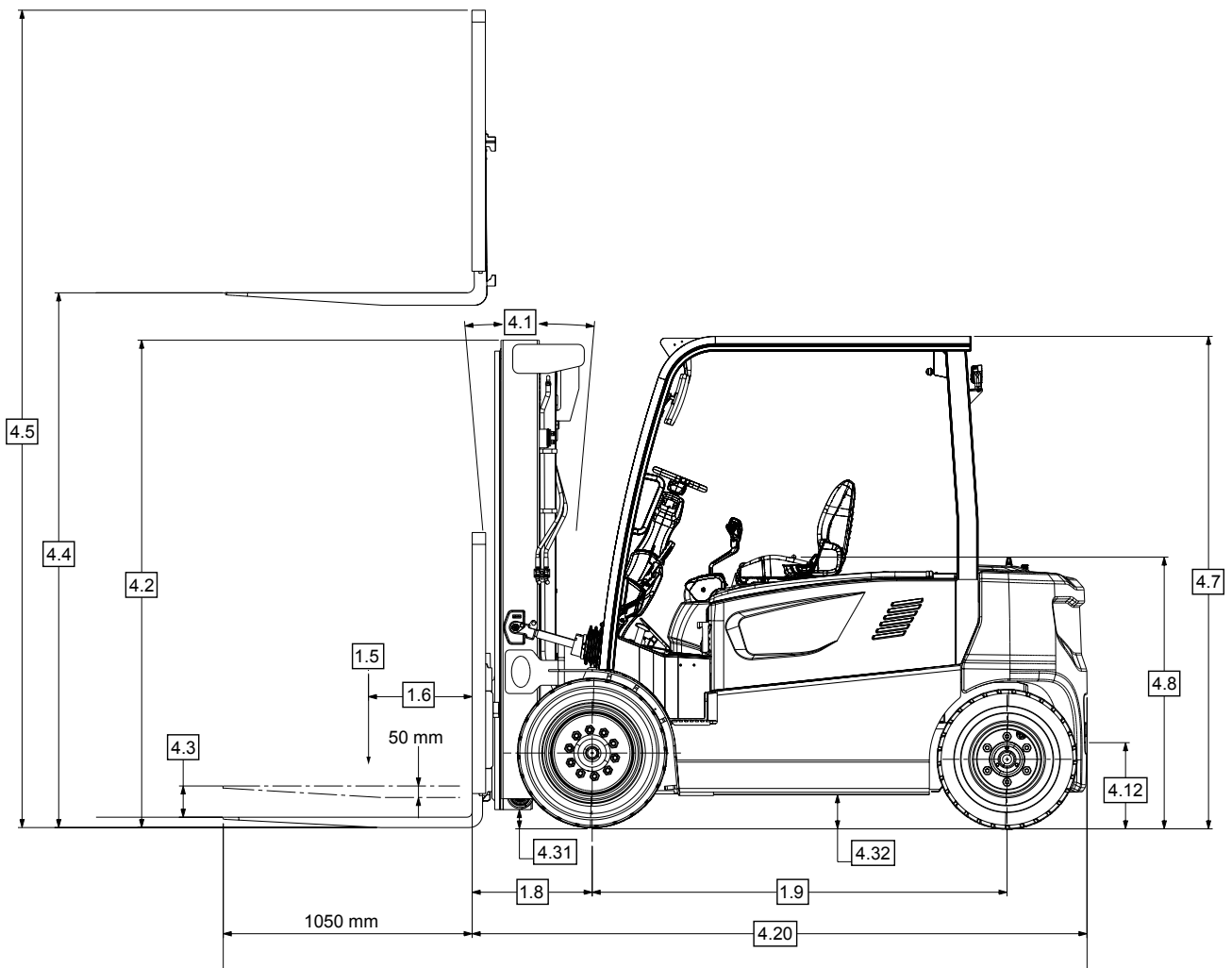
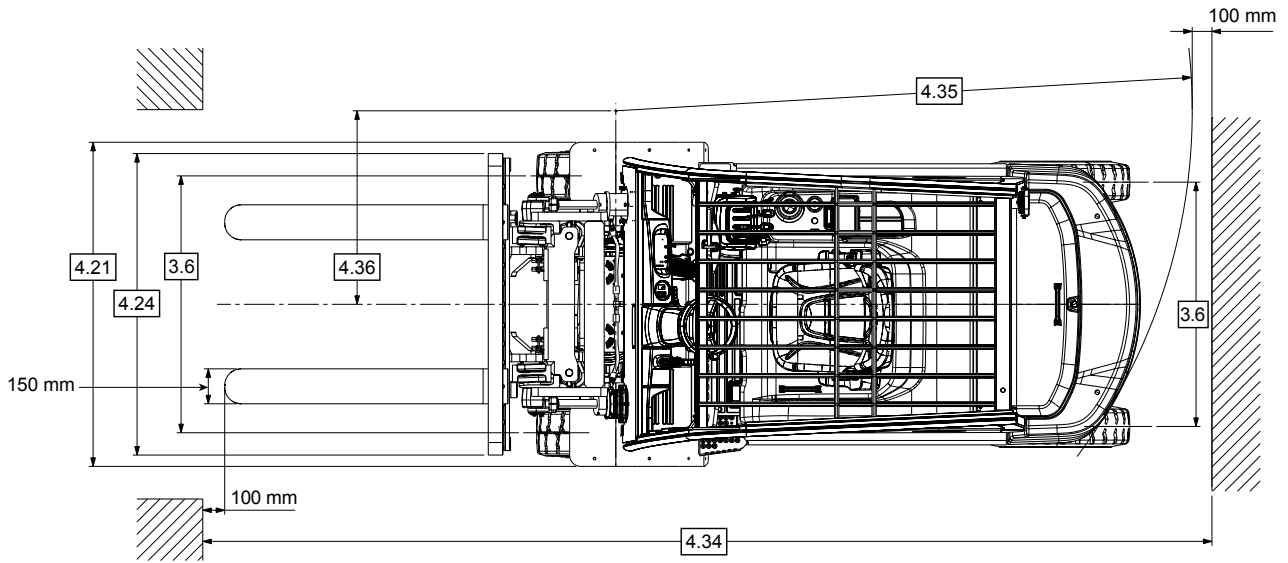
# C-B

**4,000-5,000 kg de capacidad**

Equipo eléctrico con ruedas neumáticas

## Especificaciones





			CB40X-7	CB45X-7	CB50XC-7	CB50X-7		
Características	1.2	Modelo						
	1.3	Potencia	Eléctrico, diésel, GLP, gasolina					
	1.4	Tipo de operador	Operador sentado contrabalanceado					
	1.5	Capacidad de carga	kg	4,000	4,500	4,990	5,000	
	1.6	Centro de la carga	Distancia entre el frente de horquilla y el centro de gravedad de carga	mm 500				
	1.8	Distancia de carga	Centro de la rueda a la Cara de la horquilla	mm 572				
	1.9	Distancia entre centro de ruedas	mm 2,000					
Peso	2.1	Peso del equipo	Sin batería	kg	4,852	5,267	5,574	5,603
	2.2	Peso sobre el eje, con carga	Delanteras/Traseras	kg	9,874/1,138	10,607/1,320	11,415/1,318	11,450/1,312
	2.3	Peso sobre el eje, sin carga	Delanteras/Traseras	kg	3,730/3,282	3,695/3,732	3,735/3,998	3,770/3,992
Ruedas	3.1	Tipo de rueda	Neumáticas, superelásticas, cushion					
	3.2	Tamaño de las ruedas delanteras	Supereelásticas					
	3.3	Tamaño de las ruedas traseras	Diámetro exterior x Ancho x Diámetro de la llanta	250-15	28 x 12.5-15	28 x 12.5-15	28 x 12.5-15	
	3.5	Ruedas (x = tracción)	Número delanteras/traseras	2x/2				
	3.6	Ancho de la pista	Delanteras/Traseras	mm 1,160/1,111				
	Dimensiones básicas	4.1	Inclinación del mástil	Adelante/Atrás	°			
4.2		Altura colapsada del mástil	mm					
4.3		Altura de levante libre del mástil	mm					
4.4		Altura máx. de Altura de levante	mm					
4.5		Altura extendida de levante del mástil	mm					
4.7		Altura de la protección superior de la cabina del operador	mm	2,345	2,350			
4.8		Altura del asiento	mm	1,297	1,303			
4.12		Altura del enganche del remolque	mm	415				
4.20		Largo total frontal	Largo al frente de las horquillas	mm	2,957	2,987		
4.21		Ancho total	mm 1,470					
4.22		Horquillas	L x An. x Al.	mm 1,050 x 150 x 50				
4.23		Carro portahorquillas	ISO 2328	clase	III		IV	
4.24		Ancho del carro de horquillas	mm 1,250				1,330	
4.31		Distancia del suelo	Con cargas, en punto más bajo	mm	120	130		
4.32			Con cargas, distancia entre centro de ruedas	mm	160			
4.34.1		Ancho del pasillo de trabajo	Palés 1,000 x 1,200 de travesa	mm	4,416	4,417	4,442	
4.34.2			Palés 800 x 1,200 de longitud	mm	4,655	4,656	4,681	
4.35	Radio de giro	mm 2,620				2,645		
4.36	Radio de giro interno	mm 877				879		
Rendimiento	5.1	Velocidad de desplazamiento	Sin carga	km/h 16				
		Con carga	km/h 15					
	5.2	Velocidad de elevación	Sin carga	m/s 0.47				
		Con carga	m/s	0.35	0.33	0.31		
	5.3	Velocidad de descenso	Sin carga	m/s 0.45				
		Con carga	m/s 0.48					
	5.6	Máx. Fuerza de tracción	Sin carga (régimen de 5 min)	N	18,620			
Con carga (régimen de 5 min)			N	18,620				
5.8	Máx. Pendiente superable	Sin carga (régimen de 5 min)	%	27	26	25		
		Con carga (régimen de 5 min)	%	17	16	15		
5.10	Frenos	Freno de servicio	Pedal/Hidr.					
		Freno de estacionamiento	Manual/Mecánico					
Sistema eléctrico	6.1	Salida del motor de tracción	Régimen de 60 min	kW 10 x 2				
	6.2	Salida del motor de levante	15 % del tiempo	kW 28				
	6.3.1	Tamaño de la batería	DIN 43531 sin rodillos				DIN43536A	
			L x An. x Al.	mm	999 x 1,028 x 784			
	6.4	Voltaje de batería	V 80					
	6.4.1	Capacidad de la batería	Capacidad nominal de 5 h	Ah 720				
6.5	Peso de la batería	Mín.	kg 2,160					
Misc.	10.1	Presión de servicio del sistema	Barra	190	210	230		
	10.2	Presión de servicio accesoria	Barra	155				
	10.3	Volumen de aceite para los accesorios	l/min 28					
	10.7.1	Nivel de ruido	En el oído del conductor según EN 12053	dB(A) 70				

Nota: Los valores indicados en esta hoja de especificaciones se redondearon. El rendimiento puede variar debido a las condiciones de funcionamiento o a las configuraciones de los montacargas. Los productos y las especificaciones están sujetos a cambios sin previo aviso.

Gráfico de mástiles CB40X-7 solo para horquillas

Tipo de mástil	Altura máxima de las horquillas	Altura colapsada del mástil	Altura extendida del mástil*	Altura de levante libre del mástil*	Inclinación hacia adelante	Inclinación hacia atrás	Capacidades de carga nominal
	mm	mm	mm	mm	°	°	kg
TL	3,000	2,190	4,265	160	6	9	4,000
	3,300	2,340	4,565	160	6	9	4,000
	3,650	2,515	4,915	160	6	9	4,000
	4,000	2,840	5,265	160	6	9	4,000
	4,250	2,965	5,515	160	6	9	4,000
	4,850	3,415	6,115	160	6	5	4,000
	5,250	3,615	6,515	160	6	5	3,940
TF	3,000	2,170	4,240	970	6	9	4,000
TT	4,000	2,050	5,265	850	6	9	4,000
	4,250	2,140	5,530	940	6	9	4,000
	4,500	2,225	5,790	1,025	6	9	4,000
	4,700	2,290	5,980	1,090	6	9	4,000
	5,150	2,440	6,430	1,240	6	5	3,940
	5,600	2,590	6,880	1,390	6	5	3,810
	6,050	2,740	7,330	1,540	6	3	3,670

Nota: Las especificaciones del mástil y las capacidades nominales se basan en un chasis estándar configurado con ruedas neumáticas.

\* Las alturas incluyen un respaldo de carga de 1,200 mm de altura.

Gráfico de mástiles CB45X-7 solo para horquillas

Tipo de mástil	Altura máxima de las horquillas	Altura colapsada del mástil	Altura extendida del mástil*	Altura de levante libre del mástil*	Inclinación hacia adelante	Inclinación hacia atrás	Capacidades de carga nominal
	mm	mm	mm	mm	°	°	kg
TL	3,000	2,185	4,265	160	6	9	4,500
	3,300	2,335	4,565	160	6	9	4,500
	3,650	2,510	4,915	160	6	9	4,500
	4,000	2,835	5,265	160	6	9	4,500
	4,250	2,960	5,515	160	6	9	4,500
	4,850	3,410	6,115	160	6	5	4,500
	5,250	3,610	6,515	160	6	5	4,500
TF	3,000	2,165	4,240	965	6	9	4,500
TT	4,000	2,050	5,265	850	6	9	4,500
	4,250	2,135	5,530	935	6	9	4,500
	4,500	2,220	5,785	1,020	6	9	4,500
	4,700	2,285	5,980	1,085	6	9	4,500
	5,150	2,435	6,430	1,235	6	5	4,500
	5,600	2,585	6,880	1,385	6	5	4,350
	6,050	2,735	7,330	1,535	6	3	4,225

Nota: Las especificaciones del mástil y las capacidades nominales se basan en un chasis estándar configurado con ruedas neumáticas.

\* Las alturas incluyen un respaldo de carga de 1,200 mm de altura.

Gráfico de mástiles CB50XC-7 solo para horquillas

Tipo de mástil	Altura máxima de las horquillas	Altura colapsada del mástil	Altura extendida del mástil*	Altura de levante libre del mástil*	Inclinación hacia adelante	Inclinación hacia atrás	Capacidades de carga nominal
	mm	mm	mm	mm	°	°	kg
TL	3,000	2,185	4,265	160	6	9	4,990
	3,300	2,335	4,565	160	6	9	4,990
	3,450	2,410	4,715	160	6	9	4,990
	3,650	2,510	4,915	160	6	9	4,990
	4,000	2,835	5,265	160	6	9	4,990
	4,250	2,960	5,515	160	6	9	4,990
	4,850	3,410	6,115	160	6	5	4,990
TF	3,000	2,165	4,240	965	6	9	4,990
TT	4,000	2,050	5,265	850	6	9	4,990
	4,250	2,135	5,530	935	6	9	4,990
	4,500	2,220	5,785	1,020	6	9	4,990
	4,700	2,285	5,980	1,085	6	9	4,990
	5,150	2,435	6,430	1,235	6	5	4,810
	5,600	2,585	6,880	1,385	6	5	4,660
	6,050	2,735	7,330	1,535	6	3	4,480
	6,500	2,885	7,780	1,685	6	3	4,340

Nota: Las especificaciones del mástil y las capacidades nominales se basan en un chasis estándar configurado con ruedas neumáticas.

\* Las alturas incluyen un respaldo de carga de 1,200 mm de altura.

Gráfico de mástiles CB50X-7 solo para horquillas

Tipo de mástil	Altura máxima de las horquillas	Altura colapsada del mástil	Altura extendida del mástil*	Altura de levante libre del mástil*	Inclinación hacia adelante	Inclinación hacia atrás	Capacidades de carga nominal
	mm	mm	mm	mm	°	°	kg
TL	3,000	2,185	4,415	160	6	9	5,000
	3,300	2,335	4,715	160	6	9	5,000
	3,450	2,410	4,865	160	6	9	5,000
	3,650	2,510	5,065	160	6	9	5,000
	4,000	2,835	5,415	160	6	9	5,000
	4,250	2,960	5,665	160	6	9	5,000
	4,850	3,410	6,265	160	6	5	5,000
TF	3,000	2,165	4,390	815	6	9	5,000
TT	4,000	2,050	5,415	700	6	9	5,000
	4,250	2,135	5,680	785	6	9	5,000
	4,500	2,220	5,935	870	6	9	5,000
	4,700	2,285	6,130	935	6	9	4,990
	5,150	2,435	6,580	1,085	6	5	4,810
	5,600	2,585	7,030	1,235	6	5	4,660
	6,050	2,735	7,480	1,385	6	3	4,480
	6,500	2,885	7,930	1,535	6	3	4,340

Nota: Las especificaciones del mástil y las capacidades nominales se basan en un chasis estándar configurado con ruedas neumáticas.

\* Las alturas incluyen un respaldo de carga de 1,200 mm de altura.

**Características estándar**

1. Interruptor para desconexión de emergencia
2. Sistema eléctrico de 80 V
3. Sistemas hidráulicos y de tracción VCA
4. Controladores con clasificación IP65
5. Motores con clasificación IP43
6. Eje de dirección robusto con king pins de gran tamaño y rodamientos de rodillos cónicos
7. Frenado regenerativo asistido por el motor
8. Frenos de disco enfriados por aceite
9. Indicador del nivel de fluido del freno
10. Sujeción en rampa
11. Control de velocidad en curvas
12. Marcha lenta
13. Características de diseño para el operador
  - Diseño del mástil y la protección superior de la cabina del operador que proporciona alta visibilidad
  - Plataforma ancha y espaciosa
  - Sistema de detección del operador (OSS)
  - Alarma del freno de estacionamiento
  - Barra de apoyo de entrada
  - Display LCD
  - Indicador del cinturón de seguridad
  - Columna de dirección ajustable
  - Volante pequeño
  - Puerto USB
  - Toma de corriente de 12 V
  - Posavasos
  - Modos económico, estándar y de alto rendimiento

**Equipamiento opcional**

1. Tilt Position Assist
2. Motores con clasificación IP54
3. Características de diseño para el operador
  - Control direccional en la palanca de elevación
  - Controles táctiles con control direccional integrado e interruptor para desconexión de emergencia
  - Perilla de dirección de volante
  - Espejos
  - Pedal de control direccional controlado con el pie
4. Luces
  - Luces de combinación, LED frontal, luces de trabajo y señales de giro
  - Parte trasera: señales de parada, de cola, de respaldo y de giro
  - Luz para trabajo posterior: LED
5. Dispositivos de advertencia sonora
  - Alarma de desplazamiento
  - Alarma de desplazamiento inteligente
6. Dispositivos de advertencia visual
  - Luz intermitente
  - Luz para el piso (azul)
7. Accesorios
  - Desplazador lateral colgante
  - Posicionador integral de horquillas de desplazamiento lateral
8. Paquetes de acondicionamiento para frigorífico
9. Designación EE
10. Rodillos de la batería
11. Fuelles de cilindros de inclinación
12. Conectores hidráulicos de desconexión rápida
13. Preparación para InfoLink®

**Opciones de dispositivos de advertencia**

Alertas sonoras o visuales

Las consideraciones de seguridad y los peligros asociados con las alarmas sonoras de desplazamiento y las luces incluyen:

- Múltiples alarmas y luces pueden causar confusión.
- Los trabajadores ignoran las alarmas y luces después de estar expuestos a ellas día tras día.
- Los operadores pueden llegar a dejar de prestar atención a la presencia de peatones.
- Molesta a operadores y peatones.

**Otras opciones disponibles**

Contacte al fabricante para opciones adicionales.

*La información sobre dimensiones y rendimiento puede variar a causa de las tolerancias de fabricación. El rendimiento se basa en un equipo de tamaño promedio y se ve afectado por el peso, la condición del equipo, como está equipado y las condiciones de la zona de trabajo. Los productos Crown y sus especificaciones pueden variar sin previo aviso.*

**Crown Equipment Corporation**

New Bremen, Ohio 45869

EE. UU.

**Tel.** 419-629-2311

**Fax** 419-629-3796

crown.com

Debido al continuo perfeccionamiento de los productos de Crown, pueden producirse cambios en las especificaciones sin previo aviso.

Aviso: No todos los productos ni características de los productos están disponibles en todos los países en los que se publica esta documentación.

Crown, el logo Crown, el color beige, el símbolo Momentum e InfoLink son marcas registradas de Crown Equipment Corporation en Estados Unidos y otros países.

Todos los derechos reservados 2020 Crown Equipment Corporation  
SF20328-034 12-20  
Impreso en EE. UU.