

**CROWN**

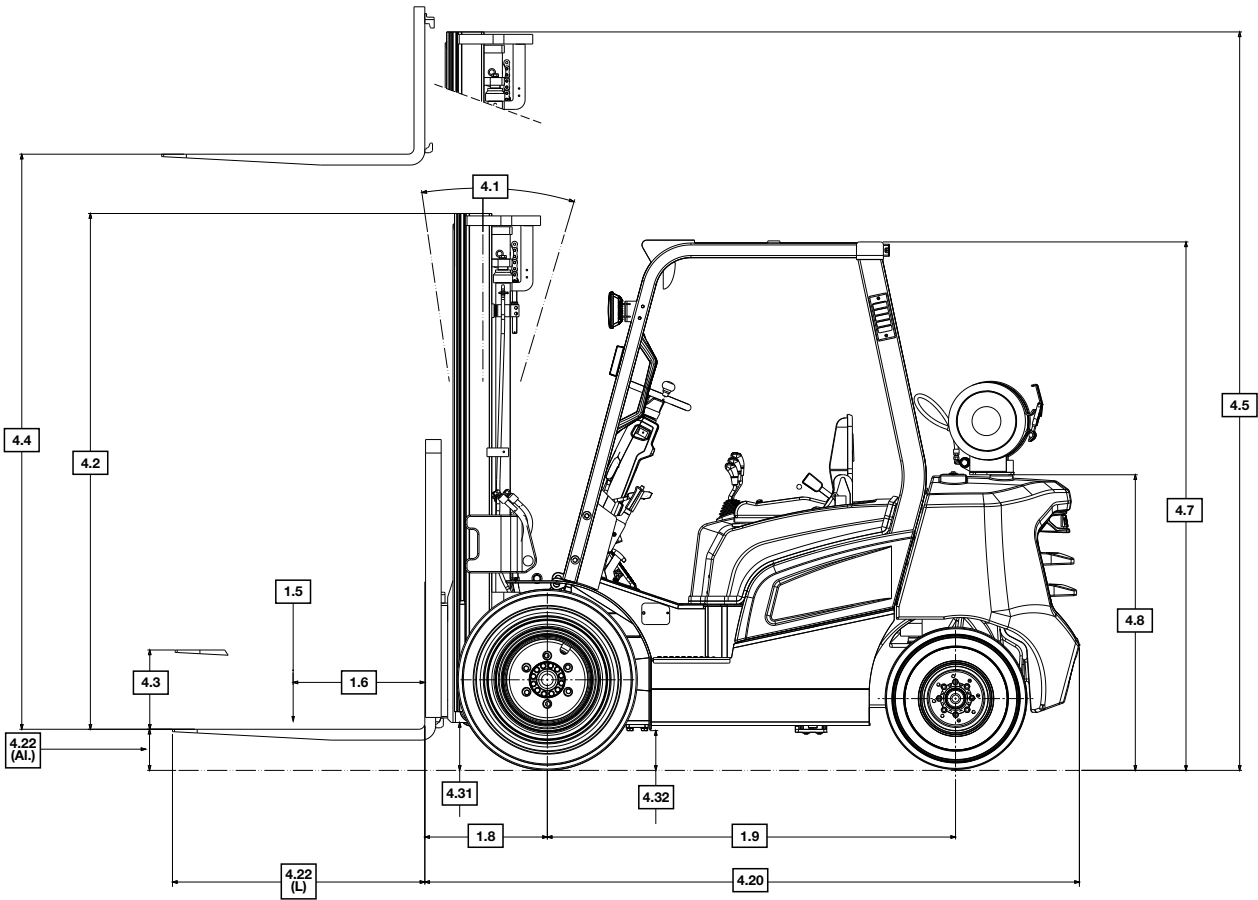
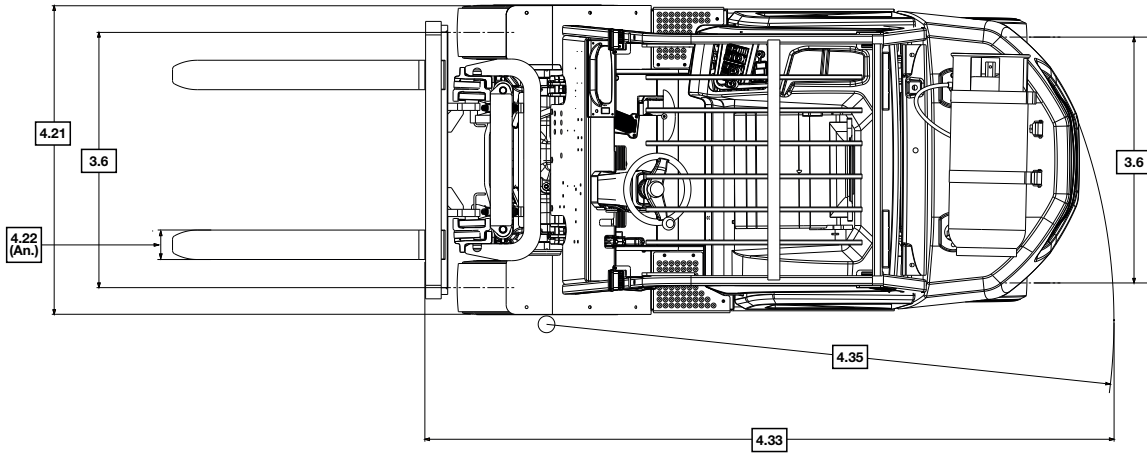
# C-G<sup>x</sup>

**Capacidad de 2,000-3,500 kg**

Equipo de combustión interna con ruedas neumáticas

## Especificaciones





Características	1.2	Modelo		CG20NXP	CG25NXP	CG30NXP	
	1.3	Potencia	Eléctrico, diésel, GLP, gasolina	GLP			
	1.4	Tipo de operador		Operador sentado contrabalanceado			
	1.5	Capacidad de carga	kg	2,000	2,500	3,000	
	1.6	Centro de la carga	Distancia entre el frente de horquilla y el centro de gravedad de carga	mm	500		
	1.8	Distancia de carga	Centro de la rueda a la cara de la horquilla	mm	467	472	
	1.9	Distancia entre centro de ruedas	mm	1,700			
Peso	2.1	Peso del montacargas	Sin batería	kg	3,650	3,930	4,400
	2.2	Peso sobre el eje, con carga	Delanteras/Traseras	kg	4,930/720	5,560/870	6,480/920
	2.3	Peso sobre el eje, sin carga	Delanteras/Traseras	kg	1,715/1,935	1,730/2,200	1,795/2,605
Ruedas	3.1	Tipo de rueda	Neumáticas, superelásticas, cushion	Neumáticas			
	3.2	Tamaño de las ruedas delanteras	Diámetro exterior x ancho x diámetro del aro	28x9-15-14PR			
	3.3	Tamaño de las ruedas traseras	Diámetro exterior x ancho x diámetro del aro	6.50-10-10PR			
	3.5	Ruedas (x = tracción)	Número delanteras/traseras	2x/2			
	3.6	Ancho de la pista	Delanteras/Traseras	mm	1,060/980		
	Dimensiones básicas	4.1	Inclinación del mástil	Adelante/Atrás	°	Ver tabla de mástiles	
4.2		Altura colapsada del mástil		mm			
4.3		Altura de levante libre del mástil		mm			
4.4		Altura de levante máx. del mástil		mm			
4.5		Altura extendida de levante del mástil		mm			
4.7		Altura del protector superior		mm	2,160		
4.8		Altura del asiento		mm	1,185		
4.20		Largo total sin las horquillas	Largo al frente de las horquillas	mm	2,560	2,610	2,665
4.21		Ancho total		mm	1,290		
4.22		Horquillas	L x An. x Al.	mm	45 x 100 x 1,050		45 x 122 x 1,050
4.23		Carro de las horquillas	ISO 2328	clase	II		III
4.24		Ancho del carro de las horquillas		mm	1,042		
4.31		Distancia del suelo	Con cargas, en punto más bajo	mm	132		
4.32		Distancia del suelo	Con cargas, distancia entre centro de ruedas	mm	135		
4.33		Ancho del pasillo de trabajo	palés 1,000 x 1,200 de transversal	mm	3,952	4,002	4,087
	palés 800 x 1,200 de longitud		mm	4,152	4,202	4,287	
4.35	Radio de giro		mm	2,280	2,330	2,415	
Datos de rendimiento	5.1	Velocidad de desplazamiento	Sin carga	km/h	21		
			Con carga	km/h	20		
	5.2	Velocidad de elevación	Sin carga	m/s	530		
			Con carga	m/s	510		
	5.3	Velocidad de descenso	Sin carga	m/s	550		
			Con carga	m/s	420		
	5.6	Máx. Capacidad de arrastre	Sin carga	N	18,000	18,700	18,600
			Con carga	N	19,500	19,300	19,100
5.8	Máx. Capacidad de pendiente	Sin carga	%	61	55	48	
		Con carga	%	37	32	27	
6.1	Frenos	Freno de servicio		Sistema hidráulico			
		Freno de estacionamiento		Manual/Mecánico			
Motor	7.1	Fabricante/Modelo		Kubota/WG2503-L			
	7.2	Potencia del motor	DIN ISO1585	kW	42.9		
	7.3	Velocidad nominal		min-1	2,700		
	7.3.1	Torque a 1/min		n_m/rpm	175/1,200		
	7.4	N.º de cilindros/Cilindrada		-/cc	4/4/2,491		
	7.1	Batería	Voltaje/Amperios-hora	V/A-h	12/65		
Varios	10.1	Presión de operación		Barra	160		
	10.2	Volumen de aceite para los accesorios		l/min	65		
	10.7	Nivel de ruido	En el oído del conductor según EN 12053	dB(A)	85		

Nota: Los valores indicados en esta hoja de especificaciones se redondearon. El rendimiento puede variar debido a las condiciones de funcionamiento o a las configuraciones de los montacargas.

Los productos y las especificaciones están sujetos a cambios sin previo aviso.

	Código	Descripción	Unidad	CG33NXP		CG35NXP	
Características	1.2	Modelo					
	1.3	Potencia	Eléctrico, diésel, GLP, gasolina	GLP			
	1.4	Tipo de operador		Operador sentado contrabalanceado			
	1.5	Capacidad de carga		kg	3,300	3,500	
	1.6	Centro de la carga	Distancia entre el frente de horquilla y el centro de gravedad de carga	mm	500		
	1.8	Distancia de carga	Centro de la rueda a la cara de la horquilla	mm	477		
	1.9	Distancia entre centro de ruedas		mm	1,700		
Peso	2.1	Peso del montacargas	Sin batería	kg	4,600	4,720	
	2.2	Peso sobre el eje, con carga	Delanteras/Traseras	kg	6,940/960	7,220/1,000	
	2.3	Peso sobre el eje, sin carga	Delanteras/Traseras	kg	1,730/2,870	1,670/3,050	
Ruedas	3.1	Tipo de rueda	Neumáticas, superelásticas, cushion		Neumáticas		
	3.2	Tamaño de las ruedas delanteras	Diámetro exterior x ancho x diámetro del aro		28x9-15-14PR		
	3.3	Tamaño de las ruedas traseras	Diámetro exterior x ancho x diámetro del aro		6.50-10-10PR		
	3.5	Ruedas (x = tracción)	Número delanteras/traseras		2x/2		
	3.6	Ancho delantero del equipo	Delanteras/Traseras	mm	1,060/980		
Dimensiones básicas	4.1	Inclinación del mástil	Adelante/Atrás	°	Ver tabla de mástiles		
	4.2	Altura colapsada del mástil		mm			
	4.3	Altura de levante libre del mástil		mm			
	4.4	Altura de levante máx. del mástil		mm			
	4.5	Altura extendida de levante del mástil		mm			
	4.7	Altura del protector superior		mm	2,160		
	4.8	Altura del asiento		mm	1,185		
	4.20	Largo total sin las horquillas	Largo al frente de las horquillas	mm	2,730	2,750	
	4.21	Ancho total		mm	1,290		
	4.22	Horquillas	L x An. x Al.	mm	50 x 125 x 1,050		
	4.23	Carro de las horquillas	ISO 2328	clase	III		
	4.24	Ancho del carro de las horquillas		mm	1,042		
	4.31	Distancia del suelo	Con cargas, en punto más bajo	mm	132		
	4.32	Distancia del suelo	Con cargas, distancia entre centro de ruedas	mm	135		
	4.33	Ancho del pasillo de trabajo	palés 1,000 x 1,200 de transversal	mm	4,137	4,157	
palés 800 x 1,200 de longitud			mm	4,337	4,357		
4.35		Radio de giro		mm	2,460	2,480	
Datos de rendimiento	5.1	Velocidad de desplazamiento	Sin carga	km/h	21		
		Con carga	km/h	22			
	5.2	Velocidad de elevación	Sin carga	m/s	430		
		Con carga	m/s	410			
	5.3	Velocidad de descenso	Sin carga	m/s	500		
		Con carga	m/s	470			
	5.6	Máx. Capacidad de arrastre	Sin carga	N	18,500		
			Con carga	N	19,000	18,900	
5.8	Máx. Capacidad de pendiente	Sin carga	%	45	43		
		Con carga	%	25	24		
6.1	Frenos	Freno de servicio		Sistema hidráulico			
		Freno de estacionamiento		Manual/Mecánico			
Motor	7.1	Fabricante/Modelo		Kubota/WG2503-L			
	7.2	Potencia del motor	DIN ISO1585	kW	42.9		
	7.3	Velocidad nominal		min-1	2,700		
	7.3.1	Torque a 1/min		n_m/rpm	175/1,200		
	7.4	N.º de cilindros/Cilindrada		-/cc	4/4/2,491		
	7.1	Batería	Voltaje/Amperios-hora	V/A-h	12/65		
Varios	10.1	Presión de operación		Barra	160		
	10.2	Volumen de aceite para los accesorios		l/min	65		
	10.7	Nivel de ruido	En el oído del conductor según EN 12053	dB(A)	85		

Nota: Los valores indicados en esta hoja de especificaciones se redondearon. El rendimiento puede variar debido a las condiciones de funcionamiento o a las configuraciones de los montacargas.

Los productos y las especificaciones están sujetos a cambios sin previo aviso.

Tabla de mástiles CG20NXP

Tipo de mástil	Altura máxima de las horquillas	Altura colapsada máxima	Altura extendida completa	Levante libre	Capacidades de carga nominal					
					Con respaldo de carga*	Con respaldo de carga*	Ángulo de inclinación			
			Neum. único				Neum. doble		Neum. único	Neum. doble
			Adelante	Atrás			Adelante	Atrás	LC500mm	LC500mm
	mm	mm	mm	mm	grados	grados	grados	grados	kg	kg
TL	3,000	2,045	4,247	150	6	10	6	10	2,000	2,000
	3,300	2,195	4,547	150	6	10	6	10	2,000	2,000
	3,500	2,295	4,747	150	6	10	6	10	2,000	2,000
	4,000	2,595	5,347	150	6	6	6	6	2,000	2,000
	4,500	2,845	5,847	150	6	6	6	6	2,000	2,000
	5,000	3,095	6,347	150	6	6	6	6	2,000	2,000
TF	3,210	2,155	4,474	950	6	10	6	10	2,000	2,000
TT	4,270	2,005	5,554	800	6	6	6	6	2,000	2,000
	4,710	2,145	5,974	940	6	6	6	6	1,950	2,000
	5,540	2,495	6,799	1,290	6	6	6	6	1,800	1,870
	5,990	2,645	7,249	1,440	6	6	6	6	1,300	1,800
	7,060	3,145	8,298	1,940	6	6	6	6	600	1,500

Tabla de mástiles CG25NXP

Tipo de mástil	Altura máxima de las horquillas	Altura colapsada máxima	Altura extendida completa	Levante libre	Capacidades de carga nominal					
					Con respaldo de carga*	Con respaldo de carga*	Ángulo de inclinación			
			Neum. único				Neum. doble		Neum. único	Neum. doble
			Adelante	Atrás			Adelante	Atrás	LC500mm	LC500mm
	mm	mm	mm	mm	grados	grados	grados	grados	kg	kg
TL	3,000	2,045	4,247	150	6	10	6	10	2,500	2,500
	3,300	2,195	4,547	150	6	10	6	10	2,500	2,500
	3,500	2,295	4,747	150	6	10	6	10	2,500	2,500
	4,000	2,595	5,347	150	6	6	6	6	2,500	2,500
	4,500	2,845	5,847	150	6	6	6	6	2,500	2,500
	5,000	3,095	6,347	150	6	6	6	6	2,500	2,500
TF	3,210	2,155	4,474	950	6	10	6	10	2,500	2,500
TT	4,270	2,005	5,554	800	6	6	6	6	2,400	2,450
	4,710	2,145	5,974	940	6	6	6	6	2,300	2,350
	5,540	2,495	6,799	1,290	6	4	6	4	1,900	2,200
	5,990	2,645	7,249	1,440	6	4	6	4	1,400	2,100
	7,060	3,145	8,298	1,940	6	4	6	4	650	1,600

Tabla de mástiles CG30NXP

Tipo de mástil	Altura máxima de las horquillas	Altura colapsada máxima	Altura extendida completa	Levante libre	Capacidades de carga nominal					
					Con respaldo de carga*	Con respaldo de carga*	Ángulo de inclinación			
			Neum. único				Neum. doble		Neum. único	Neum. doble
			Adelante	Atrás			Adelante	Atrás	LC500mm	LC500mm
	mm	mm	mm	mm	grados	grados	grados	grados	kg	kg
TL	3,000	2,045	4,247	150	6	10	6	10	3,000	3,000
	3,300	2,195	4,547	150	6	10	6	10	3,000	3,000
	3,500	2,295	4,747	150	6	10	6	10	3,000	3,000
	4,000	2,595	5,347	150	6	6	6	6	3,000	3,000
	4,500	2,845	5,847	150	6	4	6	4	2,950	3,000
	5,000	3,095	6,347	150	6	4	6	4	2,800	2,800
TF	3,210	2,155	4,474	950	6	10	6	10	3,000	3,000
TT	4,270	2,005	5,554	800	6	6	6	6	2,800	2,900
	4,710	2,145	5,974	940	6	4	6	4	2,650	2,800
	5,540	2,495	6,799	1,290	6	4	6	4	2,000	2,600
	5,990	2,645	7,249	1,440	6	4	6	4	1,500	2,450
	7,060	3,145	8,298	1,940	6	4	6	4	700	1,700

Nota: Las especificaciones del mástil y las capacidades nominales se basan en un chasis estándar con neumáticos dobles y sin desplazador lateral.

Tabla de mástiles CG33NXP

Tipo de mástil	Altura máxima de las horquillas	Altura colapsada máxima	Altura extendida completa	Levante libre	Capacidades de carga nominal					
			Con respaldo de carga*	Con respaldo de carga*	Ángulo de inclinación				Capacidades de carga	
					Neum. único		Neum. doble		Neum. único	Neum. doble
					Adelante	Atrás	Adelante	Atrás	LC500mm	LC500mm
	mm	mm	mm	mm	grados	grados	grados	grados	kg	kg
TL	3,000	2,045	4,247	150	6	10	6	10	3,300	3,300
	3,300	2,195	4,547	150	6	10	6	10	3,300	3,300
	3,500	2,295	4,747	150	6	10	6	10	3,300	3,300
	4,000	2,595	5,347	150	6	6	6	6	3,300	3,300
	4,500	2,845	5,847	150	6	4	6	4	3,220	3,220
	5,000	3,095	6,347	150	6	4	6	4	2,900	3,050
TF	3,210	2,155	4,474	950	6	10	6	10	3,300	3,300
TT	4,270	2,005	5,554	800	6	6	6	6	3,050	3,050
	4,710	2,145	5,974	940	6	4	6	4	2,900	2,950
	5,540	2,495	6,799	1,290	6	4	6	4	2,100	2,750
	5,990	2,645	7,249	1,440	6	4	6	4	1,600	2,600
	7,060	3,145	8,298	1,940	6	4	6	4	750	1,800

Tabla de mástiles CG35NXP

Tipo de mástil	Altura máxima de las horquillas	Altura colapsada máxima	Altura extendida completa	Levante libre	Capacidades de carga nominal					
			Con respaldo de carga*	Con respaldo de carga*	Ángulo de inclinación				Capacidades de carga	
					Neum. único		Neum. doble		Neum. único	Neum. doble
					Adelante	Atrás	Adelante	Atrás	LC500mm	LC500mm
	mm	mm	mm	mm	grados	grados	grados	grados	kg	kg
TL	3,000	2,045	4,247	150	6	10	6	10	3,500	3,500
	3,300	2,195	4,547	150	6	10	6	10	3,500	3,500
	3,500	2,295	4,747	150	6	10	6	10	3,500	3,500
	4,000	2,595	5,347	150	6	6	6	6	3,500	3,500
	4,500	2,845	5,847	150	6	4	6	4	3,360	3,350
	5,000	3,095	6,347	150	6	4	6	4	3,000	3,200
TF	3,210	2,155	4,474	950	6	10	6	10	3,500	3,500
TT	4,270	2,005	5,554	800	6	6	6	6	3,210	3,200
	4,710	2,145	5,974	940	6	4	6	4	3,100	3,100
	5,540	2,495	6,799	1,290	6	4	6	4	2,200	2,880
	5,990	2,645	7,249	1,440	6	4	6	4	1,700	2,750
	7,060	3,145	8,298	1,940	6	6	6	6	1,300	1,800

Nota: Las especificaciones del mástil y las capacidades nominales se basan en un chasis estándar con neumáticos dobles y sin desplazador lateral.

**Características estándar**

1. Motor GLP Kubota WG2503 de 2.4 litros y 4 cilindros
2. Powershift eléctrica de una sola velocidad
3. Frenos de zapata hidráulicos
4. Radiador de alto rendimiento
5. Filtro de aire doble
6. Panel lateral sin herramientas
7. Luces LED combinadas
8. Peldaño antideslizante
9. Espejo panorámico
10. Columna de dirección ajustable
11. Perilla de dirección
12. Sistema de detección del operador (OSS)

**Equipamiento opcional**

1. Combustible dual (gasolina/GLP)
2. Regulador Autoshift
3. Prefiltro de aire
4. Indicador de nivel de combustible de bajo
  - Luz de advertencia
  - Timbre
5. Control de la velocidad de desplazamiento
6. Barra de sujeción trasera con bocina
7. Acoplamiento con desconexión rápida para manguera
8. Estilos de cabina modulares
9. Opciones de cabina completas
  - Supresión de sonido
  - Aire acondicionado
  - Calefacción
  - Parabrisas y limpiador
10. Ventilador
11. Puerto de carga USB
12. Portavasos
13. Dispositivos de advertencia visual
  - Luz intermitente
  - Foco para el piso (luz azul)
14. Accesorios
  - Desplazador lateral colgante
  - Desplazador lateral integral
  - Posicionador integral de las horquillas de desplazamiento lateral
15. Dispositivos de advertencia sonora
  - Alarma de desplazamiento

**Opciones de dispositivos de alerta**

Alertas sonoras o visuales

Entre las consideraciones de seguridad y los peligros asociados con las alarmas sonoras de desplazamiento y las luces, se incluye lo siguiente:

- Múltiples alarmas y luces pueden causar confusión.
- Los trabajadores ignoran las alarmas o luces después de estar expuestos a ellas día a día.
- Los operadores pueden llegar a dejar de prestar atención a la presencia de peatones.
- Molesta a operadores y peatones.

**Otras opciones disponibles**

Comuníquese con la fábrica para conocer las opciones adicionales.

*La información sobre dimensiones y rendimiento proporcionada puede variar a causa de las tolerancias de fabricación. El rendimiento se basa en un equipo de tamaño medio y se ve afectado por el peso, la condición del vehículo, la forma en que está equipado y las condiciones de la zona de trabajo. Los productos y las especificaciones están sujetos a cambios sin previo aviso.*



**Crown Equipment Corporation**  
New Bremen, Ohio 45869 EE. UU.

**Tel** 419-629-2311

**Fax** 419-629-3796

[crown.com](http://crown.com)

Debido al continuo perfeccionamiento de los productos de Crown, se pueden producir cambios en las especificaciones sin previo aviso.

Aviso: No todos los productos y características de los productos están disponibles en todos los países en los que se publica esta documentación.

Crown, el logotipo de Crown, el color beige, y el símbolo de Momentum son marcas registradas de Crown Equipment Corporation en Estados Unidos y otros países.

Todos los derechos reservados 2021 Crown Equipment Corporation  
SF20366-034 05-21  
Impreso en EE. UU.