

CROWN

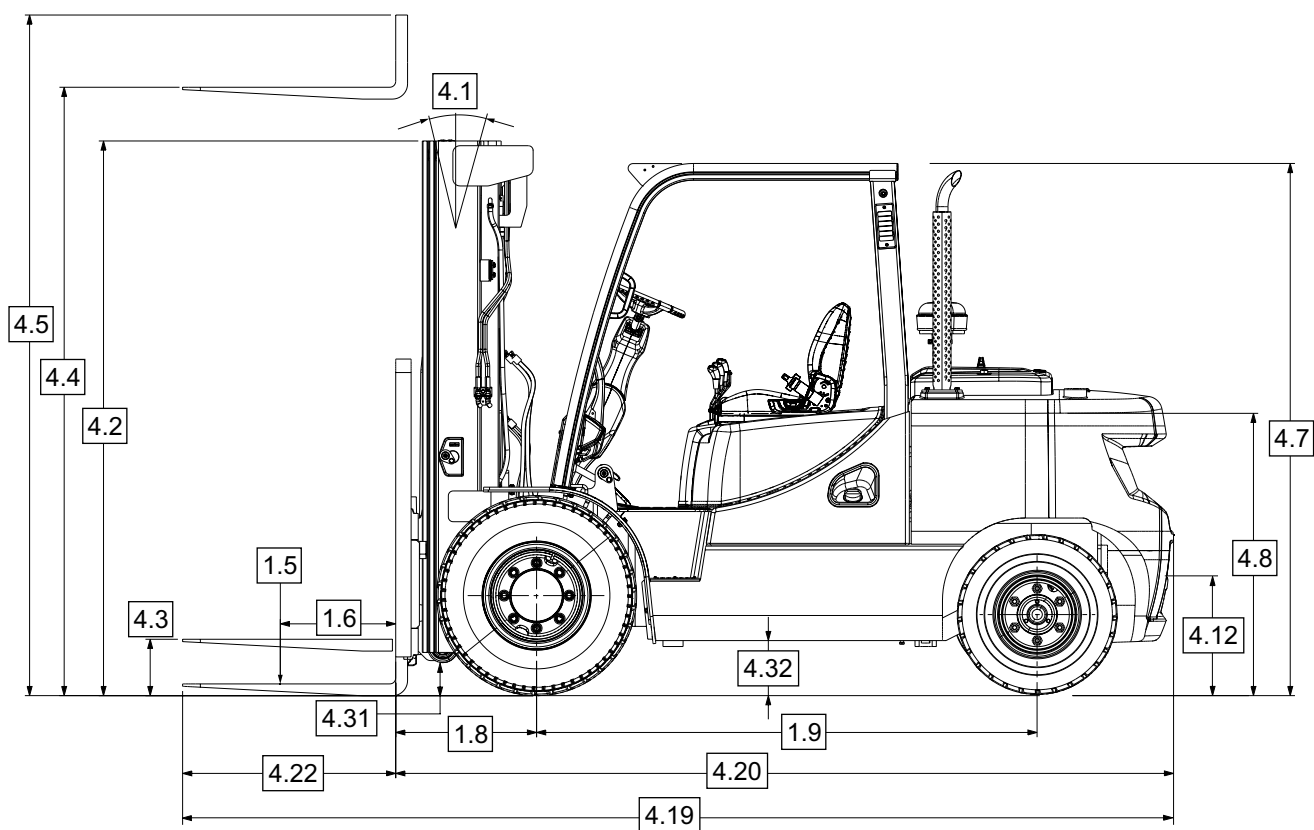
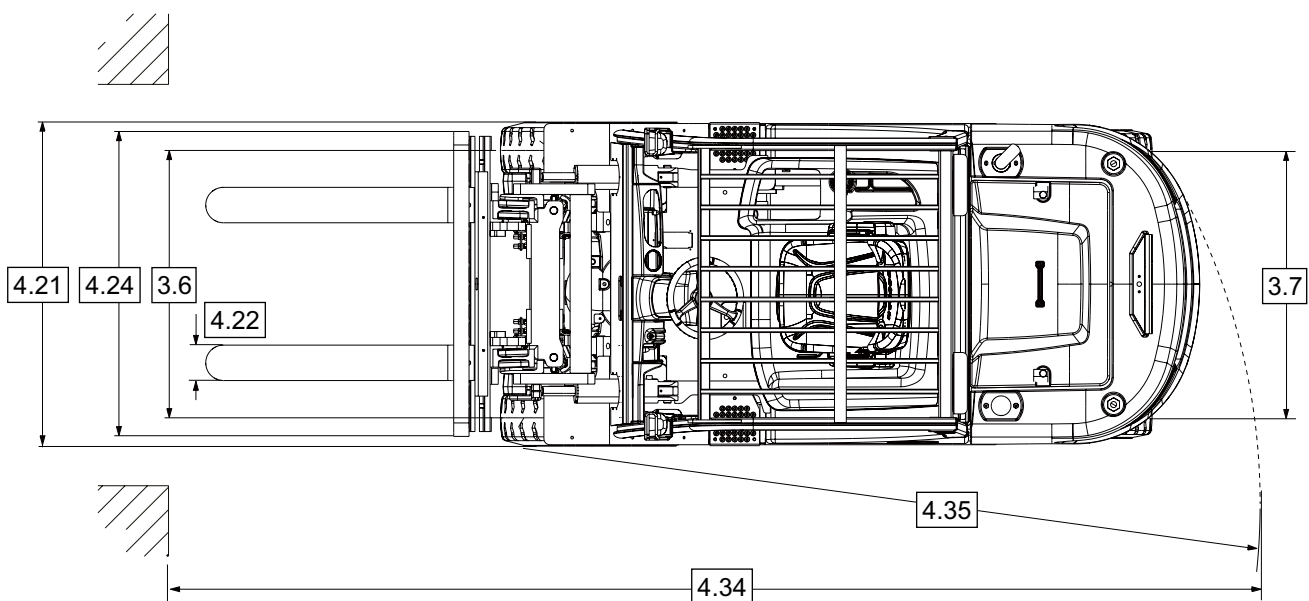
C-G

Capacité de 3 500 – 5 500 kg

Spécifications

Chariot élévateur à contrepoids GPL — SE





C-G 35 S-7	C-G 40 S-7	C-G 45 S-7

Marque distinctive	1.2	Modèle						
	1.3	Source d'alimentation	Électrique, diesel, GPL, essence			GPL		
	1.4	Type de cariste				Porté assis à contrepoids		
	1.5	Capacité nominale		Q	t	3,5	4,0	4,5
	1.6	Centre de gravité de la charge		c	mm	600		
	1.8	Distance de la charge	Du centre de la roue jusqu'à la face de la fourche	x	mm	560		
1.9	Base roulante		y	mm	2 000		2 100	
Poids	2.1	Poids maintenance		kg	5 790	6 180	6 550	
	2.2	Charge par essieu	Avec charge avant/arrière	kg	8 215/1 075	8 980/1 200	9 800/1 250	
	2.3	Charge par essieu	Sans charge, avant/arrière	kg	2 685/3 105	2 660/3 520	2 810/3 740	
Pneus/Roues/Châssis	3.1	Pneus			Pneumatique			
	3.2	Taille des pneus	Avant, DE x largeur x dia. jante	mm	8,25 x 15 - 14PR/ 7,50 x 16 - 12PR	300 x 15 - 18PR/ 7,50 x 16 - 12PR		
	3.3	Taille des pneus	Arrière, DE x largeur x dia. jante	mm	7,00 x 12 - 12PR			
	3.5	Roues	Nombre (x = motrice) avant/arrière		2x/2			
	3.6	Bande de roulement	Avant	b ₁₁	mm	1 138/1 290		1 153/1 290
	3.6	Bande de roulement	Arrière	b ₁₂	mm	1 115		
Dimensions	4.1	Inclinaison du mât, tablier porte-fourches	Vers l'avant/l'arrière	α / β	°	8/10		
	4.2	Hauteur du mât replié		h ₁	mm	2 225	2 230	
	4.3	Levée libre		h ₂	mm	160		
	4.4	Hauteur de levée		h ₃	mm	3 000		
	4.5	Hauteur du mât déployé		h ₄	mm	4 265	4 270	4 420
	4.7	Hauteur du toit de protection		h ₆	mm	2 225	2 230	
	4.8	Hauteur du siège	Par rapport au point repère du siège (SIP)/plancher	h ₇	mm	1 248	1 255	
	4.12	Hauteur d'attelage		h ₁₀	mm	391		
	4.19	Longueur totale		l ₁	mm	4 165	4 215	4 480
	4.20	Longueur du chariot	Longueur jusqu'à la face de la fourche	l ₂	mm	3 115	3 165	3 280
	4.21	Largeur totale		b ₁	mm	1 370	1 455	
	4.22	Dimensions des fourches	DIN ISO 2331	s/e/l	mm	50 x 150 x 1 050		50 x 150 x 1 200
	4.23	Tablier porte-fourches	ISO 2328, classe/type A/B		Classe	III		IV
	4.24	Largeur du tablier porte-fourche		b ₃	mm	1 250		1 330
	4.31	Garde au sol	Avec charge, sous le mât	m ₁	mm	150	160	
	4.32		Avec charge, centre de l'empatement	m ₂	mm	205		
	4.34.1	Largeur d'allée	Pour palettes 1 000 x 1 200 transversalement	A _{st}	mm	4 542	4 592	4 637
	4.34.2		Pour palettes 800 x 1 200 longitudinalement	A _{st}	mm	4 742	4 792	4 837
4.35	Rayon de braquage		W _a	mm	2 782	2 832	2 877	
4.36	Rayon de braquage interne		b ₁₃	mm	1 007		1 070	
Caractéristiques de performance	5.1	Vitesse de déplacement	En charge/à vide	km/h	20/21	19,5/20,5		
	5.2	Vitesse de levée	En charge/à vide	m/s	0,50/0,54			
	5.3	Vitesse de descente	En charge/à vide	m/s	0,48/0,45			
	5.5	Traction au crochet	En charge (5 min. nominal)	N	29 890	29 380	29 390	
	5.6	Max. traction au crochet	En charge (5 min. nominal)	N	34 740	34 140	34 320	
	5.7	Pente admissible	En charge/à vide, (5 min. nominal)	%	34,7/60,0	30,8/54,1	28,2/50,1	
	5.8	Max. pente admissible	En charge/à vide, (5 min. nominal)	%	41,3/73,4	36,4/65,4	33,1/60,1	
	5.10	Frein de service	Frein de service			Pédale/hydraulique		
			Frein de stationnement			Manuel/mécanique		
	Moteur à combustion	7.1	Fabricant du moteur/type de moteur			Kubota/WG 3800		
7.2		Puissance du moteur selon la norme ISO 1585		kW	69			
7.3		Vitesse nominale		min-1	2 500			
7.3.1		Couple à 1 min		Nm	290			
7.4		Nombre de vérins/déplacement		-/cm ³	4/3 769			
7.5		Consommation de carburant selon la norme EN 16796 (GPL)		kg/h	5,8	6,1	6,4	
7.5.6		Équivalent CO ₂ selon EN 16796 (GPL)		kg/h	19,7	20,7	21,7	
7.10	Tension de batterie/capacité nominale		V/Ah	12/75				
Données add.	10.1	Pression disponible pour équipements additionnels		bar	140			
	10.2	Débit d'huile des équipements additionnels		l/min	80			
	10.7	Niveau de pression acoustique au niveau du siège du cariste		dB(A)	84,5			

C-G 50 C-7	C-G 55 C-7	C-G 40 SC-7	C-G 45 SC-7	C-G 50 SC-7	C-G 55 SC-7

GPL					
Porté assis à contrepoids					
5,0	5,5	4,0	4,5	5,0	5,5
600		500			
570		560			570
2 100		2 000		2 100	
7 050	7 390	5 790	6 180	6 550	7 050
10 680/1 370	11 370/1 520	8 215/1 075	8 980/1 200	9 800/1 250	10 680/1 370
2 890/4 160	2 800/4 590	2 685/3 105	2 660/3 520	2 810/3 740	2 890/4 160
Pneumatique					
300 x 15 - 18PR/ 7,50 x 16 - 12PR		8,25 x 15 - 14PR/ 7,50 x 16 - 12PR	300 x 15 - 18PR/ 7,50 x 16 - 12PR		
7,00 x 12 - 14PR		7,00 x 12 - 12PR			7,00 x 12 - 14PR
2x/2					
1 153/1 290		1 138/1 290	1 153/1 290		
1 115					
8/10					
2 380		2 225	2 230		2 380
170		160			170
3 050		3 000			3 050
4 470		4 265	4 270	4 420	4 470
2 230		2 225	2 230		
1 255		1 248	1 255		
391					
4 525	4 550	4 165	4 215	4 480	4 525
3 325	3 350	3 115	3 165	3 280	3 325
1 455		1 370	1 455		
60 x 150 x 1 200		50 x 150 x 1 050			60 x 150 x 1 200
IV		III		IV	
1 330		1 250		1 330	
160		150	160		
205					
4 695	4 745	4 542	4 592	4 637	4 695
4 895	4 945	4 742	4 792	4 837	4 895
2 925	2 975	2 782	2 832	2 877	2 925
1 070		1 007		1 070	
19,5/20,5		20/21	19,5/20,5		
0,49/0,54	0,47/0,54	0,50/0,54			0,49/0,54
0,49/0,45		0,48/0,45			0,49/0,45
29 220	29 010	29 890	29 380	29 390	29 220
34 060	33 860	34 740	34 140	34 320	34 060
25,5/45,5	23,6/42,9	34,7/60,0	30,8/54,1	28,2/50,1	25,5/45,5
30,1/54,2	27,8/50,9	41,3/73,4	36,4/65,4	33,3/60,1	30,1/54,2
Pédale/hydraulique					
Manuel/mécanique					
Kubota/WG3800					
69		70			69
2 500					
290					
4/3 769					
6,7	7,0	5,8	6,1	6,4	6,7
22,7	23,7	19,7	20,7	21,7	22,7
12/75					
140					
80					
84,5					

Remarque : Les valeurs indiquées dans la fiche de spécifications ont été arrondies. Les performances peuvent varier en fonction des conditions d'utilisation et/ou des configurations du chariot élévateur. Les produits et les spécifications peuvent être modifiés sans préavis.

Tableau des mâts C-G 35 S-7/C-G 40 SC-7

Type de mât	Hauteur de fourche max. h_3	Hauteur du mât replié h_1	Hauteur du mât déployé h_4		Hauteur de levée libre du mât h_2		Capacités de charge nominale							
			Avec dossier de charge	Sans dossier de charge	Avec dossier de charge	Sans dossier de charge	Angle d'inclinaison				Capacités de charge			
							Pneumatique simple		Pneumatique double		Pneumatique simple		Pneumatique double	
			FWD (marche avant)	BWD (marche arrière)	FWD (marche avant)	BWD (marche arrière)	CdC 500 mm	CdC 600 mm	CdC 500 mm	CdC 600 mm				
mm	mm	mm	mm	mm	mm	deg	deg	deg	deg	kg	kg	kg	kg	
TL	3 000	2 225	4 265	3 920	160	160	8	10	8	10	4 000	3 655	4 000	3 655
	3 300	2 375	4 565	4 220	160	160	8	10	8	10	4 000	3 655	4 000	3 655
	3 650	2 550	4 915	4 570	160	160	8	10	8	10	4 000	3 655	4 000	3 655
	4 000	2 875	5 265	4 920	160	160	8	10	8	10	4 000	3 655	4 000	3 655
	4 250	3 000	5 515	5 170	160	160	8	10	8	10	4 000	3 655	4 000	3 655
4 850	3 450	6 115	5 770	160	160	8	8	8	10	3 850	3 520	3 875	3 545	
TF	3 000	2 205	4 250	3 815	1 005	1 440	8	10	8	10	4 000	3 660	4 000	3 660
TT	4 000	2 090	5 265	4 810	890	1 340	8	8	8	8	3 975	3 645	4 000	3 670
	4 250	2 175	5 530	5 075	975	1 430	8	8	8	8	3 900	3 575	3 950	3 625
	4 700	2 325	5 980	5 525	1 125	1 580	8	8	8	8	3 775	3 465	3 800	3 485
	5 150	2 475	6 430	5 975	1 275	1 730	8	5	8	8	3 650	3 350	3 675	3 370
	5 600	2 625	6 880	6 425	1 425	1 880	8	3	8	8	3 525	3 235	3 550	3 255
	6 050	2 775	7 330	6 875	1 575	2 030	8	3	8	5	3 075	2 820	3 450	3 165

Tableau des mâts C-G 40 S-7 / C-G 45 SC-7

Type de mât	Hauteur de fourche max. h_3	Hauteur du mât replié h_1	Hauteur du mât déployé h_4		Hauteur de levée libre du mât h_2		Capacités de charge nominale							
			Avec dossier de charge	Sans dossier de charge	Avec dossier de charge	Sans dossier de charge	Angle d'inclinaison				Capacités de charge			
							Pneumatique simple		Pneumatique double		Pneumatique simple		Pneumatique double	
			FWD (marche avant)	BWD (marche arrière)	FWD (marche avant)	BWD (marche arrière)	CdC 500 mm	CdC 600 mm	CdC 500 mm	CdC 600 mm				
mm	mm	mm	mm	mm	mm	deg	deg	deg	deg	kg	kg	kg	kg	
TL	3 000	2 230	4 270	3 920	160	160	8	10	8	10	4 500	4 115	4 500	4 115
	3 300	2 380	4 570	4 220	160	160	8	10	8	10	4 500	4 115	4 500	4 115
	3 650	2 555	4 920	4 570	160	160	8	10	8	10	4 500	4 115	4 500	4 115
	4 000	2 880	5 270	4 920	160	160	8	10	8	10	4 500	4 115	4 500	4 115
	4 250	3 005	5 520	5 170	160	160	8	10	8	10	4 500	4 115	4 500	4 115
4 850	3 455	6 120	5 770	160	160	8	8	8	10	4 400	4 025	4 250	4 045	
TF	3 000	2 210	4 255	3 820	1 010	1 445	8	10	8	10	4 500	4 115	4 500	4 115
TT	4 000	2 090	5 270	4 815	890	1 345	8	8	8	8	4 500	4 125	4 500	4 125
	4 250	2 180	5 535	5 080	980	1 435	8	8	8	8	4 475	4 105	4 500	4 125
	4 700	2 330	5 985	5 530	1 130	1 585	8	8	8	8	4 325	3 965	4 350	3 900
	5 150	2 480	6 435	5 980	1 280	1 735	8	5	8	8	4 175	3 830	4 225	3 875
	5 600	2 630	6 885	6 430	1 430	1 885	8	3	8	5	4 050	3 715	4 075	3 740
	6 050	2 780	7 335	6 880	1 580	2 035	8	3	8	3	3 800	3 485	3 950	3 625

Tableau des mâts C-G 45 S-7 / C-G 50 SC-7

Type de mât	Hauteur de fourche max. h_3	Hauteur du mât replié h_1	Hauteur du mât déployé h_4		Hauteur de levée libre du mât h_2		Capacités de charge nominale							
			Avec dossier de charge	Sans dossier de charge	Avec dossier de charge	Sans dossier de charge	Angle d'inclinaison				Capacités de charge			
							Pneumatique simple		Pneumatique double		Pneumatique simple		Pneumatique double	
			FWD (marche avant)	BWD (marche arrière)	FWD (marche avant)	BWD (marche arrière)	CdC 500 mm	CdC 600 mm	CdC 500 mm	CdC 600 mm				
mm	mm	mm	mm	mm	mm	deg	deg	deg	deg	kg	kg	kg	kg	
TL	3 000	2 230	4 420	3 950	160	160	8	10	8	10	5 000	4 570	5 000	4 570
	3 300	2 380	4 720	4 250	160	160	8	10	8	10	5 000	4 570	5 000	4 570
	3 650	2 555	5 070	4 600	160	160	8	10	8	10	5 000	4 570	5 000	4 570
	4 000	2 880	5 420	4 950	160	160	8	10	8	10	5 000	4 570	5 000	4 570
	4 250	3 005	5 670	5 200	160	160	8	10	8	10	5 000	4 570	5 000	4 570
4 850	3 455	6 270	5 800	160	160	8	5	8	10	4 900	4 480	4 950	4 525	
TF	3 000	2 210	4 400	3 905	860	1 355	8	10	8	10	5 000	4 575	5 000	4 575
TT	4 000	2 090	5 415	4 900	740	1 255	8	8	8	8	5 000	4 585	5 000	4 585
	4 250	2 180	5 680	5 165	830	1 345	8	8	8	8	4 975	4 565	5 000	4 585
	4 700	2 330	5 130	5 615	980	1 495	8	8	8	8	4 800	4 400	4 850	4 450
	5 150	2 480	6 580	6 065	1 130	1 645	8	3	8	8	4 650	4 265	4 700	4 310
	5 600	2 630	7 030	6 515	1 280	1 795	8	3	8	5	4 500	4 125	4 550	4 175
	6 050	2 780	7 480	6 965	1 430	1 945	8	3	8	3	3 575	3 280	4 025	3 690

Remarque : Les spécifications du mât et les capacités nominales sont celles d'un châssis standard équipé de bandages pneumatiques, sans tablier à déplacement latéral.

Tableau des mâts C-G 50 C-7 / C-G 55 SC-7

Type de mât	Hauteur de fourche max. h_3	Hauteur du mât replié h_1	Hauteur du mât déployé h_4		Hauteur de levée libre du mât h_2		Capacités de charge nominale							
							Angle d'inclinaison				Capacités de charge			
			Avec dossier de charge	Sans dossier de charge	Avec dossier de charge	Sans dossier de charge	Pneumatique simple		Pneumatique double		Pneumatique simple		Pneumatique double	
							FWD (marche avant)	BWD (marche arrière)	FWD (marche avant)	BWD (marche arrière)	CdC 500 mm	CdC 600 mm	CdC 500 mm	CdC 600 mm
mm	mm	mm	mm	mm	mm	deg	deg	deg	deg	kg	kg	kg	kg	
TL	2 750	2 230	4 170	3 825	170	170	8	10	8	10	5 500	5 030	5 500	5 030
	3 050	2 380	4 470	4 125	170	170	8	10	8	10	5 500	5 030	5 500	5 030
	3 400	2 555	4 820	4 475	170	170	8	10	8	10	5 500	5 030	5 500	5 030
	3 750	2 880	5 170	4 825	170	170	8	10	8	10	5 500	5 030	5 500	5 030
	4 000	3 005	5 420	5 075	170	170	8	10	8	10	5 500	5 030	5 500	5 030
	4 600	3 445	6 020	5 675	170	170	8	8	8	10	5 500	5 030	5 500	5 030
TF	2 875	2 210	4 275	3 905	870	1 240	8	10	8	10	5 500	5 035	5 500	5 035
TT	3 875	2 090	5 290	4 900	750	1 140	8	8	8	8	5 500	5 050	5 500	5 050
	4 125	2 180	5 555	5 165	840	1 230	8	8	8	8	5 500	5 050	5 500	5 050
	4 575	2 330	6 005	5 615	990	1 380	8	8	8	8	5 375	4 935	5 425	4 980
	5 025	2 480	6 455	6 065	1 140	1 530	8	5	8	8	5 200	4 775	5 150	4 725
	5 475	2 630	6 905	6 515	1 290	1 680	8	3	8	5	4 650	4 270	4 750	4 360
	5 925	2 780	7 355	6 965	1 440	1 830	8	3	8	5	3 625	3 330	3 525	3 235

Tableau des mâts C-G 55 C-7

Type de mât	Hauteur de fourche max. h_3	Hauteur du mât replié h_1	Hauteur du mât déployé h_4		Hauteur de levée libre du mât h_2		Capacités de charge nominale							
							Angle d'inclinaison				Capacités de charge			
			Avec dossier de charge	Sans dossier de charge	Avec dossier de charge	Sans dossier de charge	Pneumatique simple		Pneumatique double		Pneumatique simple		Pneumatique double	
							FWD (marche avant)	BWD (marche arrière)	FWD (marche avant)	BWD (marche arrière)	CdC 600 mm		CdC 600 mm	
mm	mm	mm	mm	mm	mm	deg	deg	deg	deg	kg	kg	kg	kg	
TL	2 750	2 230	4 170	3 825	170	170	8	10	8	10	5 500	5 500	5 500	5 500
	3 050	2 380	4 470	4 125	170	170	8	10	8	10	5 500	5 500	5 500	5 500
	3 400	2 555	4 820	4 475	170	170	8	10	8	10	5 500	5 500	5 500	5 500
	3 750	2 880	5 170	4 825	170	170	8	10	8	10	5 500	5 500	5 500	5 500
	4 000	3 005	5 420	5 075	170	170	8	10	8	10	5 500	5 500	5 500	5 500
	4 600	3 445	6 020	5 675	170	170	8	8	8	5	5 400	4 900	5 400	4 900
TF	2 875	2 210	4 275	3 905	870	1 240	8	10	8	10	5 500	5 500	5 500	5 500
TT	3 875	2 090	5 290	4 900	750	1 140	8	8	8	8	5 500	5 500	5 500	5 500
	4 125	2 180	5 555	5 165	840	1 230	8	8	8	8	5 500	5 500	5 500	5 500
	4 575	2 330	6 005	5 615	990	1 380	8	8	8	8	5 500	5 500	5 500	5 500
	5 025	2 480	6 455	6 065	1 140	1 530	8	5	8	8	5 150	4 925	5 150	4 925
	5 475	2 630	6 905	6 515	1 290	1 680	8	3	8	5	4 500	4 575	4 500	4 575
	5 925	2 780	7 355	6 965	1 440	1 830	8	3	8	5	3 500	3 375	3 500	3 375

Remarque : Les spécifications du mât et les capacités nominales sont celles d'un châssis standard équipé de bandages pneumatiques, sans tablier à déplacement latéral.

Fonctions standard

1. Moteur Euro phase V
2. Levier de direction
3. Verrouillage du mât — inclinaison, levée et descente
4. Soupape 3 voies, 3 leviers
5. Connecteurs étanches
6. Filtre à air à deux éléments
7. Essieu moteur entièrement flottant avec freins à disque refroidis à l'huile
8. Entretien facile
 - Composants électriques intégrés dans la boîte de jonction (relais et fusibles)
 - Accès sans outil au tapis de sol latéral et à la plaque
 - Capot large et grande visibilité
9. Caractéristiques de conception du poste de conduite
 - La conception du toit de protection et du mât offre une bonne visibilité
 - Plancher spacieux
 - Tapis de sol et plaque amovibles
 - Capteur de présence du cariste
 - Alarme de frein de stationnement
 - Barre d'accès
 - Écran LCD
 - Voyant de ceinture de sécurité
 - Colonne de direction réglable
 - Petit volant
 - Port USB
 - Prise électrique 12 V

Équipement optionnel

1. Caractéristiques de conception du poste de conduite
 - Nivellement à inclinaison automatique
 - Commandes du bout des doigts 3 voies, 3 leviers ou 4 voies, 4 leviers
 - Rétroviseurs
 - Siège à suspension premium avec : accoudoir, chauffage et support lombaire
 - Versions de cabine modulaire
 - Climatisation pour cabine rigide
 - Chauffage pour cabine rigide
 - Radio avec lecteur MP3
2. Éclairage
 - Phare de travail LED avec clignotant
 - Phares arrière LED avec feux de recul et clignotants
 - Phares de travail LED arrière
3. Dispositifs d'avertissement sonore
 - Alarme de recul
4. Dispositifs d'avertissement visuel
 - Feu clignotant
 - Éclairage au sol (bleu)
5. Équipements additionnels
 - Tablier à déplacement latéral rapporté
 - Positionneur de fourches avec tablier à déplacement latéral intégré
6. Caméra de recul pour cabine rigide
7. Radio avec lecteur MP3
8. Fonctionnement intensif
 - Pré-nettoyant
 - Système de refroidissement pour applications intensives
9. Compatible InfoLink

Remarques relatives aux dispositifs d'avertissement

Alertes sonores ou visuelles

Les considérations de sécurité et les risques liés aux alarmes sonores de déplacement et aux gyrophares comprennent :

- L'utilisation de plusieurs alarmes et/ou feux peut créer une certaine confusion.
- Les travailleurs ignorent les alarmes/feux une fois qu'ils y sont habitués.
- Le cariste peut finir par déléguer aux piétons la responsabilité de regarder et de faire attention.
- Les alarmes constituent une nuisance sonore pour les caristes et les piétons.

Autres options disponibles

Contactez Crown pour bénéficier d'options supplémentaires.

Les caractéristiques dimensionnelles et de performances sont susceptibles de varier dans les limites des tolérances de fabrication. Les performances données sont basées sur celles d'un véhicule de taille moyenne et sont sujettes à variation en fonction du poids, de l'état du véhicule, de son équipement et de l'environnement de travail. Les produits et spécifications Crown peuvent être modifiés sans préavis.