

**CROWN**

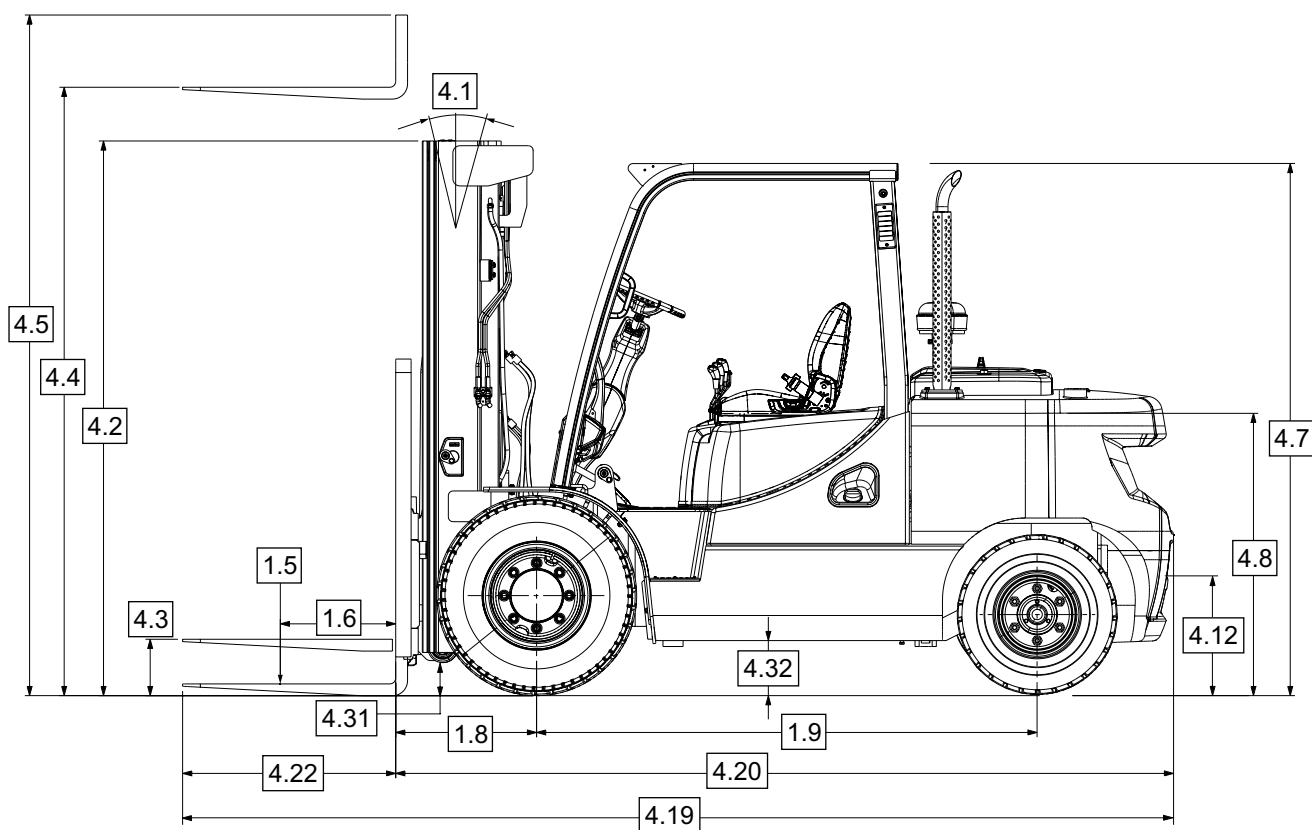
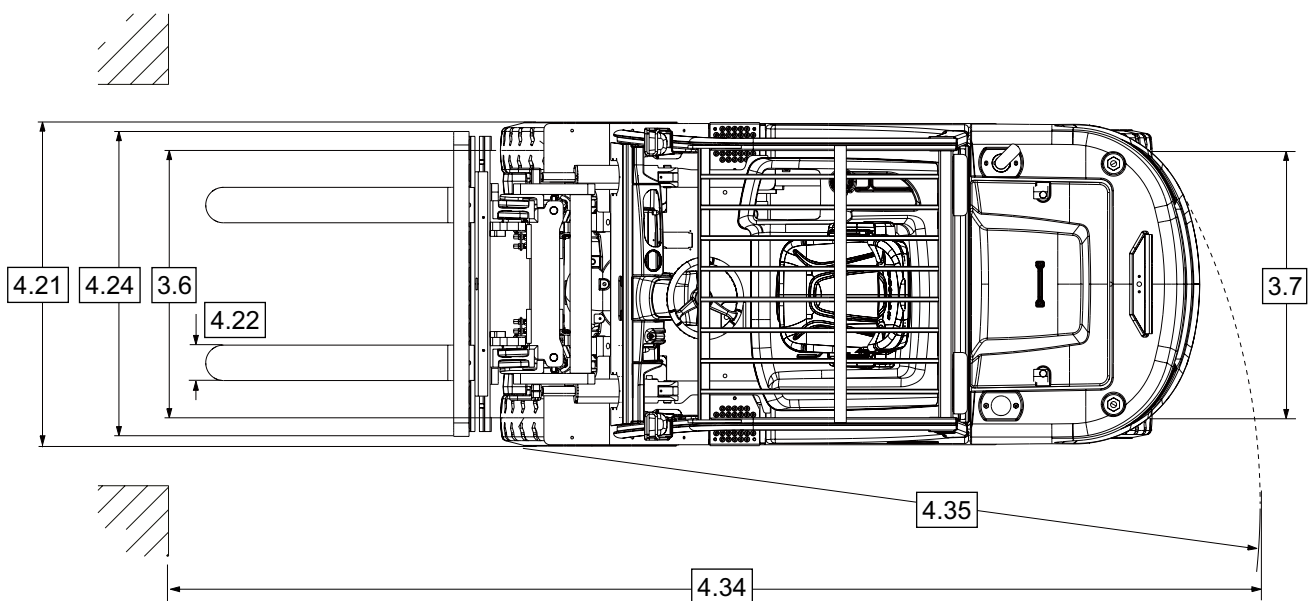
# C-G

Portata 3.500 - 5.500 kg

## Specifiche tecniche

Carrello elevatore controbilanciato a GPL





Marca distintiva	1.2	Modello			C-G 35 S-7	C-G 40 S-7	C-G 45 S-7		
		1.3	Alimentatore	Elettrico, Diesel, GPL, Benzina		GPL			
	1.4	Tipo operatore	Controbilanciamento con operatore seduto						
	1.5	Portata nominale	Q	t	3,5	4,0	4,5		
	1.6	Baricentro del carico	c	mm	600				
	1.8	Distanza del carico	Centro della ruota rispetto alla superficie della forca		x	mm	560		
	1.9	Interasse	y	mm	2000		2100		
Peso	2.1	Peso servizio			kg	5790	6180	6550	
	2.2	Carico sull'asse	Con carico, anteriore/posteriore		kg	8215/1075	8980/1200	9800/1250	
	2.3	Carico sull'asse	Senza carico, anteriore/posteriore		kg	2685/3105	2660/3520	2810/3740	
Pneumatici/ruote/telaio	3.1	Pneumatici	Pneumatici						
	3.2	Dimensioni del pneumatico	Anteriore, diametro esterno x larghezza x diametro cerchione		mm	8.25X15-14PR/ 7.50X16-12PR	300X15-18PR/ 7.50X16-12PR		
	3.3	Dimensioni del pneumatico	Posteriore, diametro esterno x larghezza x diametro cerchione		mm	7.00X12-12PR			
	3.5	Ruote	Numero anteriore/posteriore (x = ruote motrici)		2x/2				
	3.6	Battistrada	Anteriore		b <sub>11</sub>	mm	1138/1290	1153/1290	
	3.6	Battistrada	Posteriore		b <sub>12</sub>	mm	1115		
Dimensioni	4.1	Brandeggio del montante, carrello porta-forche	Avanti/indietro		α / β	°	8/10		
	4.2	Altezza montante ripiegato			h <sub>1</sub>	mm	2225	2230	
	4.3	Alzata libera			h <sub>2</sub>	mm	160		
	4.4	Altezza di sollevamento			h <sub>3</sub>	mm	3000		
	4.5	Altezza montante esteso			h <sub>4</sub>	mm	4265	4270	4420
	4.7	Altezza tettuccio			h <sub>6</sub>	mm	2225	2230	
	4.8	Altezza sedile	Relativa ad altezza SIP/pedana		h <sub>7</sub>	mm	1248	1255	
	4.12	Altezza giunto			h <sub>10</sub>	mm	391		
	4.19	Lunghezza totale			l <sub>1</sub>	mm	4165	4215	4480
	4.20	Lunghezza del telaio	Lunghezza alla superficie della forca		l <sub>2</sub>	mm	3115	3165	3280
	4.21	Larghezza totale			b <sub>1</sub>	mm	1370	1455	
	4.22	Dimensioni della forca	secondo DIN ISO 2331		s/e/l	mm	50x150x1050		50x150x1200
	4.23	Carrello porta-forche	ISO 2328, Classe/tipo A/B		Classe		III		IV
	4.24	Larghezza carrello porta-forche			b <sub>3</sub>	mm	1250	1330	
	4.31	Altezza da terra	Con carico, sotto il montante		m <sub>1</sub>	mm	150	160	
	4.32		Con carico, interasse centrale		m <sub>2</sub>	mm	205		
4.34.1	Larghezza corridoio	Per pallet 1000 x 1200 di traverso		A <sub>st</sub>	mm	4542	4592	4637	
4.34.2		Per pallet 800 x 1200 longitudinali		A <sub>st</sub>	mm	4742	4792	4837	
4.35	Raggio di sterzata			W <sub>a</sub>	mm	2782	2832	2877	
4.36	Raggio di sterzata interno			b <sub>13</sub>	mm	1007		1070	
Dati sulle prestazioni	5.1	Velocità di marcia	Con carico/senza carico		km/h	20/21	19,5/20,5		
	5.2	Velocità di sollevamento	Con carico/senza carico		m/s	0,50/0,54			
	5.3	Velocità di abbassamento	Con carico/senza carico		m/s	0,48/0,45			
	5.5	Forza di trazione	Con/senza carico (classificazione 5 min)		N	29890	29380	29390	
	5.6	Max forza di trazione	Con/senza carico (classificazione 5 min)		N	34740	34140	34320	
	5.7	Pendenza superabile	Con carico/senza carico (classificazione 5 min)		%	34,7/60,0	30,8/54,1	28,2/50,1	
	5.8	Pendenza max superabile	Con carico/senza carico (classificazione 5 min)		%	41,3/73,4	36,4/65,4	33,1/60,1	
	5.10	Freno di servizio	Freno di servizio		Azionamento con piede/ Idraulico				
			Freno di stazionamento		Manuale/Meccanico				
	Motore a combustione	7.1	Produttore/tipo motore	Kubota/WG3800					
7.2		Potenza motore conforme a norma ISO 1585			kW	69			
7.3		Velocità nominale			min-1	2500			
7.3.1		Coppia a 1/min			Nm	290			
7.4		Numero di cilindri/spostamento			-/cm³	4/3769			
7.5		Consumo carburante conforme a norma EN 16796 (GPL)			kg/h	5,8	6,1	6,4	
7.5.6		CO2 equivalente secondo EN 16796 (GPL)			kg/h	19,7	20,7	21,7	
7.10	Tensione/capacità nominale batteria			V/Ah	12/75				
Dati agg.	10.1	Pressione di esercizio disponibile per accessori di dotazione			bar	140			
	10.2	Portata olio per accessori di dotazione			l/min	80			
	10.7	Livello di pressione sonora al sedile dell'operatore			dB(A)	84,5			

C-G 50 C-7	C-G 55 C-7	C-G 40 SC-7	C-G 45 SC-7	C-G 50 SC-7	C-G 55 SC-7
GPL					
Controbilanciamento con operatore seduto					
5,0	5,5	4,0	4,5	5,0	5,5
600		500			
570		560			570
2100		2000		2100	
7050	7390	5790	6180	6550	7050
10680/1370	11370/1520	8215/1075	8980/1200	9800/1250	10680/1370
2890/4160	2800/4590	2685/3105	2660/3520	2810/3740	2890/4160
Pneumatici					
300X15-18PR/ 7.50X16-12PR		8.25X15-14PR/ 7.50X16-12PR	300X15-18PR/ 7.50X16-12PR		
7.00X12-14PR		7.00X12-12PR			7.00X12-14PR
2x/2					
1153/1290		1138/1290	1153/1290		
1115					
8/10					
2380		2225	2230		2380
170		160			170
3050		3000			3050
4470		4265	4270	4420	4470
2230		2225	2230		
1255		1248	1255		
391					
4525	4550	4165	4215	4480	4525
3325	3350	3115	3165	3280	3325
1455		1370	1455		
60x150x1200		50x150x1050			60x150x1200
IV		III		IV	
1330		1250		1330	
160		150	160		
205					
4695	4745	4542	4592	4637	4695
4895	4945	4742	4792	4837	4895
2925	2975	2782	2832	2877	2925
1070		1007		1070	
19,5/20,5		20/21	19,5/20,5		
0,49/0,54	0,47/0,54	0,50/0,54			0,49/0,54
0,49/0,45		0,48/0,45			0,49/0,45
29220	29010	29890	29380	29390	29220
34060	33860	34740	34140	34320	34060
25,5/45,5	23,6/42,9	34,7/60,0	30,8/54,1	28,2/50,1	25,5/45,5
30,1/54,2	27,8/50,9	41,3/73,4	36,4/65,4	33,3/60,1	30,1/54,2
Azionamento con piede/ Idraulico					
Manuale/Meccanico					
Kubota/WG3800					
69		70			69
2500					
290					
4/3769					
6,7	7,0	5,8	6,1	6,4	6,7
22,7	23,7	19,7	20,7	21,7	22,7
12/75					
140					
80					
84,5					

Tabella montante C-G 35 S-7/C-G 40 SC-7

Tipo di montante	Max altezza forche h <sub>3</sub>	Altezza montante ripiegato h <sub>1</sub>	Altezza montante esteso h <sub>4</sub>		Altezza sollevamento libero montante h <sub>2</sub>		Capacità di carico nominale							
			Con griglia reggicarico	Senza griglia reggicarico	Con griglia reggicarico	Senza griglia reggicarico	Angolo di brandeggio				Portate			
							Pneumatico singolo		Pneumatico doppio		Pneumatico singolo		Pneumatico doppio	
			FWD	BWD	FWD	BWD	LC 500 mm	LC 600 mm	LC 500 mm	LC 600 mm				
mm	mm	mm	mm	mm	mm	gradi	gradi	gradi	gradi	kg	kg	kg	kg	
TL	3000	2225	4265	3920	160	160	8	10	8	10	4000	3655	4000	3655
	3300	2375	4565	4220	160	160	8	10	8	10	4000	3655	4000	3655
	3650	2550	4915	4570	160	160	8	10	8	10	4000	3655	4000	3655
	4000	2875	5265	4920	160	160	8	10	8	10	4000	3655	4000	3655
	4250	3000	5515	5170	160	160	8	10	8	10	4000	3655	4000	3655
	4850	3450	6115	5770	160	160	8	8	8	10	3850	3520	3875	3545
TF	3000	2205	4250	3815	1005	1440	8	10	8	10	4000	3660	4000	3660
TT	4000	2090	5265	4810	890	1340	8	8	8	8	3975	3645	4000	3670
	4250	2175	5530	5075	975	1430	8	8	8	8	3900	3575	3950	3625
	4700	2325	5980	5525	1125	1580	8	8	8	8	3775	3465	3800	3485
	5150	2475	6430	5975	1275	1730	8	5	8	8	3650	3350	3675	3370
	5600	2625	6880	6425	1425	1880	8	3	8	8	3525	3235	3550	3255
	6050	2775	7330	6875	1575	2030	8	3	8	5	3075	2820	3450	3165

Tabella montante C-G 40 S-7/C-G 45 SC-7

Tipo di montante	Max altezza forche h <sub>3</sub>	Altezza montante ripiegato h <sub>1</sub>	Altezza montante esteso h <sub>4</sub>		Altezza sollevamento libero montante h <sub>2</sub>		Capacità di carico nominale							
			Con griglia reggicarico	Senza griglia reggicarico	Con griglia reggicarico	Senza griglia reggicarico	Angolo di brandeggio				Portate			
							Pneumatico singolo		Pneumatico doppio		Pneumatico singolo		Pneumatico doppio	
			FWD	BWD	FWD	BWD	LC 500 mm	LC 600 mm	LC 500 mm	LC 600 mm				
mm	mm	mm	mm	mm	mm	gradi	gradi	gradi	gradi	kg	kg	kg	kg	
TL	3000	2230	4270	3920	160	160	8	10	8	10	4500	4115	4500	4115
	3300	2380	4570	4220	160	160	8	10	8	10	4500	4115	4500	4115
	3650	2555	4920	4570	160	160	8	10	8	10	4500	4115	4500	4115
	4000	2880	5270	4920	160	160	8	10	8	10	4500	4115	4500	4115
	4250	3005	5520	5170	160	160	8	10	8	10	4500	4115	4500	4115
	4850	3455	6120	5770	160	160	8	8	8	10	4400	4025	4250	4045
TF	3000	2210	4255	3820	1010	1445	8	10	8	10	4500	4115	4500	4115
TT	4000	2090	5270	4815	890	1345	8	8	8	8	4500	4125	4500	4125
	4250	2180	5535	5080	980	1435	8	8	8	8	4475	4105	4500	4125
	4700	2330	5985	5530	1130	1585	8	8	8	8	4325	3965	4350	3900
	5150	2480	6435	5980	1280	1735	8	5	8	8	4175	3830	4225	3875
	5600	2630	6885	6430	1430	1885	8	3	8	5	4050	3715	4075	3740
	6050	2780	7335	6880	1580	2035	8	3	8	3	3800	3485	3950	3625

Tabella montante C-G 45 S-7/C-G 50 SC-7

Tipo di montante	Max altezza forche h <sub>3</sub>	Altezza montante ripiegato h <sub>1</sub>	Altezza montante esteso h <sub>4</sub>		Altezza sollevamento libero montante h <sub>2</sub>		Capacità di carico nominale							
			Con griglia reggicarico	Senza griglia reggicarico	Con griglia reggicarico	Senza griglia reggicarico	Angolo di brandeggio				Portate			
							Pneumatico singolo		Pneumatico doppio		Pneumatico singolo		Pneumatico doppio	
			FWD	BWD	FWD	BWD	LC 500 mm	LC 600 mm	LC 500 mm	LC 600 mm				
mm	mm	mm	mm	mm	mm	gradi	gradi	gradi	gradi	kg	kg	kg	kg	
TL	3000	2230	4420	3950	160	160	8	10	8	10	5000	4570	5000	4570
	3300	2380	4720	4250	160	160	8	10	8	10	5000	4570	5000	4570
	3650	2555	5070	4600	160	160	8	10	8	10	5000	4570	5000	4570
	4000	2880	5420	4950	160	160	8	10	8	10	5000	4570	5000	4570
	4250	3005	5670	5200	160	160	8	10	8	10	5000	4570	5000	4570
	4850	3455	6270	5800	160	160	8	5	8	10	4900	4480	4950	4525
TF	3000	2210	4400	3905	860	1355	8	10	8	10	5000	4575	5000	4575
TT	4000	2090	5415	4900	740	1255	8	8	8	8	5000	4585	5000	4585
	4250	2180	5680	5165	830	1345	8	8	8	8	4975	4565	5000	4585
	4700	2330	6130	5615	980	1495	8	8	8	8	4800	4400	4850	4450
	5150	2480	6580	6065	1130	1645	8	3	8	8	4650	4265	4700	4310
	5600	2630	7030	6515	1280	1795	8	3	8	5	4500	4125	4550	4175
	6050	2780	7480	6965	1430	1945	8	3	8	3	3575	3280	4025	3690

Nota: le specifiche e le capacità nominali del montante si basano su un telaio standard dotato di pneumatico senza traslatore laterale.

Tabella montante C-G 50 C-7/C-G 55 SC-7

Tipo di montante	Max altezza forche h <sub>3</sub>	Altezza montante ripiegato h <sub>1</sub>	Altezza montante esteso h <sub>4</sub>		Altezza sollevamento libero montante h <sub>2</sub>		Capacità di carico nominale							
			Con griglia reggicarico	Senza griglia reggicarico	Con griglia reggicarico	Senza griglia reggicarico	Angolo di brandeggio				Portate			
							Pneumatico singolo		Pneumatico doppio		Pneumatico singolo		Pneumatico doppio	
							FWD	BWD	FWD	BWD	LC 500 mm	LC 600 mm	LC 500 mm	LC 600 mm
	mm	mm	mm	mm	mm	mm	gradi	gradi	gradi	gradi	kg	kg	kg	kg
TL	2750	2230	4170	3825	170	170	8	10	8	10	5500	5030	5500	5030
	3050	2380	4470	4125	170	170	8	10	8	10	5500	5030	5500	5030
	3400	2555	4820	4475	170	170	8	10	8	10	5500	5030	5500	5030
	3750	2880	5170	4825	170	170	8	10	8	10	5500	5030	5500	5030
	4000	3005	5420	5075	170	170	8	10	8	10	5500	5030	5500	5030
	4600	3445	6020	5675	170	170	8	8	8	10	5500	5030	5500	5030
TF	2875	2210	4275	3905	870	1240	8	10	8	10	5500	5035	5500	5035
TT	3875	2090	5290	4900	750	1140	8	8	8	8	5500	5050	5500	5050
	4125	2180	5555	5165	840	1230	8	8	8	8	5500	5050	5500	5050
	4575	2330	6005	5615	990	1380	8	8	8	8	5375	4935	5425	4980
	5025	2480	6455	6065	1140	1530	8	5	8	8	5200	4775	5150	4725
	5475	2630	6905	6515	1290	1680	8	3	8	5	4650	4270	4750	4360
	5925	2780	7355	6965	1440	1830	8	3	8	5	3625	3330	3525	3235

Tabella montante C-G 55 C-7

Tipo di montante	Max altezza forche h <sub>3</sub>	Altezza montante ripiegato h <sub>1</sub>	Altezza montante esteso h <sub>4</sub>		Altezza sollevamento libero montante h <sub>2</sub>		Capacità di carico nominale							
			Con griglia reggicarico	Senza griglia reggicarico	Con griglia reggicarico	Senza griglia reggicarico	Angolo di brandeggio				Portate			
							Pneumatico singolo		Pneumatico doppio		Pneumatico singolo		Pneumatico doppio	
							FWD	BWD	FWD	BWD	LC 600 mm	LC 600 mm		
	mm	mm	mm	mm	mm	mm	gradi	gradi	gradi	gradi	kg	kg		
TL	2750	2230	4170	3825	170	170	8	10	8	10	5500	5500		
	3050	2380	4470	4125	170	170	8	10	8	10	5500	5500		
	3400	2555	4820	4475	170	170	8	10	8	10	5500	5500		
	3750	2880	5170	4825	170	170	8	10	8	10	5500	5500		
	4000	3005	5420	5075	170	170	8	10	8	10	5500	5500		
	4600	3445	6020	5675	170	170	8	8	8	5	5400	4900		
TF	2875	2210	4275	3905	870	1240	8	10	8	10	5500	5500		
TT	3875	2090	5290	4900	750	1140	8	8	8	8	5500	5500		
	4125	2180	5555	5165	840	1230	8	8	8	8	5500	5500		
	4575	2330	6005	5615	990	1380	8	8	8	8	5500	5500		
	5025	2480	6455	6065	1140	1530	8	5	8	8	5150	4925		
	5475	2630	6905	6515	1290	1680	8	3	8	5	4500	4575		
	5925	2780	7355	6965	1440	1830	8	3	8	5	3500	3375		

Nota: le specifiche e le capacità nominali del montante si basano su un telaio standard dotato di pneumatico senza traslatore laterale.

**Caratteristiche standard**

1. Motore Euro stage V
2. Leva direzionale
3. Blocco del montante: inclinazione, sollevamento e abbassamento
4. Valvola a 3 vie, 3 leve
5. Connettori impermeabili
6. Filtro aria a due elementi
7. Assale di trasmissione completamente flottante con freni a disco raffreddati ad olio
8. Facile manutenzione
  - Componenti elettrici integrati nella scatola di derivazione (relè e fusibili)
  - Accesso senza attrezzi al tappetino laterale e alla piastra
  - Ampia apertura del cofano
9. Caratteristiche costruttive per l'operatore
  - Design tettuccio e montante ad alta visibilità
  - Pianale ampio e spazioso
  - Tappetino e piastra rimovibili
  - Sensore del pedale di presenza operatore
  - Allarme freno di stazionamento
  - Maniglione d'ingresso
  - Display LCD
  - Indicatore della cintura di sicurezza
  - Piantone dello sterzo regolabile
  - Volante di guida piccolo
  - Porta USB
  - Presa elettrica 12 V

**Dotazioni opzionali**

1. Caratteristiche costruttive per l'operatore
  - Livellamento del brandeggio automatico
  - Comandi a sfioramento 3 vie, 3 leve o 4 vie, 4 leve
  - Specchietti
  - Sedile molleggiato Premium con: bracciolo, sedile riscaldato e supporto lombare
  - Versioni cabina modulare
  - Climatizzatore per cabina rigida
  - Termoventilatore per cabina rigida
  - Radio con lettore MP3
2. Luci
  - Luci di lavoro a LED anteriori con indicatori di direzione
  - Luci posteriori a LED con indicatore di retromarcia e indicatori di direzione
  - Luci di lavoro a LED posteriori
3. Dispositivi acustici di avvertenza
  - Allarme di retromarcia
4. Dispositivi di avvertenza visiva
  - Luce lampeggiante
  - Riflettore a pavimento (luce blu)
5. Accessori di dotazione
  - Traslatore laterale agganciato
  - Posizionatore forche con traslatore laterale integrato
6. Telecamera posteriore per cabina rigida
7. Radio con lettore MP3
8. Operazione gravosa
  - Pre-filtro
  - Sistema di raffreddamento per applicazioni gravose:
9. Predisposizione per InfoLink®

**Note su dispositivi di avvertenza**

Avvisi acustici o visivi

Alle segnalazioni acustiche di marcia e alle spie sono associati i seguenti pericoli e le seguenti implicazioni a livello di sicurezza:

- Troppi allarmi attivati e/o troppe spie accese possono causare confusione.
- La convivenza giornaliera con allarmi e/o spie può causare pericolose abitudini o indurre gli operatori a ignorarli.
- L'operatore può avere la tendenza di trasferire ai pedoni la responsabilità di "fare attenzione", non assumendosi correttamente le proprie responsabilità.
- Infastidiscono operatori e pedoni.

**Altre opzioni disponibili**

Contattare Crown per ulteriori opzioni.

*I dati relativi a dimensioni e prestazioni possono variare in considerazione delle tolleranze di fabbricazione. Le prestazioni indicate si basano su un veicolo di medie dimensioni e sono influenzate dal peso, dalle condizioni del carrello elevatore, dall'equipaggiamento e dalle condizioni dell'ambiente di utilizzo. I prodotti Crown e le relative specifiche tecniche sono soggetti a modifica senza preavviso.*