

CROWN

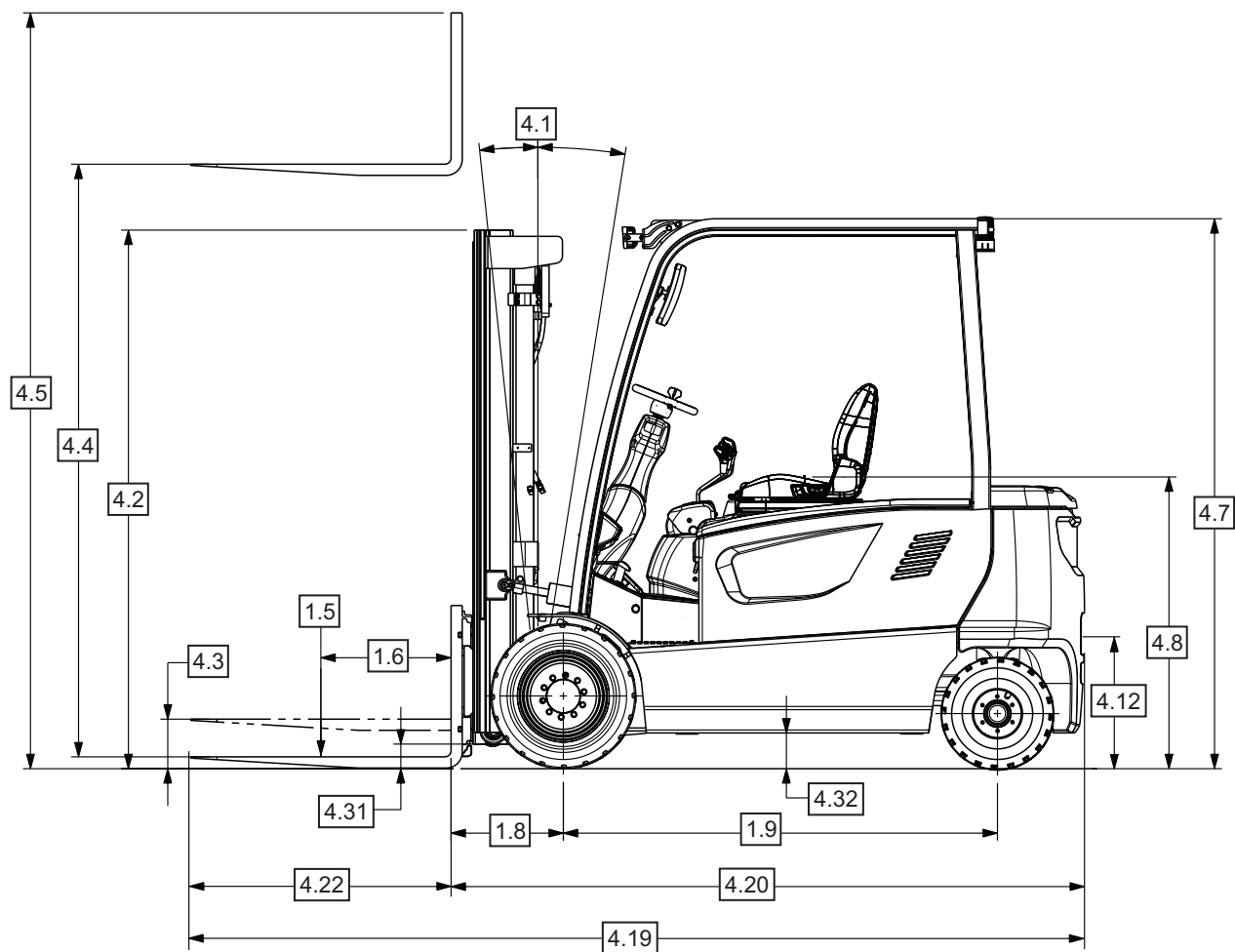
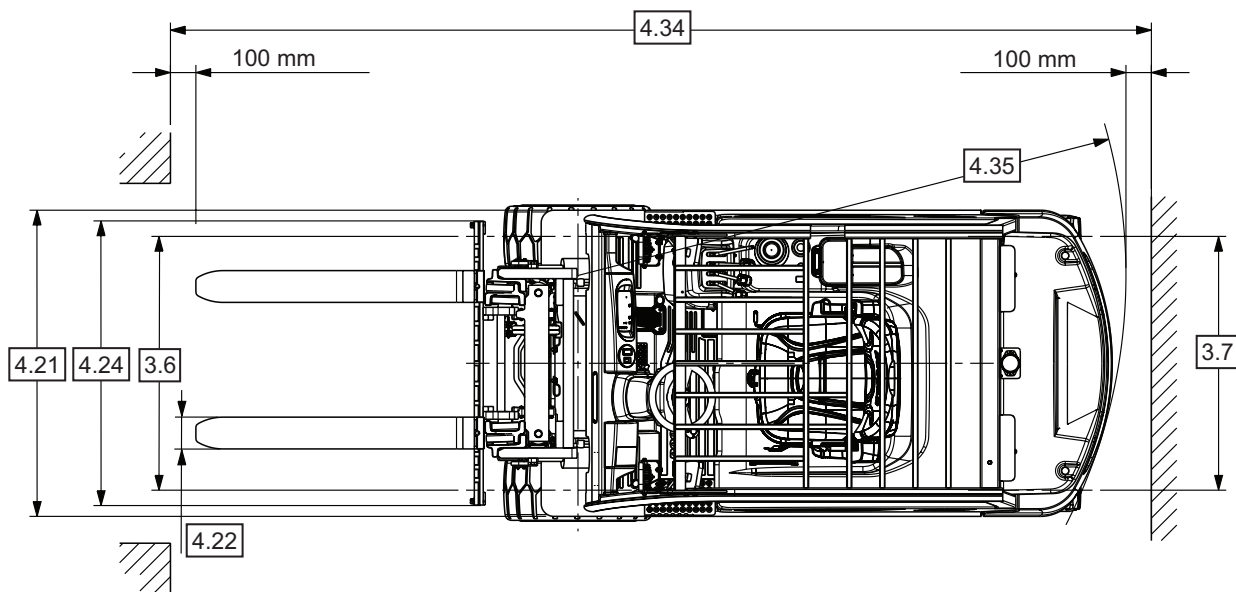
C-B

Portata 2.500 - 3.500 kg

Specifiche tecniche

Carrello elevatore controbilanciato
elettrico 80 V





Serie C-B 25-35

Carrello elevatore contro-bilanciato elettrico 80 V

					C-B 25 X-7			C-B 30 X-7			C-B 35 X-7			
					Elettrico									
Marca distintiva	1.2	Modello												
	1.3	Alimentatore	Elettrico, Diesel, GPL, Benzina											
	1.4	Tipo operatore												
	1.5	Portata nominale		Q	t	2,5	3,0	3,5						
	1.6	Baricentro del carico	Superficie della forca rispetto alla scanalatura centrale del carico	c	mm	500								
	1.8	Distanza del carico	Centro della ruota rispetto alla superficie della forca	x	mm	448	454							
	1.9	Interasse		y	mm	1589	1734	1750						
Peso	2.1	Peso servizio	Meno batteria		kg	4623	5068	5486						
	2.2	Carico sull'asse	Con carico, anteriore/posteriore		kg	6275/848	7197/870	7940/1046						
	2.3	Carico sull'asse	Senza carico, anteriore/posteriore		kg	2284/2339	2547/2521	2532/2954						
Pneumatici/ruote/telaio	3.1	Pneumatici				Pneumatici/Super elastici								
	3.2	Dimensioni del pneumatico	Anteriore, diametro esterno x larghezza x diametro cerchione		mm	23 x 10-12								
	3.3	Dimensioni del pneumatico	Posteriore, diametro esterno x larghezza x diametro cerchione		mm	18x7-8								
	3.5	Ruote	Numero anteriore/posteriore (x = ruote motrici)			2x/2								
	3.6	Battistrada	Anteriore	b ₁₀	mm	998								
	3.7	Battistrada	Posteriore	b ₁₁	mm	998								
	Dimensioni	4.1	Brandeggio del montante, carrello porta-forche	Avanti/indietro	α / β	°	6 / 9							
4.2		Altezza montante ripiegato		h ₁	mm	2160								
4.3		Alzata libera		h ₂	mm	147	152	152						
4.4		Altezza di sollevamento		h ₃	mm	3230			3000					
4.5		Altezza montante esteso		h ₄	mm	3990			3760					
4.7		Altezza tettuccio		h ₆	mm	2185	2210							
4.8		Altezza sedile	Relativa ad altezza SIP/pedana	h ₇	mm	1070								
4.12		Altezza giunto		h ₁₀	mm	392								
4.19		Lunghezza totale		l ₁	mm	3379	3530	3614						
4.20		Lunghezza del telaio	Lunghezza alla superficie della forca	l ₂	mm	2329	2480	2564						
4.21		Larghezza totale		b ₁	mm	1245								
4.22		Dimensioni della forca	secondo DIN ISO 2331	s/e/l	mm	40 x 100 x 1050	45 x 125 x 1050							
4.23		Carrello porta-forche	ISO 2328, Classe/tipo A/B		Classe	II	III	III						
4.24		Larghezza carrello porta-forche		b ₃	mm	1103	1115							
4.31		Altezza da terra	Con carico, sotto il montante	m ₁	mm	130								
4.32			Con carico, interasse centrale	m ₂	mm	140								
4.34.1		Larghezza corridoio	Per pallet 1000 x 1200 di traverso	A _{st}	mm	3620	3772	3832						
4.34.2			Per pallet 800 x 1200 longitudinali	A _{st}	mm	3799	3950	4010						
4.35		Raggio di sterzata		W _a	mm	1950	2095	2155						
4.36		Raggio di sterzata interno		b ₁₃	mm	348	340							
Dati sulle prestazioni	5.1	Velocità di marcia	Con carico/senza carico		km/h	16/18								
	5.2	Velocità di sollevamento	Con carico/senza carico		m/s	0,48/0,60	0,42/0,60	0,38/0,60						
	5.3	Velocità di abbassamento	Con carico/senza carico		m/s	0,49/0,46			0,50/0,46					
	5.6	Max. forza di trazione	Con carico/senza carico (classificazione 5 min)		N	17338/16426								
	5.8	Pendenza max superabile	Con carico/senza carico (classificazione 5 min)		%	25/38	22/34	20/31						
	5.9	Tempo di accelerazione	Con carico/senza carico		s	4,85/4,75								
	5.10	Freno di servizio	Freno di servizio			Azionamento con piede/ Idraulico								
	Freno di stazionamento				Elettrico									
Motore elettrico	6.1	Motore di trazione	Potenza nominale per 60 min.		kW	10 x 2								
	6.2	Motore pompa	Potenza motore di sollevamento a S3 15%		kW	21								
	6.3	Batteria	Dimensioni vano	lung. x largh. x alt.	mm	1040 x 720 x 805	1040 x 865 x 805							
	6.4	Tensione batteria	Capacità nominale 5 h		V/Ah	80/620	80/775							
	6.5	Peso batteria	Min		kg	1560	1870							
	6.6	Consumo energia conforme a norma DIN EN 16796			kW/h	8,1								
10.2	Volume olio per accessori			bar/lpm	155/26									
10.7	Livello di pressione sonora al sedile dell'operatore			dB(A)	68									

Nota: i valori riportati nella scheda tecnica sono stati arrotondati. Le prestazioni possono variare a causa delle condizioni operative e/o delle configurazioni dei carrelli elevatori. I prodotti e le relative specifiche tecniche sono soggetti a modifica senza preavviso.

Tabella montante C-B 25 X-7

Tipo di montante	Altezza massima della forca h ₃	Altezza montante ripiegato h ₁	Altezza montante esteso h ₄		Altezza sollevamento libero montante h ₂		Capacità di carico nominale					
			Con griglia reggica-rico	Senza griglia reggica-rico	Con griglia reggica-rico	Senza griglia reggica-rico	Angolo di brandeggio				Portate	
							Pneumatico singolo		Singolo super elastico		Pneumatico singolo	Singolo super elastico
			FWD	BWD	FWD	BWD	LC 500 mm	LC 500 mm				
	mm	mm	mm	mm	mm	mm	gradi	gradi	gradi	gradi	kg	kg
TL	2950	2020	4200	3735	147	147	6	9	6	9	2500	2500
	3230	2160	4480	4015	147	147	6	9	6	9	2500	2500
	3500	2410	4755	4290	147	147	6	9	6	9	2500	2500
	3800	2560	5055	4590	147	147	6	9	6	9	2500	2500
	3950	2635	5205	4740	147	147	6	9	6	9	2500	2500
	4350	2835	5605	5140	147	147	6	9	6	9	2500	2500
	4960	3135	6205	5740	147	147	6	9	6	9	2425	2450
TF	2950	2020	4200	3665	815	1350	6	9	6	9	2500	2500
	3230	2160	4480	3945	955	1490	6	9	6	9	2500	2500
	3600	2410	4855	4320	1205	1740	6	9	6	9	2500	2500
TT	3900	1885	5155	4620	680	1215	6	9	6	9	2500	2500
	4290	2020	5560	5025	815	1350	6	9	6	9	2500	2500
	4730	2160	5980	5445	955	1490	6	9	6	9	2475	2500
	4805	2165	6055	5520	980	1515	6	9	6	9	2450	2475
	5560	2510	6805	6270	1305	1840	6	5	6	9	2275	2325
	6010	2660	7255	6720	1455	1990	6	5	6	9	1700	2250

Tabella montante C-B 30 X-7

Tipo di montante	Altezza massima della forca h ₃	Altezza montante ripiegato h ₁	Altezza montante esteso h ₄		Altezza sollevamento libero montante h ₂		Capacità di carico nominale					
			Con griglia reggica-rico	Senza griglia reggica-rico	Con griglia reggica-rico	Senza griglia reggica-rico	Angolo di brandeggio				Portate	
							Pneumatico singolo		Singolo super elastico		Pneumatico singolo	Singolo super elastico
			FWD	BWD	FWD	BWD	LC 500 mm	LC 500 mm				
	mm	mm	mm	mm	mm	mm	gradi	gradi	gradi	gradi	kg	kg
TL	2950	2020	4200	3795	152	152	6	9	6	9	3000	3000
	3230	2160	4480	4075	152	152	6	9	6	9	3000	3000
	3500	2410	4755	4350	152	152	6	9	6	9	3000	3000
	3800	2560	5055	4650	152	152	6	9	6	9	3000	3000
	3950	2635	5205	4800	152	152	6	9	6	9	3000	3000
	4350	2835	5605	5200	152	152	6	9	6	9	2950	2975
	4960	3135	6205	5800	152	152	6	5	6	5	2800	2825
TF	2950	2020	4200	3720	820	1300	6	9	6	9	3000	3000
	3230	2160	4480	4000	960	1440	6	9	6	9	3000	3000
	3600	2410	4855	4375	1210	1690	6	9	6	9	3000	3000
TT	3900	1885	5155	4675	685	1165	6	9	6	9	2900	2900
	4290	2020	5560	5080	820	1300	6	9	6	9	2900	2900
	4730	2160	5980	5500	960	1440	6	9	6	9	2850	2875
	4805	2185	6055	5575	985	1475	6	9	6	9	2850	2875
	5560	2510	6805	6325	1310	1790	6	9	6	9	2300	2700
	6010	2660	7255	6775	1460	1940	6	9	6	9	1775	2600

Nota: le specifiche del montante e le portate nominali si basano sulla configurazione standard del carrello elevatore.

Tabella montante C-B 35 X-7

Tipo di montante	Altezza massima della forca h ₃	Altezza montante ripiegato h ₁	Altezza montante esteso h ₄		Altezza sollevamento libero montante h ₂		Capacità di carico nominale					
			Con griglia reggi-carico	Senza griglia reggi-carico	Con griglia reggi-carico	Senza griglia reggi-carico	Angolo di brandeggio				Portate	
							Pneumatico singolo		Singolo super elastico		Pneumatico singolo	Singolo super elastico
			FWD	BWD	FWD	BWD	LC 500 mm	LC 500 mm				
	mm	mm	mm	mm	mm	mm	gradi	gradi	gradi	gradi	kg	kg
TL	2720	2020	3970	3695	152	152	6	9	6	9	3500	3500
	3000	2160	4250	3975	152	152	6	9	6	9	3500	3500
	3495	2410	4750	4475	152	152	6	9	6	9	3500	3500
	3655	2560	4905	4630	152	152	6	9	6	9	3500	3500
	3805	2635	5055	4780	152	152	6	9	6	9	3500	3500
	4805	3135	6055	5780	152	152	6	5	6	9	3125	3425
TF	2720	2020	3970	3670	820	1120	6	5	6	9	3500	3500
	3000	2160	4250	3950	960	1260	6	5	6	9	3500	3500
	3495	2410	4745	4445	1210	1510	6	5	6	9	3500	3500
TT	3555	1885	4805	4505	685	985	6	9	6	9	3400	3400
	3960	2020	5210	4910	820	1120	6	9	6	9	3400	3400
	4380	2160	5630	5330	960	1260	6	9	6	9	3300	3400
	4820	2330	6070	5770	985	1430	6	5	6	9	3175	3400
	5205	2510	6455	6155	1310	1610	6	5	6	9	2575	3300
	5655	2660	6905	6605	1460	1760	6	5	6	5	2000	3200

Nota: le specifiche del montante e le portate nominali si basano sulla configurazione standard del carrello elevatore.

Caratteristiche standard

1. Impianto elettrico 80 V
2. Motore CA e sistemi idraulici
3. Frenatura a recupero di energia
4. Frenatura assistita elettricamente
5. Interruttore di emergenza
6. Comandi a leva manuali
7. Comando direzionale sulla leva di sollevamento
8. Servosterzo
9. Pannello strumenti intuitivo
 - Display LCD
 - Indicatore di livello dell'olio freni
 - Modalità di funzionamento selezionabile (E/S/H)
 - Modalità Tartaruga
 - Angolo di sterzata
10. Blocco in rampa illimitato
11. Riduzione di velocità in curva
12. Indicatore di peso (rilevamento a pressione idraulica)
13. Allarme batteria scarica
14. Sensore di presenza operatore
15. Soppressione acustica
16. Caratteristiche costruttive per l'operatore
 - Maniglia di ingresso
 - Pianale ampio e spazioso
 - Piantone dello sterzo regolabile
 - Sedile molleggiato, vinile
 - Design tettuccio e montante ad alta visibilità
 - Porta USB nel bracciolo
 - Presa elettrica 12 V
 - Portabevande
17. Assale dello sterzo resistente con perni principali grandi e cuscinetti a rulli di forma conica
18. Pneumatici
19. Connettore della batteria DIN
20. Controllori classificati IP65
21. Motori classificati IP43

Dotazioni opzionali

1. Montante TL, TF e TT
2. Caratteristiche costruttive aggiuntive per l'operatore
 - Comandi potenziometrici con comando direzionale integrato
 - Pannello di controllo di direzione a pedale
 - Sedile molleggiato premium, vinile o tessuto
 - Maniglia posteriore
 - Specchietti vari
 - Controllo velocità Smart Zone
 - Gestione assistita posizione di brandeggio
3. Luci
 - Luci di lavoro a LED anteriori con indicatori di direzione
 - Luci di lavoro a LED posteriori
4. Dispositivi acustici di avvertenza
 - Allarme di retromarcia
5. Dispositivi di avvertenza visiva
 - Luce lampeggiante
 - Riflettore a pavimento (luce blu)
 - Luci di linea da pianale
6. Cabina rigida
 - incl. riscaldatore
7. Maniglia posteriore
8. Ventola di raffreddamento
9. Accessori di dotazione
 - Traslatore laterale agganciato
 - Posizionatore forche con traslatore laterale integrato
10. Pneumatici super elastici
11. Pneumatici superelastici anti-traccia
12. Griglia reggicarico
13. Allestimento per cella frigorifera
14. Rulliere per batteria
15. Carenatura di protezione
16. Connettore della batteria SBE
17. Soffietti asta del cilindro di

- brandeggio
18. Raccordi idraulici a scollegamento rapido
19. Motori chiusi pompa idraulica e azionamento
20. Kit strumento
21. Predisposizione per InfoLink®

Note su dispositivi di avvertenza

Segnali acustici visivi

Alle segnalazioni acustiche di marcia e alle spie sono associati i seguenti pericoli e le seguenti implicazioni a livello di sicurezza:

- Troppi allarmi attivati e/o troppe spie accese possono causare confusione.
- La convivenza giornaliera con allarmi e/o spie può causare pericolose abitudini o indurre gli operatori a ignorarli.
- L'operatore può avere la tendenza di trasferire ai pedoni la responsabilità di "fare attenzione", non assumendosi correttamente le proprie responsabilità.
- Infastidiscono operatori e pedoni.

Altre opzioni disponibili

Contattare Crown per ulteriori opzioni.

I dati relativi a dimensioni e prestazioni possono variare in considerazione delle tolleranze di fabbricazione. Le prestazioni indicate si basano su un veicolo di medie dimensioni e sono influenzate dal peso, dalle condizioni del carrello elevatore, dall'equipaggiamento e dalle condizioni dell'ambiente di utilizzo. I prodotti Crown e le relative specifiche tecniche sono soggetti a modifica senza preavviso.