

**CROWN**

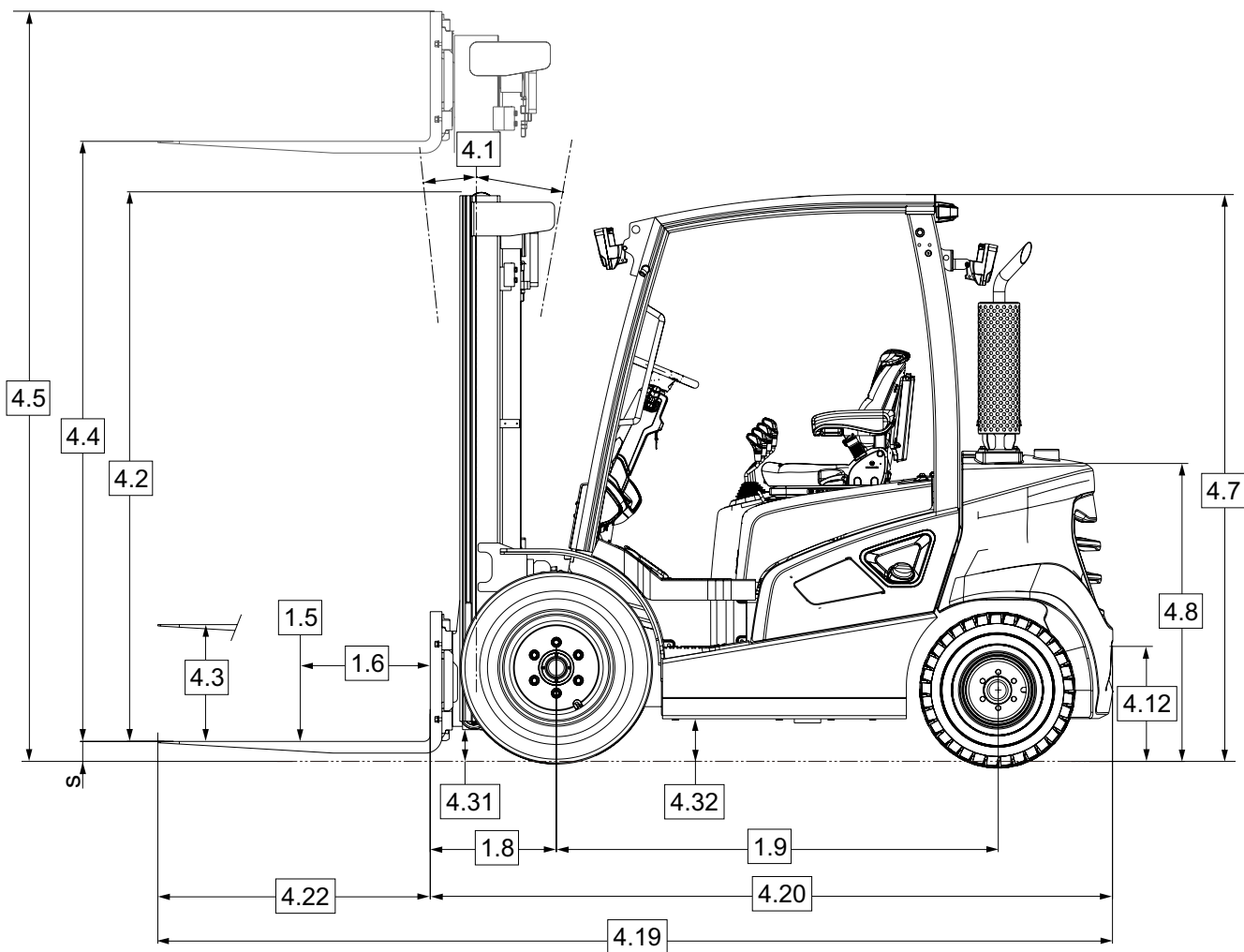
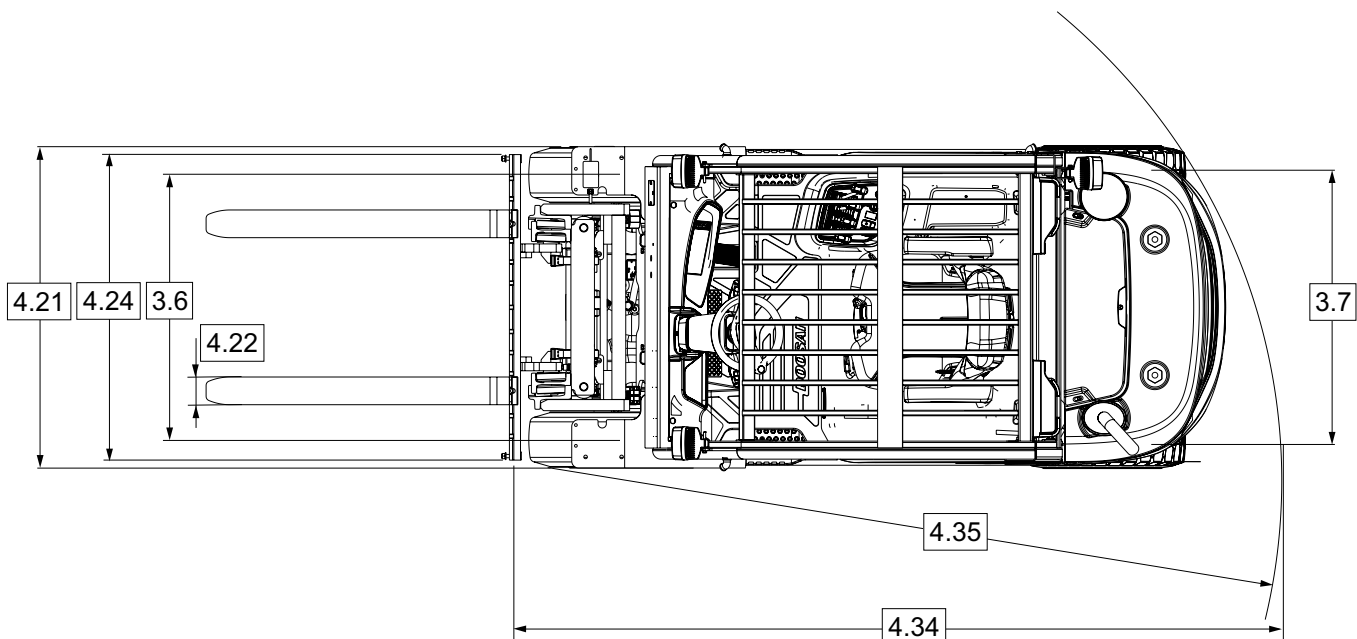
**C-D**

Portata 2.000 - 3.500 kg

**Specifiche tecniche**

Carrello elevatore controbilanciato diesel





				C-D 20 S-9	C-D 25 S-9	C-D 30 S-9	C-D 33 S-9	C-D 35 C-9		
Marca distintiva	1.2	<b>Modello</b>								
	1.3	<b>Alimentatore</b>	Elettrico, Diesel, GPL, Benzina					Diesel		
	1.4	<b>Tipo operatore</b>						Controbilanciamento con operatore seduto		
	1.5	<b>Portata nominale</b>	Q	t	2,0	2,5	3,0	3,25	3,5	
	1.6	<b>Baricentro del carico</b>		c	mm				500	
	1.8	<b>Distanza del carico</b>	Centro della ruota rispetto alla superficie della forca	x	mm	480	485		495	
	1.9	<b>Interasse</b>	y	mm				1700		
Peso	2.1	<b>Peso servizio</b>		kg	3830	4030	4530	4615	4720	
	2.2	<b>Carico sull'asse</b>	Con carico, anteriore/posteriore	kg	4977/853	5724/806	6518/1012	6892/973	7302/918	
	2.3	<b>Carico sull'asse</b>	Senza carico, anteriore/posteriore	kg	1825/2005	1780/2250	1780/2750	1760/2855	1755/2965	
Pneumatici/Ruote/Telaio	3.1	<b>Pneumatici</b>						Pneumatici/Super elastici		
	3.2	<b>Dimensioni del pneumatico</b>	Anteriore, diametro esterno x larghezza x diametro cerchione	mm	7.00X15-12	8.15X15-12			250x15-18	
	3.3	<b>Dimensioni del pneumatico</b>	Posteriore, diametro esterno x larghezza x diametro cerchione	mm	6.50X10-10		6.50X10-12			
	3.5	<b>Ruote</b>	Numero anteriore/posteriore (x = ruote motrici)						2x/2	
	3.6	<b>Battistrada</b>	Anteriore	b <sub>10</sub>	mm	975	982		1026	
	3.7	<b>Battistrada</b>	Posteriore	b <sub>11</sub>	mm		990			
Dimensioni	4.1	<b>Brandeggio del montante, carrello porta-forche</b>	Avanti/indietro	$\alpha / \beta$	°					
	4.2	<b>Altezza montante ripiegato</b>		h <sub>1</sub>	mm					
	4.3	<b>Alzata libera</b>		h <sub>2</sub>	mm					
	4.4	<b>Altezza di sollevamento</b>		h <sub>3</sub>	mm					
	4.5	<b>Altezza montante esteso</b>		h <sub>4</sub>	mm					
	4.7	<b>Altezza tettuccio</b>		h <sub>6</sub>	mm				2183	
	4.8	<b>Altezza sedile</b>	Relativa ad altezza SIP/pedana	h <sub>7</sub>	mm				1026	
	4.12	<b>Altezza giunto</b>		h <sub>10</sub>	mm				405.5	
	4.19	<b>Lunghezza totale</b>		l <sub>1</sub>	mm	3624	3674	3779	3798	3828
	4.20	<b>Lunghezza del telaio</b>	Lunghezza alla superficie della forca	l <sub>2</sub>	mm	2574	2625	2730	2749	2779
	4.21	<b>Larghezza totale</b>		b <sub>1</sub>	mm	1170		1197	1197	1255
	4.22	<b>Dimensioni della forca</b>	secondo DIN ISO 2331	s/e/l	mm	40x100x1050				45x125x1050
	4.23	<b>Carrello porta-forche</b>	ISO 2328, Classe/tipo A/B		Classe	II	II	III	III	III
	4.24	<b>Larghezza carrello porta-forche</b>		b <sub>3</sub>	mm	1103				1115
	4.31	<b>Altezza da terra</b>	Con carico, sotto il montante	m <sub>1</sub>	mm	115				105
	4.32		Con carico, interasse centrale	m <sub>2</sub>	mm					143
4.34.1	<b>Larghezza corridoio</b>	Per pallet 1000 x 1200 di traverso	A <sub>st</sub>	mm	3910	3950	4040	4055	4085	
4.34.2		Per pallet 800 x 1200 longitudinali	A <sub>st</sub>	mm	4110	4150	4240	4255	4285	
4.35	<b>Raggio di sterzata</b>		W <sub>a</sub>	mm	2230	2270	2355	2370	2390	
4.36	<b>Raggio di sterzata interno</b>		b <sub>13</sub>	mm	640		641,5		652,5	
Dati sulle prestazioni	5.1	<b>Velocità di marcia</b>	Con carico/senza carico		km/h	20/21		19/20	20/21	
	5.2	<b>Velocità di sollevamento</b>	Con carico/senza carico		m/s	0,61/0,65	0,60/0,65	0,59/0,65	0,51/0,56	0,50/0,56
	5.3	<b>Velocità di abbassamento</b>	Con carico/senza carico		m/s			0,51/0,45		
	5.5	<b>Forza di trazione</b>	Con carico/senza carico (classificazione 5 min)	N		17780/17500	17770/17640	18470/18080	18360/18100	17380/17070
	5.6	<b>Max forza di trazione</b>	Con carico/senza carico (classificazione 5 min)	N		19860/19400	19900/19600	20830/20170	20720/20200	19510/18940
	5.7	<b>Pendenza superabile</b>	Con carico/senza carico (classificazione 5 min)	%		33,6/55,2	28,7/49,3	25,7/44,1	24,1/42,2	22,3/40,4
	5.8	<b>Pendenza max superabile</b>	Con carico/senza carico (classificazione 5 min)			38,1/63,5	32,5/52,5	29,3/50,5	27,4/48,1	25,2/45,7
Motore a combustione	7.1	<b>Produttore/tipo motore</b>							DI/DMO2VA	
	7.2	<b>Potenza motore conforme a norma ISO 1585</b>		kW					45,6	
	7.3	<b>Velocità nominale</b>		min-1					2200	
	7.3.1	<b>Coppia a 1/min</b>		Nm/rpm					300/1200-1400	
	7.4	<b>Numero di cilindri/spostamento</b>		-/cm <sup>3</sup>					4/2392	
	7.5	<b>Consumo carburante conforme a norma DIN EN 16796 (diesel)</b>		l/h	2,8	3,4	3,8	3,9	4	
	7.5.2	<b>CO2 equivalente secondo EN 16796 (diesel)</b>		kg/h	8,3	8,9	9,5	10,2	10,8	
	7.10	<b>Tensione/capacità nominale batteria</b>		V/Ah					12/85	
	Dati agg.	10.1	<b>Pressione di esercizio disponibile per accessori di dotazione</b>		bar					156
		10.2	<b>Portata olio per accessori di dotazione</b>		l/min					76,5
10.4		<b>Portata serbatoio carburante</b>		l					58	
10.7		<b>Livello di pressione sonora al sedile dell'operatore</b>		dB(A)					75	

Nota: i valori riportati nella scheda tecnica sono stati arrotondati. Le prestazioni possono variare a causa delle condizioni operative e/o delle configurazioni dei carrelli elevatori. I prodotti e le relative specifiche tecniche sono soggetti a modifica senza preavviso.

Tabella montante C-D 20 S-9

Tipo di montante	Max altezza forche h <sub>3</sub>	Altezza montante ripiegato h <sub>1</sub>	Altezza montante esteso h <sub>4</sub>		Altezza sollevamento libero montante h <sub>2</sub>		Capacità di carico nominale								
			Con griglia reggica-rico	Senza griglia reggica-rico	Con griglia reggica-rico	Senza griglia reggica-rico	Angolo di brandeggio						Portate		
							Pneumatico singolo		Pneumatico doppio		Singolo solido		Pneumatico singolo	Pneumatico doppio	Singolo solido
			FWD	BWD	FWD	BWD	FWD	BWD	LC 500 mm	LC 500 mm	LC 500 mm				
gradi	gradi	gradi	gradi	gradi	gradi	kg	kg	kg							
TL	2030	1590	3280	2820	147	147	6	10	6	10	6	10	2000	2000	2000
	2950	2050	4200	3740	147	147	6	10	6	10	6	10	2000	2000	2000
	3230	2190	4480	4020	147	147	6	10	6	10	6	10	2000	2000	2000
	3500	2440	4755	4295	147	147	6	10	6	10	6	10	2000	2000	2000
	3800	2590	5055	4595	147	147	6	10	6	10	6	10	2000	2000	2000
	3950	2665	5205	4745	147	147	6	10	6	10	6	10	2000	2000	2000
	4350	2865	5605	5145	147	147	6	10	6	10	6	10	2000	2000	2000
	4500	2940	5755	5295	147	147	6	10	6	10	6	10	2000	2000	2000
	4960	3165	6205	5745	147	147	6	5	6	10	6	10	2000	2000	2000
TF	2950	2050	4200	3670	845	1375	6	10	6	10	6	10	2000	2000	2000
	3230	2190	4480	3950	985	1515	6	10	6	10	6	10	2000	2000	2000
	3600	2440	4855	4325	1235	1765	6	10	6	10	6	10	2000	2000	2000
TT	2950	1600	4210	3680	395	925	6	8	6	8	6	8	2000	2000	2000
	3900	1915	5155	4625	710	1240	6	8	6	8	6	8	2000	2000	2000
	4240	2025	5485	4955	820	1350	6	8	6	8	6	8	2000	2000	2000
	4290	2050	5560	5030	845	1375	6	8	6	8	6	8	2000	2000	2000
	4730	2190	5980	5450	985	1515	6	8	6	8	6	8	2000	2000	2000
	4805	2215	6055	5525	1010	1540	6	8	6	8	6	8	2000	2000	2000
	4930	2290	6180	5650	1085	1615	6	5	6	8	6	8	2000	2000	2000
	5110	2390	6355	5825	1185	1715	6	5	6	8	6	8	2000	2000	2000
	5170	2360	6420	5890	1155	1685	6	5	6	8	6	8	1900	2000	2000
	5560	2540	6805	6275	1335	1865	6	3	6	8	6	8	1750	2000	2000
	6010	2690	7255	6725	1485	2015	6	3	6	8	6	5	1450	1975	2000
	6290	2860	7540	7010	1655	2185	6	3	6	8	6	5	1150	1925	1850
	6500	2930	7750	7220	1725	2255	6	3	6	8	6	3	1000	1950	2000
	6910	3065	8155	7625	1860	2390	6	3	6	8	6	3	825	1875	1600
	7060	3190	8305	7775	1985	2515	6	3	6	5	6	3	800	1850	1500
7360	3290	8605	8075	2085	2615	6	3	6	5	6	3	650	1775	1275	
7510	3340	8755	8225	2135	2665	6	3	6	5	6	3	600	1650	1200	
7810	3440	9055	8525	2235	2765	6	3	6	3	6	3	500	1750	1025	
Montante a quattro stadi	6100	2190	7355	6825	985	1515	6	3	6	5	6	5	1275	1550	1600
	6640	2390	7895	7365	1185	1715	6	3	6	5	6	5	925	1475	1525
	7035	2490	8295	7765	1285	1815	6	3	6	5	6	3	725	1400	1475
	7945	2820	9200	8670	1615	2145	6	3	6	5	6	3	450	1275	1050
	8250	2930	9500	8970	1725	2255	6	3	6	5	6	3	400	1100	900

Tabella montante C-D 25 S-9

TL	2030	1590	3280	2820	147	147	6	10	6	10	6	10	2500	2500	2500
	2950	2050	4200	3740	147	147	6	10	6	10	6	10	2500	2500	2500
	3230	2190	4480	4020	147	147	6	10	6	10	6	10	2500	2500	2500
	3500	2440	4755	4295	147	147	6	10	6	10	6	10	2500	2500	2500
	3800	2590	5055	4595	147	147	6	10	6	10	6	10	2500	2500	2500
	3950	2665	5205	4745	147	147	6	10	6	10	6	10	2500	2500	2500
	4350	2865	5605	5145	147	147	6	8	6	10	6	10	2500	2500	2500
	4500	2940	5755	5295	147	147	6	5	6	10	6	10	2500	2500	2500
	4960	3165	6205	5745	147	147	6	5	6	10	6	10	2500	2500	2500
TF	2950	2050	4200	3670	845	1375	6	10	6	10	6	10	2500	2500	2500
	3230	2190	4480	3950	985	1515	6	10	6	10	6	10	2500	2500	2500
	3600	2440	4855	4325	1235	1765	6	10	6	10	6	10	2500	2500	2500
TT	2950	1600	4210	3680	395	925	6	8	6	8	6	8	2500	2500	2500
	3900	1915	5155	4625	710	1240	6	8	6	8	6	8	2500	2500	2500
	4240	2025	5485	4955	820	1350	6	5	6	8	6	8	2500	2500	2500
	4290	2050	5560	5030	845	1375	6	5	6	8	6	8	2500	2500	2500
	4730	2190	5980	5450	985	1515	6	8	6	8	6	8	2500	2500	2500
	4805	2215	6055	5525	1010	1540	6	5	6	8	6	8	2500	2500	2500
	4930	2290	6180	5650	1085	1615	6	5	6	8	6	8	2250	2500	2500
	5110	2390	6355	5825	1185	1715	6	3	6	8	6	8	2150	2475	2500
	5170	2360	6420	5890	1155	1685	6	3	6	8	6	8	2000	2450	2500
	5560	2540	6805	6275	1335	1865	6	3	6	8	6	5	1750	2400	2500
	6010	2690	7255	6725	1485	2015	6	3	6	8	6	3	1300	2300	2425
	6290	2860	7540	7010	1655	2185	6	3	6	8	6	3	1100	2250	2150
	6500	2930	7750	7220	1725	2255	6	3	6	5	6	3	1000	2200	1925
	6910	3065	8155	7625	1860	2390	6	3	6	5	6	3	800	2150	1550
	7060	3190	8305	7775	1985	2515	6	3	6	3	6	3	700	2100	1425
7360	3290	8605	8075	2085	2615	6	3	6	3	6	3	600	2050	1225	
7510	3340	8755	8225	2135	2665	6	3	6	3	6	3	550	1975	1125	
7810	3440	9055	8525	2235	2765	6	3	6	3	6	3	400	1725	950	
Montante a quattro stadi	6100	2190	7355	6825	985	1515	6	3	6	5	6	5	1175	2000	2075
	6640	2390	7895	7365	1185	1715	6	3	6	5	6	5	825	1925	1850
	7035	2490	8295	7765	1285	1815	6	3	6	5	6	3	650	1850	1475
	7945	2820	9200	8670	1615	2145	6	3	6	5	6	3	375	1325	925
	8250	2930	9500	8970	1725	2255	6	3	6	3	6	3	300	1450	775

Nota: le specifiche e le capacità nominali del montante si basano su un telaio standard dotato di pneumatico.

Tabella montante C-D 30 S-9

Tipo di montante	Max altezza forche h <sub>3</sub>	Altezza montante ripiegato h <sub>1</sub>	Altezza montante esteso h <sub>4</sub>		Altezza sollevamento libero montante h <sub>2</sub>		Capacità di carico nominale								
			Con griglia reggicarico	Senza griglia reggicarico	Con griglia reggicarico	Senza griglia reggicarico	Angolo di brandeggio						Portate		
							Pneumatico singolo		Pneumatico doppio		Singolo solido		Pneumatico singolo	Pneumatico doppio	Singolo solido
			FWD	BWD	FWD	BWD	FWD	BWD	LC 500 mm	LC 500 mm	LC 500 mm				
mm	mm	mm	mm	mm	mm	gradi	gradi	gradi	gradi	gradi	gradi	kg	kg	kg	
TL	2030	1580	3280	2870	152	152	6	10	6	10	6	10	3000	3000	3000
	2950	2040	4200	3790	152	152	6	10	6	10	6	10	3000	3000	3000
	3230	2180	4480	4070	152	152	6	10	6	10	6	10	3000	3000	3000
	3500	2430	4755	4345	152	152	6	10	6	10	6	10	3000	3000	3000
	3800	2580	5055	4645	152	152	6	10	6	10	6	10	3000	3000	3000
	3950	2655	5205	4795	152	152	6	10	6	10	6	10	3000	3000	3000
	4350	2855	5605	5195	152	152	6	8	6	10	6	10	3000	3000	3000
	4500	2930	5755	5345	152	152	6	5	6	10	6	10	3000	3000	3000
	4960	3155	6205	5795	152	152	6	3	6	10	6	10	2750	3000	3000
TF	2950	2040	4200	3715	840	1325	6	10	6	10	6	10	3000	3000	3000
	3230	2180	4480	3995	980	1465	6	10	6	10	6	10	3000	3000	3000
	3600	2430	4855	4370	1230	1715	6	10	6	10	6	10	3000	3000	3000
TT	2950	1590	4210	3725	390	875	6	8	6	8	6	8	3000	3000	3000
	3900	1905	5155	4670	705	1190	6	8	6	8	6	8	3000	3000	3000
	4240	2015	5485	5000	815	1300	6	8	6	8	6	8	3000	3000	3000
	4290	2040	5560	5075	840	1325	6	8	6	8	6	8	3000	3000	3000
	4730	2180	5980	5495	980	1465	6	3	6	8	6	8	3000	3000	3000
	4805	2205	6055	5570	1005	1490	6	3	6	8	6	8	3000	3000	3000
	4930	2280	6180	5695	1080	1565	6	3	6	8	6	8	2650	3000	3000
	5110	2380	6355	5870	1180	1665	6	3	6	8	6	8	2500	3000	3000
	5170	2350	6420	5935	1150	1635	6	3	6	8	6	8	2300	3000	3000
	5560	2530	6805	6320	1330	1815	6	3	6	8	6	5	2000	2975	3000
	6010	2680	7255	6770	1480	1965	6	3	6	5	6	3	1500	2850	2950
	6290	2850	7540	7055	1650	2135	6	3	6	5	6	3	1200	2800	2600
	6500	2920	7750	7265	1720	2205	6	3	6	5	6	3	1250	2750	2300
	6910	3055	8155	7670	1855	2340	6	3	6	3	6	3	825	2650	1800
	7060	3180	8305	7820	1980	2465	6	3	6	3	6	3	750	2600	1650
	7360	3280	8605	8120	2080	2565	6	3	6	3	6	3	625	2200	1375
	7510	3330	8755	8270	2130	2615	6	3	6	3	6	3	550	2050	1275
7810	3430	9055	8570	2230	2715	6	3	6	3	6	3	450	1800	1075	

Tabella montante C-D 33 S-9

TL	2030	1580	3280	2870	152	152	6	10	6	10	6	10	3250	3250	3250
	2950	2040	4200	3790	152	152	6	10	6	10	6	10	3250	3250	3250
	3230	2180	4480	4070	152	152	6	10	6	10	6	10	3250	3250	3250
	3500	2430	4755	4345	152	152	6	10	6	10	6	10	3250	3250	3250
	3800	2580	5055	4645	152	152	6	10	6	10	6	10	3250	3250	3250
	3950	2655	5205	4795	152	152	6	10	6	10	6	10	3250	3250	3250
	4350	2855	5605	5195	152	152	6	5	6	10	6	10	3250	3250	3250
	4500	2930	5755	5345	152	152	6	5	6	10	6	10	3100	3250	3250
	4960	3155	6205	5795	152	152	6	3	6	10	6	8	2700	3250	3250
TF	2950	2040	4200	3715	840	1325	6	10	6	10	6	10	3250	3250	3250
	3230	2180	4480	3995	980	1465	6	10	6	10	6	10	3250	3250	3250
	3600	2430	4855	4370	1,230	1715	6	10	6	10	6	10	3250	3250	3250
TT	2950	1590	4210	3725	390	875	6	8	6	8	6	8	3250	3250	3250
	3900	1905	5155	4670	705	1190	6	8	6	8	6	8	3250	3250	3250
	4240	2015	5485	5000	815	1300	6	8	6	8	6	8	3250	3250	3250
	4290	2040	5560	5075	840	1325	6	5	6	8	6	8	3250	3250	3250
	4730	2180	5980	5495	980	1465	6	3	6	8	6	8	3150	3250	3250
	4805	2205	6055	5570	1005	1490	6	3	6	8	6	8	3000	3250	3250
	4930	2280	6180	5695	1080	1565	6	3	6	8	6	8	2600	3250	3250
	5110	2380	6355	5870	1180	1665	6	3	6	8	6	8	2500	3200	3250
	5170	2350	6420	5935	1150	1635	6	3	6	8	6	8	2250	3175	3150
	5560	2530	6805	6320	1330	1815	6	3	6	8	6	5	2000	3075	3200
	6010	2680	7255	6770	1480	1965	6	3	6	5	6	3	1600	2975	3050
	6290	2850	7540	7055	1650	2135	6	3	6	3	6	3	1250	2900	2575
	6500	2920	7750	7265	1720	2205	6	3	6	3	6	3	1200	2850	2250
	6910	3055	8155	7670	1855	2340	6	3	6	3	6	3	900	2750	1750
	7060	3180	8305	7820	1980	2465	6	3	6	3	6	3	850	2550	1600
	7360	3280	8605	8120	2080	2565	6	3	6	3	6	3	650	2200	1350
	7510	3330	8755	8270	2130	2615	6	3	6	3	6	3	600	2050	1225
7810	3430	9055	8570	2230	2715	6	3	6	3	6	3	550	1750	1025	

Nota: le specifiche e le capacità nominali del montante si basano su un telaio standard dotato di pneumatico.



Tabella montante C-D 35 S-9

Tipo di montante	Max altezza forche h <sub>3</sub>	Altezza montante ripiegato h <sub>1</sub>	Altezza montante esteso h <sub>4</sub>		Altezza sollevamento libero montante h <sub>2</sub>		Capacità di carico nominale								
			Con griglia reggicarico	Senza griglia reggicarico	Con griglia reggicarico	Senza griglia reggicarico	Angolo di brandeggio						Portate		
							Pneumatico singolo		Pneumatico doppio		Singolo solido		Pneumatico singolo	Pneumatico doppio	Singolo solido
			FWD	BWD	FWD	BWD	FWD	BWD	LC 500 mm	LC 500 mm	LC 500 mm				
mm	mm	mm	mm	mm	mm	gradi	gradi	gradi	gradi	gradi	gradi	kg	kg	kg	
TL	1800	1580	3050	2770	152	152	6	10	6	10	6	10	3500	3500	3500
	2350	1855	3600	3320	152	152	6	10	6	10	6	10	3500	3500	3500
	2720	2040	3970	3690	152	152	6	10	6	10	6	10	3500	3500	3500
	3000	2180	4250	3970	152	152	6	10	6	10	6	10	3500	3500	3500
	3495	2430	4750	4470	152	152	6	10	6	10	6	10	3500	3500	3500
	3655	2580	4905	4625	152	152	6	10	6	10	6	10	3500	3500	3500
	3805	2655	5055	4775	152	152	6	10	6	10	6	10	3500	3500	3500
	4205	2855	5455	5175	152	152	6	8	6	10	6	10	3500	3425	3500
	4805	3155	6055	5775	152	152	6	3	6	10	6	8	3250	3250	3350
	5300	3555	6555	6275	152	152	6	3	6	10	6	5	2500	3125	3225
TF	2350	1855	3600	3295	655	960	6	10	6	10	6	10	3500	3500	3500
	2720	2040	3970	3665	840	1145	6	10	6	10	6	10	3500	3500	3500
	3000	2180	4250	3945	980	1285	6	10	6	10	6	10	3500	3500	3500
	3495	2430	4745	4440	1230	1535	6	10	6	10	6	10	3500	3500	3500
TT	3555	1905	4805	4500	705	1010	6	8	6	8	6	8	3400	3400	3400
	3960	2040	5210	4905	840	1145	6	8	6	8	6	8	3400	3400	3400
	4380	2180	5630	5325	980	1285	6	5	6	8	6	8	3400	3350	3400
	4580	2280	5830	5525	1080	1385	6	3	6	8	6	8	3350	3275	3400
	4820	2350	6070	5765	1150	1455	6	3	6	8	6	8	3250	3225	3325
	5205	2530	6455	6150	1330	1635	6	3	6	8	6	5	2800	3125	3225
	5655	2680	6905	6600	1480	1785	6	3	6	5	6	3	2200	3000	3125
	6150	2920	7400	7095	1720	2025	6	3	6	3	6	3	1600	2900	2700
	6555	3055	7805	7500	1855	2160	6	3	6	3	6	3	1200	2825	2050
	6900	3245	8150	7845	2045	2350	6	3	6	3	6	3	900	2750	1625

Nota: le specifiche e le capacità nominali del montante si basano su un telaio standard dotato di pneumatico.

### Caratteristiche standard

- Motore Euro stage V
- Uso interno ed esterno
- Livello di rumore max 75 dB
- Connettori classificati IP65
- Luci LED anteriori
- Due specchietti retrovisori
- Freno di stazionamento elettronico
- Comando velocità di marcia
- Comando cambio automatico
- Trasmissione Powershift
- Freni a disco raffreddati a olio
- Radiatore per impieghi gravosi
- Filtro aria a due elementi
- Piastra antiscivolo per gradino
- Caratteristiche costruttive per l'operatore
  - Design tettuccio e montante ad alta visibilità
  - Pianale ampio e spazioso
  - Eccellente visibilità
  - Sensore del pedale di presenza operatore
  - Ampia maniglia d'ingresso
  - Display LCD 5 pollici
- Servosterzo
- Piantone dello sterzo regolabile e telescopico
- Pneumatici
- Comandi a leva manuali
- Porta USB e presa elettrica 12 V
- Interruttore di arresto di emergenza

### Dotazioni opzionali

- Montante TL, TT, TF e a quattro stadi
- Varie opzioni di sedile molleggiato
- Tettuccio ribassato
- Tettuccio alto
- Tettuccio per scaffale drive-in
- Caratteristiche costruttive aggiuntive per l'operatore
  - Comandi potenziometrici con comando direzionale integrato
  - Controllo di direzione a pedale
  - Display 7"
  - Versioni cabina modulare
  - Aria condizionata
  - Radio con lettore MP3
  - Portabevande
  - Maniglia posteriore
  - Interblocco cintura di sicurezza
- Luci
  - Luci di lavoro a LED anteriori con indicatori di direzione
  - Luci posteriori a LED con indicatori di retromarcia e indicatori di direzione
  - Luci di lavoro a LED posteriori
- Dispositivi acustici di avvertenza
  - Avvisatore acustico di marcia
  - Allarme di retromarcia
- Telecamera posteriore per cabina rigida
- Dispositivi di avvertenza visiva
  - Luce lampeggiante

- Riflettore a pavimento (luce blu o rossa)
  - Luci di linea da pianale (blu o rossa)
- Accessori di dotazione
    - Traslatore laterale agganciato
    - Posizionatore forche con traslatore laterale integrale
  - Applicazioni gravose
    - Pre-filtro
    - Radiatore a massa radiante aperta
    - Piastra
    - Filtro carburante principale e filtro pre-carburante
  - Sistema di stabilità Plus con
    - Display angolo di sterzata (sul display viene visualizzato l'angolo di sterzata)
    - La velocità di marcia diminuisce (fino a 5 km/h) quando il montante è sollevato sopra lo stadio principale
    - L'angolo di brandeggio in avanti è limitato a 2° quando il montante è sollevato sopra lo stadio principale
    - L'allarme suona quando il montante è sollevato sopra lo stadio principale e inclinato di oltre 2°
  - Pneumatici super elastici
  - Pneumatici super elastici anti-traccia
  - Predisposto per InfoLink®

### Note su dispositivi di avvertenza

- Avvisi acustici o visivi  
Alle segnalazioni acustiche di marcia e alle spie sono associati i seguenti pericoli e le seguenti implicazioni a livello di sicurezza:
- Troppi allarmi attivati e/o troppe spie accese possono causare confusione.
  - La convivenza giornaliera con allarmi e/o spie può causare pericolose abitudini o indurre gli operatori a ignorarli.
  - L'operatore può avere la tendenza di trasferire ai pedoni la responsabilità di "fare attenzione", non assumendosi correttamente le proprie responsabilità.
  - Infastidiscono operatori e pedoni.

### Altre opzioni disponibili

Contattare Crown per ulteriori opzioni.  
I dati relativi a dimensioni e prestazioni possono variare in considerazione delle tolleranze di fabbricazione. Le prestazioni indicate si basano su un veicolo di medie dimensioni e sono influenzate dal peso, dalle condizioni del carrello elevatore, dall'equipaggiamento e dalle condizioni dell'ambiente di utilizzo. I prodotti Crown e le relative specifiche tecniche sono soggetti a modifica senza preavviso.

Stabilimento in Europa:  
Crown Gabelstapler GmbH & Co. KG  
Roding, Germania  
www.crown.com