

**CROWN**

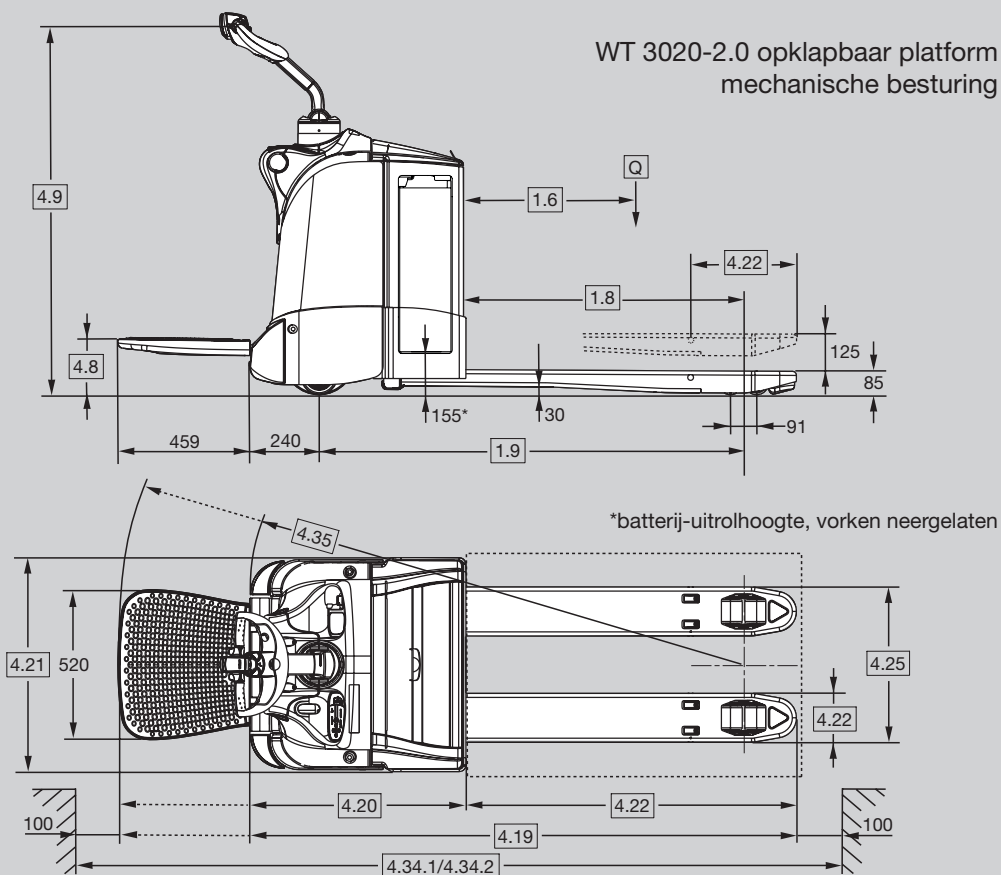
# WT 3000 SERIE

## **Specificaties**

Meerijpallettruck

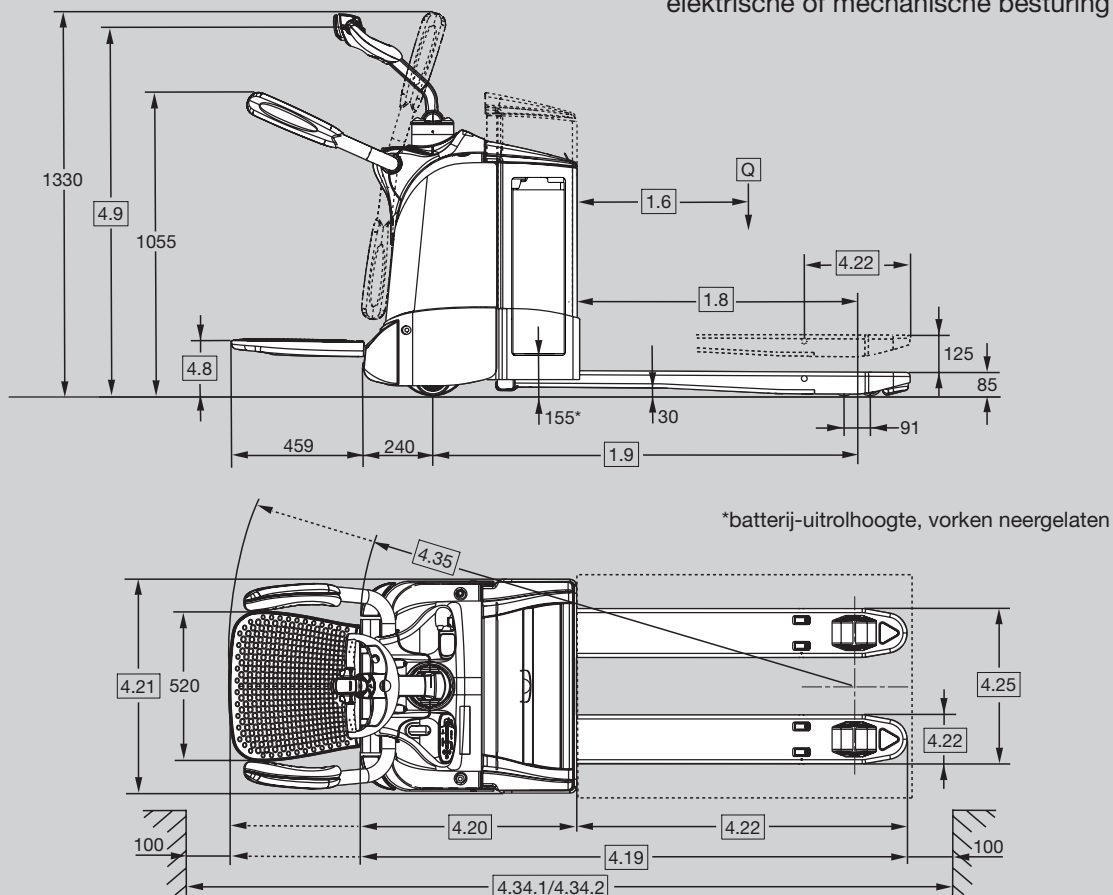


WT 3020-2.0 opklapbaar platform  
mechanische besturing

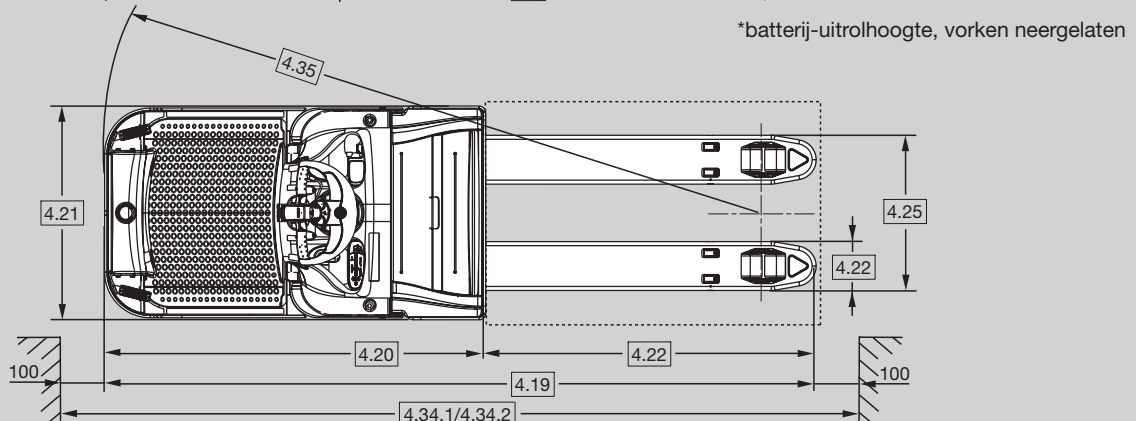
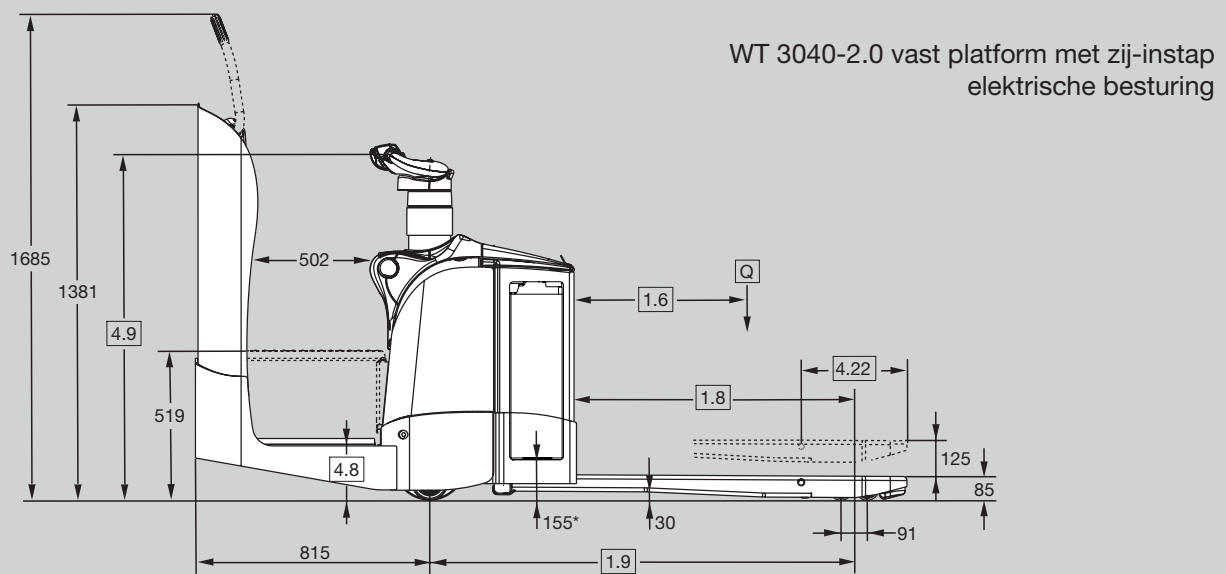
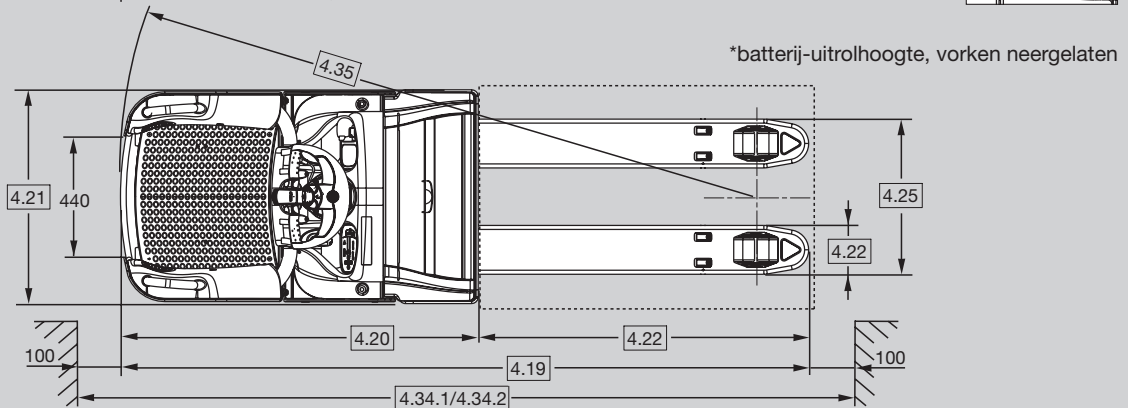
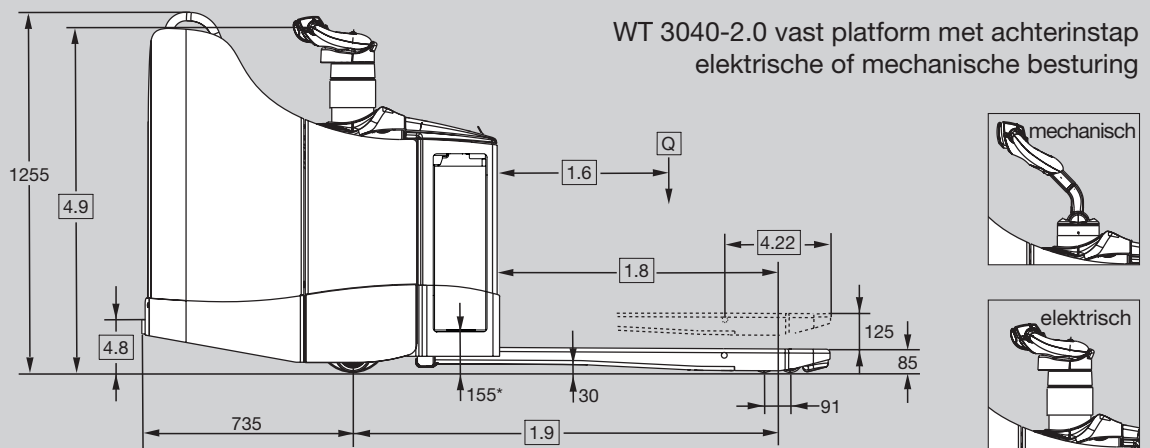


\*batterij-uitrolhoogte, vorken neergelaten

WT 3040-2.0 opklapbaar platform  
elektrische of mechanische besturing



\*batterij-uitrolhoogte, vorken neergelaten



Onderscheidend kenmerk	1.1	<b>Fabrikant</b>	Crown Equipment Corporation								
	1.2	<b>Model</b>				WT 3020-2.0		WT 3040-2.0			
			type stuursysteem			mechanisch			elektrisch		
			platformtype			opklapbaar	opklapbaar	achterin-stap	opklapbaar	achterin-stap	zij-instap
	1.3	<b>Voedingsbron</b>			elektrisch						
	1.4	<b>Type bestuurder</b>			staand						
	1.5	<b>Nominaal hefvermogen</b>	Q	t	2,0						
	1.6	<b>Lastzwaartepunt</b>	c	mm	zie tabel 1		zie tabel 2				
	1.8	<b>Lastafstand</b>	opgeheven	x	mm	zie tabel 1		zie tabel 2			
1.9	<b>Wielbasis</b>	opgeheven	y	mm	zie tabel 1		zie tabel 2				
	2.1	<b>Servicegewicht</b>	zonder batterij		kg	zie tabel 1		zie tabel 2			
	2.2	<b>Asbelasting</b>	met last, voor/achter		kg	zie tabel 1		zie tabel 2			
	2.3	<b>Asbelasting</b>	zonder last, voor/achter		kg	zie tabel 1		zie tabel 2			
Banden/wielen/chassis	3.1	<b>Banden</b>			Vulkollan						
	3.2	<b>Bandenmaat</b>	voor		mm	Ø 230 x 70	Ø 230 x 70	Ø 250 x 75			
	3.3	<b>Bandenmaat</b>	achter		mm	Ø 82 x 110					
	3.4	<b>Extra wielen</b>	zwenkwiel *****		mm	Ø 125 x 50					
	3.5	<b>Wielen</b>	aantal voor/achter (x = aangedreven wielen)			1 x + 2/2					
	3.6	<b>Profiel</b>	voor	b10	mm	512					
	3.7	<b>Profiel</b>	achter	b11	mm	350 / 370 / 390 / 500					
Afmetingen	4.4	<b>Hefhoogte</b>		h3	mm	125					
	4.8	<b>Stoelhoogte met betrekking tot SIP/stahoogte</b>		h7	mm	186	186	197	186	197	197
	4.9	<b>Hoogte bedienings-handgreep</b>	in rijstand min./max.	h14	mm	1056/1359	1056/1359	1054/1323	1056/1359	1249	1249
	4.15	<b>Vorkhoogte</b>	neergelaten vorken	h13	mm	85					
	4.19	<b>Totale lengte</b>	opgeheven	l1	mm	zie tabel 1		zie tabel 2			
	4.20	<b>Voorbouwlengte</b>	opgeheven	l2	mm	zie tabel 1		zie tabel 2			
	4.21	<b>Totale breedte</b>		b1	mm	740					
	4.22	<b>Vorkafmetingen</b>	DIN ISO 2331	s/e/l	mm	78 x 170 x 1150					
	4.25	<b>Vorkspreiding</b>		b5	mm	zie tabel 1		zie tabel 2			
	4.32	<b>Grondspeling</b>	midden wielbasis	m2	mm	30					
	4.34.1	<b>Gangpadbreedte *</b>	voor pallets 1000 x 1200 diagonaal, geheven vorken	Ast	mm	1891/2316	1967/2392	-	1967/2392	-	-
	4.34.2	<b>Gangpadbreedte **</b>	voor pallets 800 x 1200 in lengterichting, geheven vorken	Ast	mm	2091/2516	2167/2592	2626	2167/2592	2626	2718
4.35	<b>Draaicirkel</b>	opgeheven	Wa	mm	zie tabel 1		zie tabel 2				
Prestaties	5.1	<b>Rijsnelheid</b>	met last/zonder last, aandrijfeenheid eerst		km/u	6,0 / 6,0 ♦		7,5 / 10,5		10,0 / 12,5	
	5.1.1	<b>Rijsnelheid achteruit</b>	met last/zonder last, vorken eerst		km/u	6,0 / 6,0 ♦		7,5 / 10,5		10,0 / 12,5	
	5.2	<b>Hefsnelheid</b>	met last/zonder last		m/s	0,04 / 0,06					
	5.3	<b>Daalsnelheid</b>	met last/zonder last		m/s	0,05 / 0,05					
	5.8	<b>Max. klimvermogen</b>	met last/zonder last, 5 min.		%	10 / 25			9 / 25		
	5.10	<b>Bedrijfsrem</b>				elektrisch					
Elektrische motor	6.1	<b>Tractiemotor</b>	vermogen bij S2 60 min. / H-klasse		kW	3,0		4,0			
	6.2	<b>Pompmotor ***</b>	bij S3 15%		kW	1,3 (2,2)		1,3 (2,2)			
	6.3	<b>Batterij</b>	conform DIN 43531/35/36 A, B, C, nr.				B				
		<b>Max. afmetingen batterijhouder ****</b>		lxbxh	mm	212x624x627 (284x624x627)		284 x 624 x 627 (288 x 628 x 784)			
	6.4	<b>Batterijspanning ****</b>	nominale capaciteit 5u		V/Ah	24/230-250 (315-375)		24 / 315-375 (420-465)			
6.5	<b>Batterijgewicht ****</b>	min./max.		kg	201/223 (270/324)		270 / 324 (382 / 439)				
8.1	<b>Type controller</b>	aandrijving			wisselstroomtransistor						
10.7	<b>Geluidsdruk niveau</b>	bij bestuurdersstoel			dB(A)	≤ 70					

\* Ast berekend volgens standaard heftruckconfiguratie met vorklengte van 1000 mm en vorkpuntlengte van 368 mm, platform omhoog/omlaag

\*\* Ast berekend volgens standaard heftruckconfiguratie met vorklengte van 1150 mm en vorkpuntlengte van 368 mm, platform omhoog/omlaag of vast platform

\*\*\* Voor een vorklengte van ≥1600 mm gebruikt u de waarden tussen haakjes

\*\*\*\* Met optioneel groter batterijcompartiment gebruikt u de waarden tussen haakjes

\*\*\*\*\* De zwenkwielen van de WT 3020 zijn vaste zwenkwielen

♦ 7,5 / 8,5 km/u met optionele zijsteunen

Tabel 1		WT 3020-2.0					
		opklapbaar platform, compartiment 250 Ah					
1.6	Lastzwaartepunt	c	mm	500	600	600	
1.8	Lastafstand <sup>1</sup>	x	mm	740	890	940	
1.9	Wielbasis <sup>2,4</sup>	y	mm	1193	1343	1393	
2.1	Servicegewicht <sup>5</sup>	zonder batterij	kg	551	556	558	
2.2	Asbelasting <sup>6</sup>	met last	voor	kg	1024	1121	1128
			achter	kg	1751	1658	1653
2.3	Asbelasting <sup>6</sup>	zonder last	voor	kg	623	637	641
			achter	kg	151	142	140
4.19	Totale lengte <sup>3,4</sup>	platform omhoog	l <sub>1</sub>	mm	1693	1843	1893
		platform omlaag	l <sub>1</sub>	mm	2152	2302	2352
4.20	Voorbouw lengte <sup>3,4</sup>	platform omhoog	l <sub>2</sub>	mm	693		
		platform omlaag	l <sub>2</sub>	mm	1152		
4.22	Vorkafmetingen DIN ISO 2331		s x e	mm	78 x 170		
	Vorklengte	l	mm	<b>1000</b>	<b>1150</b>	<b>1200</b>	
	Vorkpuntlengte		mm	368			
4.25	Vorkspreiding	b <sub>s</sub>	mm	520 / 540 / 560 / 670			
4.35	Draaicirkel <sup>2,4</sup>	platform omhoog	Wa	mm	1467	1617	1667
		platform omlaag	Wa	mm	1893	2043	2093

Tabel 2			WT 3020-2.0 / WT 3040-2.0						
			opklapbaar platform, compartiment 375 Ah						
500	600	600	700	800	900	1000	1100	1200	
740	890	940	1140	1340	1540	1740	1890	2140	
1269	1419	1469	1669	1869	2069	2269	2419	2669	
576	581	583	589	619	631	643	655	671	
1091	1139	1198	1280	1358	1414	1461	1472	1538	
1809	1767	1709	1633	1585	1542	1507	1507	1457	
715	732	737	754	781	796	809	820	834	
186	174	171	159	162	159	158	160	161	
1769	1919	1969	2169	2369	2569	2769	2919	3169	
2228	2378	2428	2628	2828	3028	3228	3378	3628	
769									
1120									
78 x 170									
<b>1000</b>	<b>1150</b>	<b>1200</b>	<b>1400</b>	<b>1600</b>	<b>1800</b>	<b>2000</b>	<b>2150</b>	<b>2400</b>	
368									
520 / 540 / 560 / 670									
1543	1693	1743	1943	2143	2343	2543	2693	2943	
1969	2119	2169	2369	2569	2769	2969	3119	3369	

Tabel 2		WT 3040-2.0																		
		compartiment 375 Ah																		
		platform met achterinstap									platform met zij-instap									
1.6	Lastzwaartepunt	c	mm	600	600	700	800	900	1000	1100	1200	600	600	700	800	900	1000	1100	1200	
1.8	Lastafstand <sup>1</sup>	x	mm	890	940	1140	1340	1540	1740	1890	2140	890	940	1140	1340	1540	1740	1890	2140	
1.9	Wielbasis <sup>2,4</sup>	y	mm	1419	1469	1669	1869	2069	2269	2419	2669	1419	1469	1669	1869	2069	2269	2419	2669	
2.1	Servicegewicht	zonder batterij	kg	637	639	645	675	687	699	711	727	873	875	881	911	923	935	947	963	
2.2	Asbelasting	met last	voor	kg	1215	1274	1353	1430	1484	1529	1540	1605	1468	1526	1603	1679	1731	1776	1786	1850
			achter	kg	1746	1690	1616	1570	1528	1494	1495	1447	1730	1673	1602	1557	1516	1483	1485	1437
2.3	Asbelasting	zonder last	voor	kg	808	812	827	853	866	878	888	901	1060	1064	1077	1102	1114	1125	1134	1147
			achter	kg	154	151	142	147	145	145	148	150	137	135	128	134	133	134	137	141
4.19	Totale lengte <sup>3,4</sup>	l <sub>1</sub>	mm	2413	2463	2663	2863	3063	3263	3413	3663	2494	2544	2744	2944	3144	3344	3494	3744	
4.20	Voorbouw lengte <sup>3,4</sup>	l <sub>2</sub>	mm	1263								1344								
		Vorkafmetingen DIN ISO 2331		s x e	mm	78 x 170														
4.22	Vorklengte	l	mm	<b>1150</b>	<b>1200</b>	<b>1400</b>	<b>1600</b>	<b>1800</b>	<b>2000</b>	<b>2150</b>	<b>2400</b>	<b>1150</b>	<b>1200</b>	<b>1400</b>	<b>1600</b>	<b>1800</b>	<b>2000</b>	<b>2150</b>	<b>2400</b>	
	Vorkpuntlengte		mm	368																
4.25	Vorkspreiding	b <sub>s</sub>	mm	520 / 540 / 560 / 670																
4.35	Draaicirkel <sup>2,4</sup>	Wa	mm	2152	2202	2402	2602	2802	3002	3152	3402	2244	2294	2494	2694	2894	3094	3244	3494	

Tabel 3		WT 3060-2.5																			
		compartiment 375 Ah																			
		opklapbaar platform										platform met achterinstap									
1.6	Lastzwaartepunt	c	mm	500	600	600	700	800	1000	1200	1200	1200	600	600	700	800	1000	1200	1200		
1.8	Lastafstand <sup>1</sup>	x	mm	748	898	948	1148	1348	1748	1815	1778	1564	898	948	1148	1348	1748	1815	1778	1564	
1.9	Wielbasis <sup>2,4</sup>	y	mm	1277	1427	1477	1677	1877	2277	2344	2307	2093	1427	1477	1677	1877	2277	2344	2307	2093	
2.1	Servicegewicht	zonder batterij	kg	656	668	671	687	701	730	752	751	745	724	727	743	757	786	808	807	801	
2.2	Asbelasting	met last	voor	kg	1302	1355	1426	1522	1600	1717	1553	1520	1312	1432	1503	1597	1672	1787	1622	1590	1383
			achter	kg	2179	2138	2069	1989	1925	1837	2024	2055	2257	2116	2049	1971	1909	1824	2011	2042	2242
2.3	Asbelasting	zonder last	voor	kg	783	803	808	829	847	877	879	876	857	880	885	904	920	947	948	945	928
			achter	kg	197	190	187	182	178	177	198	200	212	168	166	164	162	164	185	187	197
4.19	Totale lengte <sup>3,4</sup>	platform omhoog	l <sub>1</sub>	mm	1769	1919	1969	2169	2369	2769	3169	3169	3169	2413	2463	2663	2863	3263	3663	3663	3663
		platform omlaag	l <sub>1</sub>	mm	2228	2378	2428	2628	2828	3228	3628	3628	3628								
4.20	Voorbouw- lengte <sup>3,4</sup>	platform omhoog	l <sub>2</sub>	mm	769																
		platform omlaag	l <sub>2</sub>	mm	1228																
		Vorkafmetingen DIN ISO 2331		s x e	mm	78 x 180															
4.22	Vorklengte	l	mm	<b>1000</b>	<b>1150</b>	<b>1200</b>	<b>1400</b>	<b>1600</b>	<b>2000</b>	<b>2400</b>	<b>2400</b>	<b>2400</b>	<b>1150</b>	<b>1200</b>	<b>1400</b>	<b>1600</b>	<b>2000</b>	<b>2400</b>	<b>2400</b>	<b>2400</b>	
	Vorkpuntlengte		mm	360	360	360	360	360	360	693*	730**	944**	360	360	360	360	360	693*	730**	944**	
4.25	Vorkspreiding	b <sub>s</sub>	mm	520 / 540 / 680																	
4.35	Draaicirkel <sup>2,4</sup>	platform omhoog	Wa	mm	1551	1701	1751	1951	2151	2551	2618	2581	2367	2160	2210	2410	2610	3010	3077	3040	2826
		platform omlaag	Wa	mm	1977	2127	2177	2377	2577	2977	3044	3007	2793								

<sup>1</sup> Vorken neergelaten +40 mm

<sup>2</sup> Vorken neergelaten +58 mm

<sup>3</sup> Vorken neergelaten -18 mm

<sup>4</sup> Met optioneel batterij-uitroelsysteem +67 mm

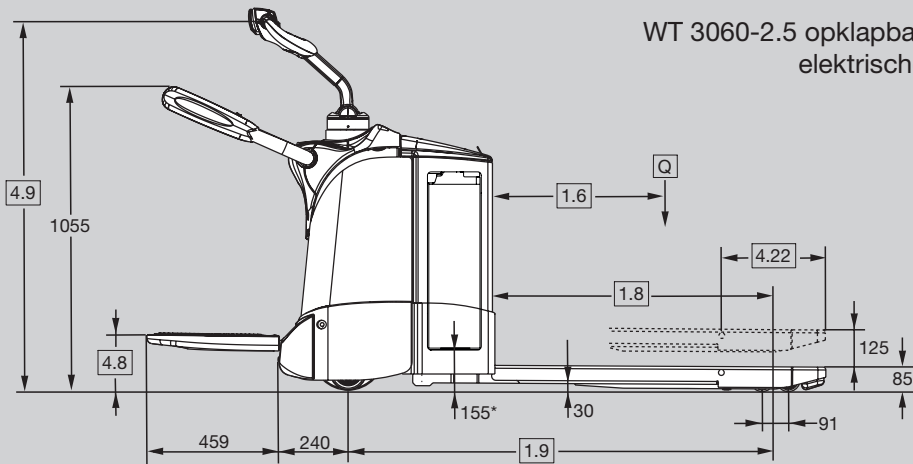
<sup>5</sup> WT 3020 met 375 Ah-compartiment -23 kg

<sup>6</sup> WT 3020 met 375 Ah-compartiment -23 kg vooraan

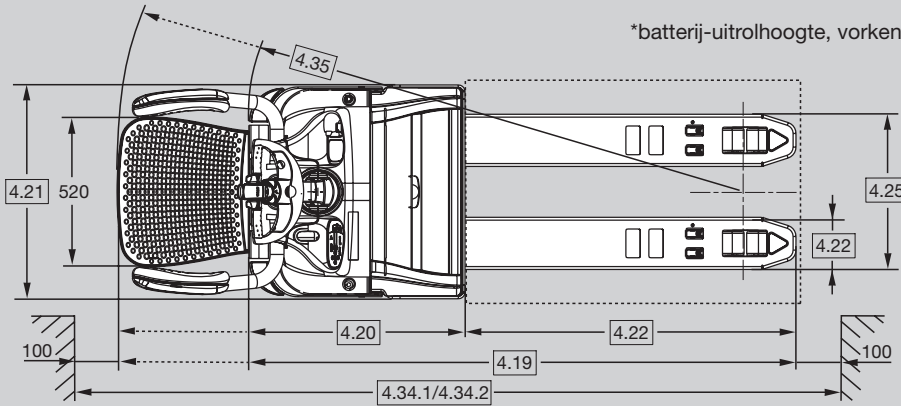
\* Alleen met enkele vorkrollen

\*\* Alleen met dubbele vorkrollen

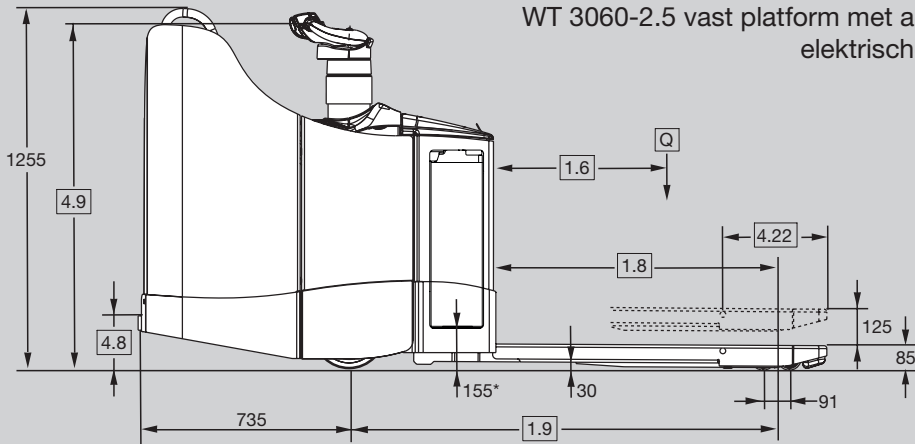
**WT 3060-2.5 opklapbaar platform elektrische besturing**



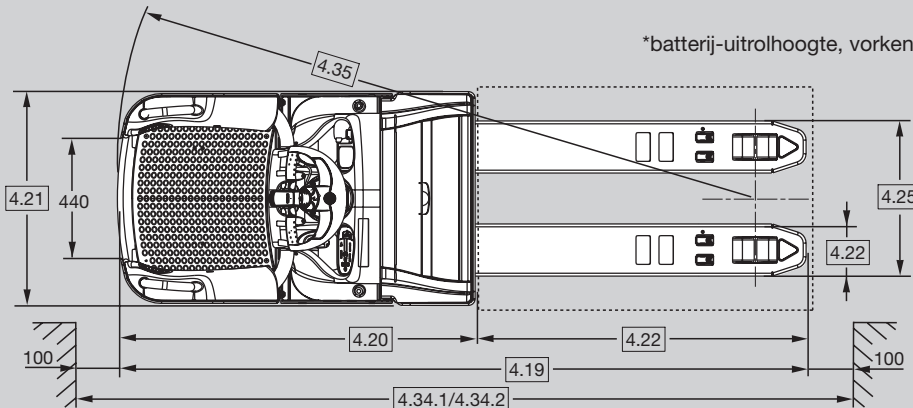
\*batterij-uitrolhoogte, vorken neergelaten



**WT 3060-2.5 vast platform met achterinstap elektrische besturing**



\*batterij-uitrolhoogte, vorken neergelaten





Onderscheidend kenmerk	1.1	<b>Fabrikant</b>	Crown Equipment Corporation				
	1.2	<b>Model</b>				WT 3060-2.5	
			type stuursysteem			elektrisch	
			platformtype			opklapbaar   achterinstap	
	1.3	<b>Voedingsbron</b>			elektrisch		
	1.4	<b>Type bestuurder</b>			staand		
	1.5	<b>Nominaal hefvermogen</b>		Q	t	2,5	
	1.6	<b>Lastzwaartepunt</b>		c	mm	zie tabel 3	
	1.8	<b>Lastafstand</b>	opgeheven	x	mm	zie tabel 3	
1.9	<b>Wielbasis</b>	opgeheven	y	mm	zie tabel 3		
	2.1	<b>Servicegewicht</b>	zonder batterij			kg	zie tabel 3
	2.2	<b>Asbelasting</b>	met last, voor/achter			kg	zie tabel 3
	2.3	<b>Asbelasting</b>	zonder last, voor/achter			kg	zie tabel 3
Banden/wielen/chassis	3.1	<b>Banden</b>				Vulkollan	
	3.2	<b>Bandenmaat</b>	voor			mm	Ø 250 x 75
	3.3	<b>Bandenmaat</b>	achter			mm	Ø 82 x 110
	3.4	<b>Extra wielen</b>	zwenkwiel			mm	Ø 125 x 50
	3.5	<b>Wielen</b>	aantal voor/achter (x = aangedreven wielen)				1x + 2/2
	3.6	<b>Profiel</b>	voor		b10	mm	512
	3.7	<b>Profiel</b>	achter		b11	mm	350 / 370 / 500
Afmetingen	4.4	<b>Hefhoogte</b>		h3	mm	125	
	4.8	<b>Stoelhoogte met betrekking tot SIP/stahoogte</b>		h7	mm	186	197
	4.9	<b>Hoogte bedieningshandgreep</b>	in rijstand min./max.		h14	mm	1056/1359   1249
	4.15	<b>Vorkhoogte</b>	neergelaten vorken		h13	mm	85
	4.19	<b>Totale lengte</b>	opgeheven		l1	mm	zie tabel 3
	4.20	<b>Voorbowlengte</b>	opgeheven		l2	mm	zie tabel 3
	4.21	<b>Totale breedte</b>			b1	mm	740
	4.22	<b>Vorkafmetingen</b>	DIN ISO 2331		s/e/l	mm	78 x 180 x 1150
	4.25	<b>Vorkspreiding</b>			b5	mm	zie tabel 3
	4.32	<b>Grondspeling</b>	midden wielbasis		m2	mm	30
	4.34.1	<b>Gangpadbreedte *</b>	voor pallets 1000x1200 diagonaal, omhoog		Ast	mm	1967 / 2392   -
4.34.2	<b>Gangpadbreedte **</b>	voor pallets 800x1200 in lengterichting, omhoog		Ast	mm	2167 / 2592   2626	
4.35	<b>Draaicirkel</b>	opgeheven		Wa	mm	zie tabel 3	
Prestaties	5.1	<b>Rijsnelheid</b>	met last/zonder last, aandrijfeenheid eerst			km/u	9,0 / 12,5
	5.1.1	<b>Rijsnelheid achteruit</b>	met last/zonder last, vorken eerst			km/u	9,0 / 12,5
	5.2	<b>Hefsnelheid</b>	met last/zonder last			m/s	0,04 / 0,06
	5.3	<b>Daalsnelheid</b>	met last/zonder last			m/s	0,05 / 0,05
	5.8	<b>Max. klimvermogen</b>	met last/zonder last, 5 min.			%	8 / 25
	5.10	<b>Bedrijfsrem</b>					elektrisch
Elektrische motor	6.1	<b>Tractiemotor</b>	vermogen bij S2 60 min. / H-klasse			kW	4,0
	6.2	<b>Pompmotor</b>	bij S3 15%			kW	2,2
	6.3	<b>Batterij</b>	conform DIN 43531/35/36 A, B, C, nr.				B
		<b>Max. afmetingen batterijhouder ***</b>			lxbxh	mm	284 x 624 x 627 (288 x 628 x 784)
	6.4	<b>Batterijspanning ***</b>	nominale capaciteit 5u			V/Ah	24 / 315-375 (420-465)
6.5	<b>Batterijgewicht ***</b>	min./max.			kg	270 / 324 (382 / 439)	
8.1	<b>Type controller</b>	aandrijving				wisselstroomtransistor	
10.7	<b>Geluidsdrukniveau</b>	bij bestuurdersstoel			dB(A)	≤ 70	

\* Ast berekend volgens standaard heftruckconfiguratie met vorklengte van 1000 mm en vorkpuntlengte van 368 mm, platform omhoog/omlaag

\*\* Ast berekend volgens standaard heftruckconfiguratie met vorklengte van 1150 mm en vorkpuntlengte van 360 mm, platform omhoog/omlaag of vast platform

\*\*\* Met optioneel groter batterijcompartiment gebruikt u de waarden tussen haakjes

**Hefvermogen**

WT 3020 - 2000 kg

WT 3040 - 2000 kg

WT 3060 - 2500 kg

**Elektrisch systeem/  
batterijen**

Elektrisch systeem van 24 volt met nominale batterijcapaciteit van 230 Ah tot 465 Ah.

De batterij kan verticaal of horizontaal worden uitgerold met optionele rollen in het batterijcompartiment.

**Standaarduitvoering**

1. Onderhoudsvrije 3-fasige tractiemotor van Crown (wisselstroom)
2. e-GEN<sup>®</sup>-remsysteem voor regeneratief en wrijvingsloos elektrisch remmen. Alleen de parkeerrem is mechanisch
3. Met de X10<sup>®</sup>-bedieningshandgreep heeft de bestuurder alle truckfuncties door middel van vingertopbediening binnen bereik.
4. Access 1 2 3<sup>®</sup> uitgebreide systeembesturing van Crown
  - LCD-display
  - Starten zonder sleutel met pincode
  - Opstart- en gebruiksdiaagnose
  - Batterijontladingmeter en hefonderbreking
  - 3 instelbare prestatieprofielen voor tractie (WT 3040, WT 3060)
  - Urentellers voor het registreren van de verscheidene functies van de truck
  - Ingebouwde diagnostiek met storingsanalyse in realtime
5. FlexRide<sup>™</sup> beperkt trillingen en schokken tot een minimum door de combinatie van (uitklapbaar platform)
  - Zachte vloermat met geïntegreerde aanwezigheidssensor
  - Geavanceerde platformvering
  - Volledig verende aandrijving
- Zwaar uitgevoerde en schokdempende zwenkwielen (WT 3040, WT 3060)
6. CAN-bustechnologie
7. Afdedichte elektrische Deutsch-aansluitingen
8. Zwaar uitgevoerde zijstempelen met zachte zijkussens (WT 3040/3060)
9. Elektrische hoofdstroomschakelaar
10. Vulkollan aandrijf wiel, zwenkwielen en vorkrollen
11. Enkele vorkrollen
12. Hellingstopfunctie
13. Batterijaansluiting DIN 160 A Schaltbau
14. Zwaar uitgevoerde, versterkte vorkconstructie
15. Zwaar uitgevoerd chassis met 10 mm dikke stalen mantel
16. Eenvoudig afneembare stalen deksels, waaronder ook het scharnierende batterijdeksel, voor gemakkelijke toegang
17. Intelligent elektrisch besturingssysteem (WT 3060)
  - Instelbare prestatieprofielen voor snelheidsvermindering in bochten
  - De voelbare feedbackfunctie analyseert de bedrijfsomstandigheden en past de stuurkracht aan voor geoptimaliseerde besturing
  - Het actieve tractiesysteem past de druk op het aandrijf wiel aan volgens het gewicht van de last
  - Onderhoudsvrije 3-fasige stuurmotor (wisselstroom)
18. De haas/schildpad-schakelaar heeft twee ingebouwde programmeerbare rijprestatieniveaus
19. Afschuining voor pallets

**Optionele uitrusting**

1. Intelligent elektrisch besturingssysteem (WT 3040)
2. Vast platform met achterinstap (WT 3040, WT 3060)
3. Vast platform met zij-instap (WT 3040)
4. FlexRide<sup>™</sup> met gewichtinstelling (voor platform met achterinstap)
5. Uitklapbare opstap met grijpstang op rugleuning, zodat de bestuurder verder kan reiken (voor platform met zij-instap)
6. Opties voor vorklengte en vorkspreiding
7. Batterijcompartiment voor batterijen van 315-375 Ah (WT 3020) en voor batterijen van 420-465 Ah (WT 3040, WT 3060)
8. Batterij-uitrolsysteem (langere voorbouw lengte)
9. Batterijaansluitopties
10. Rubber aandrijf wiel, rubber aandrijf wiel met profielgroeven, Pevodyn Soft- of Supertrac-aandrijf wiel
11. Dubbele vorkrol (diameter) 82 x 82 mm
12. Zwaar uitgevoerde vaste zwenkwielen, enkel of dubbel
13. Diepvriesuitvoering en bescherming tegen corrosie
14. Geschikt voor InfoLink<sup>®</sup>
15. Storingvrije 12 V-voeding
16. 24 V-voeding
17. Sleutelschakelaar of toetsenbord
18. Laststeunrekopties
19. Geluidssignaal bij het rijden
20. Zwaar uitgevoerde zijstempelen met zachte zijkussens (WT 3020)
21. Frame voor Work Assist<sup>™</sup>-accessoires
22. Work Assist<sup>™</sup>-accessoires
  - Laadplateau
  - Opbergzakken
  - Bekerhouder
  - Vuilniszakhouder
  - Scanpistoolhouder

- Kleine, middelgrote en grote klemborden
  - Montagebeugels voor WMS-aansluitingen
23. Aangepaste kleuren
  24. Gelaste vorkmarkeringen
  25. Geschikt voor lithium-ion-batterij
  26. Zwaar uitgevoerde en schokdempende zwenkwielen (WT 3020)
  27. Zwaailichten

**Elektrisch systeem**

Het elektrische systeem van 24 V wordt geregeld door de Access 1 2 3 uitgebreide systeembesturing van Crown. De vrijwel onderhoudsvrije tractiemotor met wisselstroom levert uitstekende acceleratie en besturing bij alle snelheden. Sensoren bewaken de bedieningsparameters voor sturen en snelheid en passen deze automatisch aan de omstandigheden aan.

**Aandrijfeenheid**

De robuuste aandrijfeenheid is ontworpen om zware belasting tijdens laad- en loswerk op te vangen en is uitgerust met een 10 mm dikke versterkte mantel die de onderdelen van de aandrijving en de zwenkwielen beschermt. Een mantel van 12 mm beschermt de batterij en het hefmechanisme. De afgeronde mantel zorgt voor een grotere grondspeling bij bediening op hellingen. Afneembare stalen afdekkingen rondom de truck beschermen de inwendige onderdelen tegen botsingen en maken ze goed bereikbaar voor onderhoud.

**Bestuurderszone en bedieningselementen**

De WT 3000-serie heeft talrijke ontwerpeigenschappen die het comfort van de bestuurder en de productiviteit bevorderen.

Het uitklapbare FlexRide<sup>™</sup>-platform reduceert de overdracht van schokken op de bestuurder met meer dan 80%.



Rijden over oprijplaten is mogelijk zonder snelheid te verminderen. De onverslijtbare platformvering hoeft nooit te worden afgesteld en contactloze inductieschakelaars vermijden betrouwbaarheidsproblemen veroorzaakt door vervuilde stoffen.

De zwaar uitgevoerde zijsteunen bestaan uit 50 mm stalen buizen met robuuste wand en het C-profiel heeft een stevig montagesysteem. Zachte zijkussens van polyurethaan bieden uitstekende ondersteuning en comfort. De robuuste zijsteunen kunnen eenvoudig worden op- en neergeklapt voor gemakkelijk in- en uitstappen. Wij zijn zó overtuigd van de kracht en duurzaamheid ervan dat wij er garantie op geven voor de hele levenscyclus van de heftruck voor de oorspronkelijke eigenaar.

De modellen met een vast platform zijn uitgerust met een gepatenteerde Entry Bar-veiligheidsschakelaar die bestuurders waarschuwt wanneer hun voet zich buiten het bestuurderscompartiment bevindt. Als de bestuurder op de Entry Bar stapt, vertraagt de heftruck en stopt deze, afhankelijk van de rijnsnelheid, na maximaal 10 meter. Er klinkt een alarm en op het display verschijnt "ENTRY BAR".

De lage instaphoogte en brede, ronde toegang vereenvoudigen het in- en uitstappen. Het platform met instap achteraan heeft brede kussens aan de zijkant voor zachte ondersteuning bij een zijwaartse werkhouding.

Het afgeronde leunkussen op het platform met zij-instap biedt een zacht contactvlak om tegenaan te leunen.

Het FlexRide™-platform met gewichtsinstelling, optioneel op modellen met achterinstap, biedt optimaal rijcomfort door de vering aan te passen aan het lichaamsgewicht van de bestuurder.

De X10®-bedieningshandgreep is ontworpen voor simultane bediening van alle functies met één hand en verbetert de zijwaartse werkhouding voor maximaal zicht in beide richtingen. Een ergonomisch duimwiel voor vooruit-/achteruitrijden maakt het mogelijk om uitermate precies te manoeuvreren. De handgrepen zijn bekleed met urethaan als isolatie tegen kou en trillingen en de claxonknoppen zijn geïntegreerd voor eenvoudige bediening. Met de haas/schildpad-schakelaar kunnen bestuurders kiezen tussen twee ingebouwde niveaus van programmeerbare rijprestaties volgens hun ervaring of de toepassingsvereisten. De laag gemonteerde stuurboom zorgt voor de ideale voertruimte wanneer de heftruck in meeloopmodus wordt gebruikt (platform opgeklapt).

De optionele elektrische besturing verbetert de wendbaarheid en alertheid, zelfs met zware lasten. De intelligente en tactiele feedbackfunctie analyseert de bedrijfsomstandigheden en past de stuurkracht aan om het vertrouwen van de bestuurder te verhogen. In combinatie met actieve tractie en snelheidsvermindering in bochten, levert de elektrische besturing veilige en optimale rijprestaties.

### Access 1 2 3® uitgebreide systeembesturing

De Access 1 2 3-technologie van Crown zorgt voor optimale prestaties en besturing via een communicatie-interface voor bestuurders en onderhoudsmonteurs, intelligente coördinatie van heftrucksystemen en vereenvoudigde service met geavanceerde diagnose.

Het display bevat een complete, ingebouwde onderhoudstoel waarmee onderhoudsmonteurs in- en outputgegevens actief kunnen bekijken tijdens de bediening van de heftruck. Een laptop of onderhoudsterminal is daarvoor overbodig. De gebeurteniscodesgeschiedenis, met de laatste 16 foutmeldingen, kan worden geraadpleegd via het display.

Het display biedt een handige interface voor bestuurders. Het geeft hen informatie (bedrijfsuren, BDI, berichten voor bestuurders, gebeurteniscodes) over wijzigingen die de truckprestaties beïnvloeden en biedt hen de keuze tussen drie prestatieprofielen als deze zijn geactiveerd (WT 3040/3060).

Via het display kunnen prestatieparameters nauwkeurig worden afgesteld om de truck aan te passen aan de eisen van specifieke toepassingen of bestuurders. Bovendien kunnen tot 25 pincodes aan individuele bestuurders worden toegewezen en indien gewenst worden gekoppeld aan een van de voorgeprogrammeerde prestatieprofielen.

### Vering van de aandrijfverenheid

De vering van de aandrijfverenheid bestaat uit hardverchromde stangen en gesloten schuifbussen voor een lange levensduur zonder afstelling. De vering heeft een slag van 60 mm met constante druk op het aandrijfwiel voor uitstekende prestaties op hellingen. In combinatie met de veerbelaste zwenkwielen reduceert het systeem schokken op het chassis, gemonteerde onderdelen en de bestuurder. Actieve tractie,

standaard op trucks met elektrische besturing, gebruikt hydraulische druk om de tractie te verhogen. Het minder slippen en de verbeterde remwerking zijn vooral nuttig op steile of natte hellingen.

### e-GEN®-remsysteem

Met het hoge koppel van de krachtige wisselstroomtractiemotor wordt de truck gestopt en stationair gehouden tot de volgende rijopdracht, zelfs op een helling. Dit systeem sluit afstellingen en slijtagepunten uit en garandeert een onderhoudsvrije levensduur.

De automatische parkeerrem wordt ingeschakeld als de truck is gestopt en de bestuurder het platform verlaat of als de voeding wordt uitgeschakeld.

### Veiligheidsvoorschriften

Conform de Europese veiligheidsnormen.

Afmetingen en prestaties kunnen variëren afhankelijk van fabriekstoleranties. Prestaties zijn gegeven voor een gemiddelde truck en kunnen beïnvloed worden door gewicht, uitvoering en omgevingsfactoren. Crown-producten en -specificaties kunnen zonder voorafgaande kennisgeving gewijzigd worden.

