

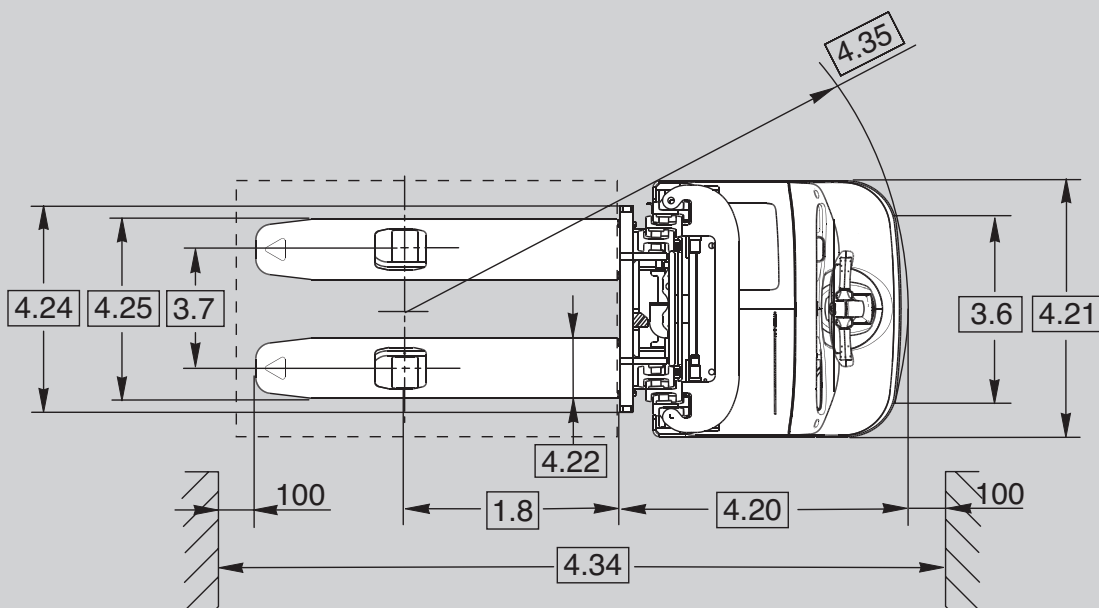
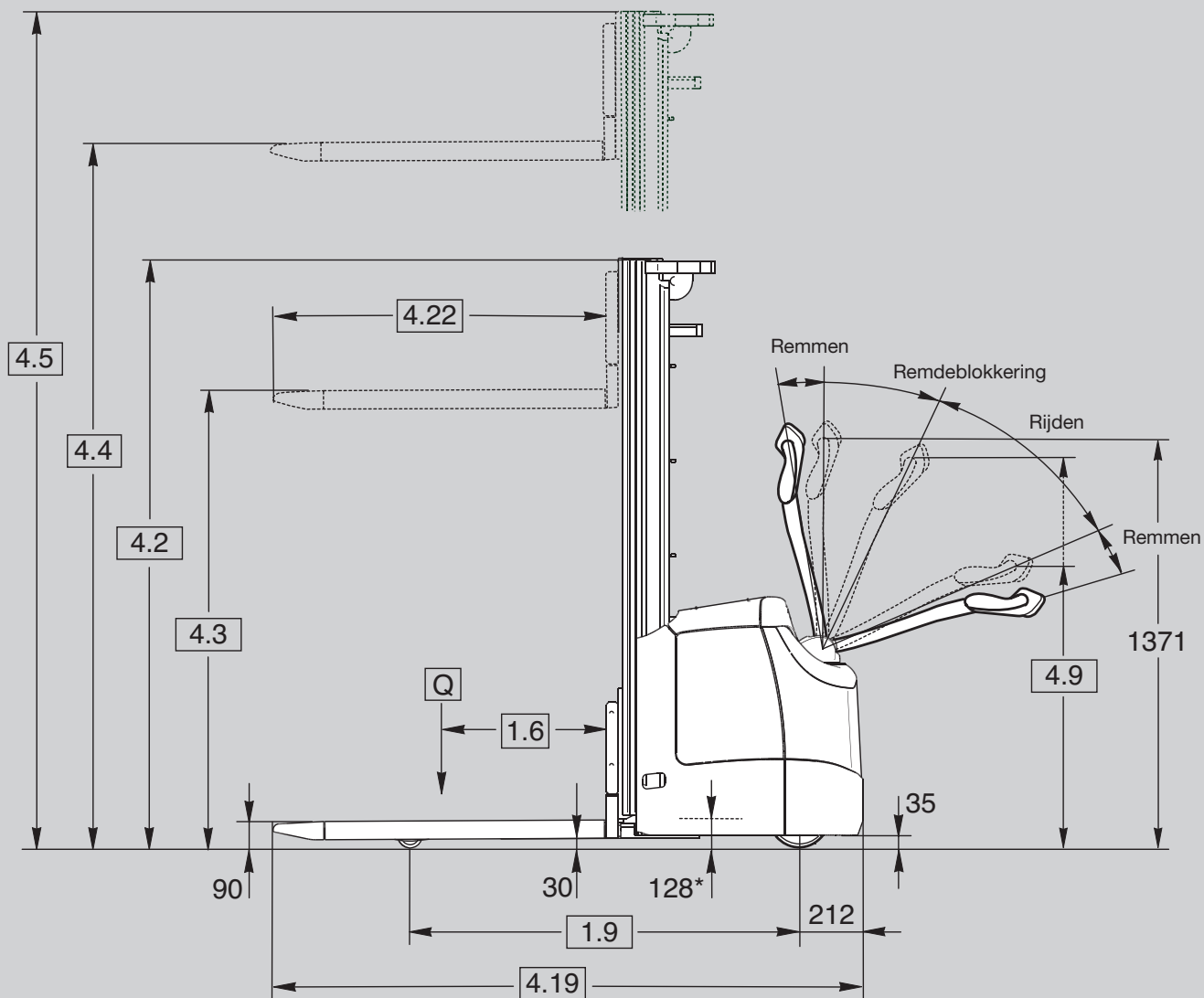
**CROWN**

# ES 4000 SERIE

## Specificaties

Meeloopstapelaar





\* batterij-uitrolhoogte

Onderscheidend kenmerk	1.1	<b>Fabrikant</b>	Crown Equipment Corporation					
	1.2	<b>Model</b>			ES 4000 – 1.2	ES 4000 – 1.4	ES 4000 – 1.6	
	1.3	<b>Voedingsbron</b>			elektrisch			
	1.4	<b>Type bestuurder</b>			meeloopstapelaar			
	1.5	<b>Nominaal hefvermogen</b>		Q	t	1,2	1,4	1,6
	1.6	<b>Lastzwaartepunt</b>		c	mm	600		
	1.8	<b>Lastafstand</b>		x	mm	675	670	679
	1.9	<b>Wielbasis <sup>1</sup></b>		y	mm	1239		1279
	Gewicht	2.1	<b>Servicegewicht</b>			kg	zie tabel 1	zie tabel 2
2.2		<b>Asbelasting</b>	met last	voor	kg	zie tabel 1	zie tabel 2	zie tabel 3
				achter	kg	zie tabel 1	zie tabel 2	zie tabel 3
2.3		<b>Asbelasting</b>	zonder last	voor	kg	zie tabel 1	zie tabel 2	zie tabel 3
	achter			kg	zie tabel 1	zie tabel 2	zie tabel 3	
Banden/wielen/chassis	3.1	<b>Banden</b>			Vulkollan			
	3.2	<b>Bandenmaat <sup>2</sup></b>	voor		mm	Ø 230 × 70		
	3.3	<b>Bandenmaat</b>	achter		mm	1 × Ø 82 × 100	2 × Ø 82 × 60	
	3.4	<b>Extra wielen</b>	zwenkwiel		mm	Ø 140 × 54		
	3.5	<b>Wielen</b>	aantal voor/achter (x = aangedreven wielen)			1 x + 1/2		1 x + 1/4
	3.6	<b>Profiel <sup>3</sup></b>	voor	b10	mm	478		
	3.7	<b>Profiel</b>	achter	b11	mm	390	395	
Afmetingen	4.2	<b>Hefmast</b>	ingeschoven hoogte	h1	mm	zie tabel 1	zie tabel 2	zie tabel 3
	4.3	<b>Vrije heffing</b>		h2	mm	zie tabel 1	zie tabel 2	zie tabel 3
	4.4	<b>Hefhoogte</b>		h3	mm	zie tabel 1	zie tabel 2	zie tabel 3
	4.5	<b>Hefmast</b>	uitgeschoven hoogte	h4	mm	zie tabel 1	zie tabel 2	zie tabel 3
	4.9	<b>Hoogte bedieningshandgreep</b>	in rijstand, min./max.	h14	mm	786 / 1231		
	4.10	<b>Rijpoot</b>		h8	mm	84	82	
	4.15	<b>Vorkhoogte</b>	neergelaten vorken	h13	mm	90		
	4.19	<b>Totale lengte <sup>1</sup></b>	TL / TF / TT	l1	mm	1908 / 1908 / 1926	1913 / 1913 / 1931	1938 / 1938 / 1962
	4.20	<b>Voorbouwlengte <sup>1</sup></b>	TL / TF / TT	l2	mm	758 / 758 / 776	763 / 763 / 781	788 / 788 / 812
	4.21	<b>Totale breedte</b>		b1	mm	800		
	4.22	<b>Vorkafmetingen</b>	DIN ISO 2331	s/e/l	mm	60 × 186 × 1150	60 × 190 × 1150	
	4.24	<b>Breedte vorkenbord</b>	optionele lengte	b3	mm	650		
	4.25	<b>Vorkspreiding</b>		b5	mm	560	565	
	4.32	<b>Grondspeling</b>	midden wielbasis	m2	mm	30		
	4.34.1	<b>Gangpadbreedte <sup>1</sup></b>	voor pallets 1.000 × 1.200 diagonaal	Ast	mm	2426	2429	2464
4.34.2	<b>Gangpadbreedte <sup>1</sup></b>	voor pallets 800 × 1.200 in lengterichting	Ast	mm	2321	2325	2358	
4.35	<b>Draaicirkel <sup>1</sup></b>		Wa	mm	1461	1461	1501	
Prestaties	5.1	<b>Rijsnelheid</b>	met last/zonder last		km/u	6 / 6	6 / 6	6 / 6
	5.1.1	<b>Rijsnelheid achteruit</b>	met last/zonder last		km/u	6 / 6	6 / 6	6 / 6
	5.2	<b>Hefsnelheid</b>	met last/zonder last		m/s	0,16 / 0,24	0,14 / 0,24	0,12 / 0,24
	5.3	<b>Daalsnelheid</b>	met last/zonder last		m/s	0,36 / 0,28		
	5.7	<b>Klimvermogen</b>	met last/zonder last		%	10 / 16	9 / 16	8 / 16
	5.8	<b>Max. klimvermogen</b>	met last/zonder last, 5 min.		%	10 / 16	9 / 16	8 / 16
	5.10	<b>Bedrijfsrem</b>				elektrisch		
Elektrische motor	6.1	<b>Tractiemotor</b>	vermogen bij S2 60 min. / H-klasse		kW	3,0		
	6.2	<b>Pompmotor</b>	bij S3 9%		kW	3,0		
	6.3	<b>Batterij</b>	conform DIN 43531/35/36 A, B, C, nr.			B		
		<b>Max. afmetingen batterijhouder <sup>4</sup></b>		l × b × h	mm	212 × 624 × 627 (284 × 624 × 627)		
	6.4	<b>Batterijspanning <sup>4</sup></b>	nominale capaciteit 5u		V/Ah	24 / 230-250 (315-375)		
6.5	<b>Batterijgewicht <sup>4</sup></b>	min. / max.		kg	201-252 (270-325)			
8.1	<b>Aandrijving</b>	aandrijving			wisselstroomtransistor			
10.7	<b>Geluidsdrukkniveau</b>	bij bestuurdersstoel			dB(A)	≤ 70		

<sup>1</sup> tel 72 mm bij voor groter batterijcompartiment

<sup>2</sup> Ø 250 × 75 mm in geval van elektrische besturing

<sup>3</sup> trek 9 mm af in geval van elektrische besturing

<sup>4</sup> met optioneel groter batterijcompartiment gebruikt u de waarden tussen haakjes

**Tabel 1 Masttabel**

	1.2	Model	ES 4000 – 1.2																	
		Masttype	TL					TF					TT							
Gewicht	2.1	<b>Servicegewicht*</b>	zonder batterij		kg	816	838	858	882	908	826	847	867	890	915	948	967	980	995	1012
	2.2	<b>Asbelasting 250 Ah</b>	met last	voor	kg	835	850	864	880	898	842	856	870	886	903	908	921	930	940	952
				achter	kg	1393	1400	1406	1414	1422	1396	1403	1409	1416	1424	1452	1458	1462	1467	1472
	2.3	<b>Asbelasting 250 Ah</b>	zonder last	voor	kg	745	760	774	790	808	752	766	780	796	813	835	848	857	867	879
				achter	kg	283	290	296	304	312	286	293	299	306	314	325	331	335	340	345
	2.2	<b>Asbelasting 375 Ah</b>	met last	voor	kg	925	940	953	969	986	932	946	959	974	990	994	1007	1015	1025	1036
achter				kg	1448	1455	1462	1470	1479	1451	1458	1465	1473	1482	1511	1518	1522	1527	1533	
2.3	<b>Asbelasting 375 Ah</b>	zonder last	voor	kg	840	855	868	883	900	847	861	874	889	905	925	938	946	956	967	
			achter	kg	333	340	347	356	365	336	343	350	358	367	380	387	391	396	402	
Afmetingen	4.2	<b>Hefmast</b>	ingeschoven hoogte	h1	mm	1770	1980	2180	2420	2670	1770	1980	2180	2420	2670	1845	1980	2140	2220	2370
	4.3	<b>Vrije heffing**</b>		h2	mm	180					1290	1500	1690	1940	2190	1360	1500	1660	1735	1870
	4.4	<b>Hefhoogte</b>		h3+h13	mm	<b>2440</b>	<b>2860</b>	<b>3260</b>	<b>3740</b>	<b>4240</b>	<b>2540</b>	<b>2960</b>	<b>3360</b>	<b>3840</b>	<b>4340</b>	<b>4000</b>	<b>4440</b>	<b>4750</b>	<b>5000</b>	<b>5400</b>
	4.5	<b>Mast***</b>	uitgeschoven hoogte	h4	mm	2920	3350	3750	4220	4720	3020	3450	3850	4320	4820	4480	4930	5240	5480	5880

**Tabel 2 Masttabel**

	1.2	Model	ES 4000 – 1.4																	
		Masttype	TL					TF					TT							
Gewicht	2.1	<b>Servicegewicht*</b>	zonder batterij		kg	835	858	880	906	934	845	868	889	914	941	968	988	1002	1018	1036
	2.2	<b>Asbelasting 250 Ah</b>	met last	voor	kg	851	867	882	900	920	858	874	889	906	924	921	935	945	956	969
				achter	kg	1596	1603	1610	1618	1626	1599	1606	1612	1620	1629	1659	1665	1669	1674	1679
	2.3	<b>Asbelasting 250 Ah</b>	zonder last	voor	kg	752	768	783	801	820	759	775	789	806	825	843	857	866	877	889
				achter	kg	295	302	309	317	326	298	305	312	320	328	337	344	348	353	359
	2.2	<b>Asbelasting 375 Ah</b>	met last	voor	kg	941	956	970	987	1006	947	962	976	993	1010	1008	1021	1030	1040	1052
achter				kg	1651	1659	1667	1676	1685	1655	1663	1670	1678	1688	1517	1724	1729	1735	1741	
2.3	<b>Asbelasting 375 Ah</b>	zonder last	voor	kg	847	862	876	893	912	853	868	882	899	916	993	946	955	965	977	
			achter	kg	345	353	361	370	379	349	357	364	372	382	392	399	404	410	416	
Afmetingen	4.2	<b>Hefmast</b>	ingeschoven hoogte	h1	mm	1770	1980	2180	2420	2670	1770	1980	2180	2420	2670	1845	1980	2140	2220	2370
	4.3	<b>Vrije heffing**</b>		h2	mm	180					1290	1500	1690	1940	2190	1360	1500	1660	1735	1870
	4.4	<b>Hefhoogte</b>		h3+h13	mm	<b>2440</b>	<b>2860</b>	<b>3260</b>	<b>3740</b>	<b>4240</b>	<b>2540</b>	<b>2960</b>	<b>3360</b>	<b>3840</b>	<b>4340</b>	<b>4000</b>	<b>4440</b>	<b>4750</b>	<b>5000</b>	<b>5400</b>
	4.5	<b>Mast***</b>	uitgeschoven hoogte	h4	mm	2920	3350	3750	4220	4720	3020	3450	3850	4320	4820	4480	4930	5240	5480	5880

**Tabel 3 Masttabel**

	1.2	Model	ES 4000 – 1.6																	
		Masttype	TL					TF					TT							
Gewicht	2.1	<b>Servicegewicht*</b>	zonder batterij		kg	894	924	954	984	1019	910	940	967	1000	1035	1075	1101	1119	1140	1164
	2.2	<b>Asbelasting 250 Ah</b>	met last	voor	kg	929	950	971	992	1017	940	961	980	1003	1028	1024	1043	1055	1069	1086
				achter	kg	1777	1786	1795	1804	1814	1782	1791	1799	1809	1819	1862	1870	1876	1883	1890
	2.3	<b>Asbelasting 250 Ah</b>	zonder last	voor	kg	801	822	843	864	888	811	832	851	875	899	924	943	956	971	988
				achter	kg	305	314	323	332	343	311	320	328	337	348	362	370	375	381	388
	2.2	<b>Asbelasting 375 Ah</b>	met last	voor	kg	1017	1036	1056	1076	1100	1027	1047	1065	1087	1110	1105	1123	1135	1149	1165
achter				kg	1834	1845	1855	1865	1876	1840	1850	1859	1870	1882	1926	1935	1941	1948	1956	
2.3	<b>Asbelasting 375 Ah</b>	zonder last	voor	kg	895	914	934	954	978	905	925	943	965	988	1012	1030	1042	1056	1072	
			achter	kg	356	367	377	387	398	362	372	381	392	404	419	428	434	441	449	
Afmetingen	4.2	<b>Hefmast</b>	ingeschoven hoogte	h1	mm	1770	1980	2180	2420	2670	1770	1980	2180	2420	2670	1845	1980	2140	2220	2370
	4.3	<b>Vrije heffing**</b>		h2	mm	180					1290	1500	1690	1940	2190	1360	1500	1660	1735	1870
	4.4	<b>Hefhoogte</b>		h3+h13	mm	<b>2440</b>	<b>2860</b>	<b>3260</b>	<b>3740</b>	<b>4240</b>	<b>2540</b>	<b>2960</b>	<b>3360</b>	<b>3840</b>	<b>4340</b>	<b>4000</b>	<b>4440</b>	<b>4750</b>	<b>5000</b>	<b>5400</b>
	4.5	<b>Mast***</b>	uitgeschoven hoogte	h4	mm	2920	3350	3750	4220	4720	3020	3450	3850	4320	4820	4480	4930	5240	5480	5880

\* tel 69 kg bij voor het 375 Ah batterijcompartiment \*\* bij TF en TT vermindert de vrije heffing met  
 750 mm bij laststeunrek van 1.200 mm hoog  
 550 mm bij laststeunrek van 1.000 mm hoog  
 350 mm bij laststeunrek van 800 mm hoog

\*\*\* uitgeschoven hoogte neemt toe met  
 750 mm bij laststeunrek van 1.200 mm hoog  
 550 mm bij laststeunrek van 1.000 mm hoog  
 350 mm bij laststeunrek van 800 mm hoog

**Standaarduitvoering**

1. Met de X10®-bedieningshandgreep heeft de bestuurder alle truckfuncties door middel van vingertopbediening binnen bereik.
2. Proportioneel heffen/dalen met een geluidsarm hydraulisch systeem
3. e-GEN®-remsysteem voor regeneratief en wrijvingsloos elektrisch remmen. Alleen de parkeerrem is mechanisch
4. Crown Access 1 2 3® Uitgebreide systeembesturing
  - LCD-display
  - Urenteller
  - Starten zonder sleutel met pincode
  - Opstart- en gebruiksdiagnose
  - Batterijontladingmeter en hefonderbreking
  - 3 instelbare prestatieprofielen voor het rijden
  - Ingebouwde diagnostiek met storingsanalyse in real time
5. Onderhoudsvrije 3-fasige tractiemotor (wisselstroom) van Crown
6. CAN-bustechnologie
7. Centraal geplaatste stuurboom
8. Drukknop voor hoofdstroomonderbreking
9. Hellingstopfunctie
10. Vulkollan aandrijfwielen, zwenkwiel(en) en vorkrollen
11. Enkele vorkrollen (1,2 t en 1,4 t), dubbele vorkrollen (1,6 t)
12. Zwaar uitgevoerd chassis met 8 mm dikke stalen mantel
13. Eenvoudig afneembaar stalen deksel
14. Scharnierend stalen batterijdeksel bovenaan voor eenvoudige toegang tot de batterij
15. Mastbescherming van polycarbonaat
16. 250 Ah batterijcompartiment
17. Batterijaansluiting DIN 160 A Schaltbau
18. Afgedichte elektrische Deutsch-aansluitingen

**Optionele uitrusting**

1. Elektrisch stuursysteem met 3-fasige motor (wisselstroom)
2. 375 Ah batterijcompartiment
3. Uitrolbaar batterijcompartiment (rechterzijde, richting vorken eerst)
4. Ingebouwde lader (alleen met uittillen van batterij)
5. Batterijaansluitopties
6. Rubber aandrijfwielen, aandrijfwielen met geprofileerd rubber of Supertrac-aandrijfwielen
7. Dubbele vorkrollen (1,2 t en 1,4 t)
8. Dubbele, zwaar uitgevoerde zwenkwielen
9. Opties voor vorklengte en vorkspreiding
10. Gelaste vorkmarkeringen voor het plaatsen van pallets
11. Laststeunrekopties
12. Sleutelschakelaar of toetsenbord
13. Vriescondities
14. Geschikt voor InfoLink®
15. Frame voor Work Assist-accessoires
16. Work Assist-accessoires
  - Opbergzakken
  - Scanpistoolhouder
  - Middelgrote en grote klemborden
  - Bekerhouder
17. Metalen draadgaas op de mast
18. Zwaailicht
19. Rij-alarm
20. Storingvrije 12 V-voeding
21. 24 V-voeding
22. Aangepaste kleuren
23. Geschikt voor lithium-ionbatterij

**Elektrisch systeem/batterij**

Het elektrische systeem van 24 V, met nominale batterijcapaciteit tussen 250 Ah en 375 Ah, wordt geregeld door de Access 1 2 3 uitgebreide systeembesturing van Crown. De vrijwel onderhoudsvrije tractiemotor met wisselstroom van Crown zorgt voor uitstekende acceleratie en besturing bij alle snelheden. Sensoren bewaken de bedieningsparameters voor sturen, gewicht van de last, hoogte, aandrijfmodus en snelheid en passen deze automatisch aan de omstandigheden aan.

**Aandrijfbaarheid**

De robuuste aandrijfbaarheid is uitgerust met een 8 mm dikke versterkte mantel die de onderdelen van de aandrijving en de zwenkwielen beschermt. Afneembare stalen afdekkingen rondom de truck beschermen de inwendige onderdelen tegen botsingen en maken ze goed bereikbaar voor onderhoud. Binnenin de heftruck zorgen een door Crown geproduceerde tractiemotor met wisselstroom en een geluidsarme gietijzeren versnellingsbak voor een betrouwbare stroomvoorziening.

**Bestuurderszone en bedieningselementen**

De ES 4000-serie heeft talrijke ontwerpeigenschappen die het comfort van de bestuurder en de productiviteit bevorderen. De centraal gemonteerde X10-bedienshandgreep is ontworpen om alle functies met één hand tegelijk te bedienen en zorgt ervoor dat de bestuurder op een veilige afstand van de aandrijfbaarheid blijft, zelfs wanneer de stuurboom 90° gedraaid is.

Een ergonomisch duimwiel voor vooruit-/achteruitrijden maakt het mogelijk om uitermate precies te manoeuvreren. De handgrepen zijn bekleed met urethaan als isolatie tegen kou en trillingen en de claxonknoppen zijn geïntegreerd voor eenvoudige bediening. Met de haas/schildpadschakelaar kunnen bestuurders kiezen tussen twee ingebouwde niveaus van programmeerbare rijprestaties volgens hun ervaring of de toepassingsvereisten.

De optionele elektrische besturing verbetert de wendbaarheid en alertheid, zelfs met zware lasten.

Proportioneel heffen en dalen maakt eenvoudige en precieze plaatsing van lasten mogelijk. De snelle reacties en hoge snelheden van de hef- en daalfuncties zijn ontworpen om in alle toepassingen een hoge mate van efficiëntie te waarborgen. Bovendien is het geluidsniveau laag. Om de heftruck makkelijk te kunnen bedienen in krappe ruimtes is de ES 4000 uitgerust met een remdeblokkeringsfunctie, waardoor de bestuurder veilig en nauwkeurig aan kruipsnelheid kan werken met het handvat bijna volledig verticaal. De bedieningshandgreep blijft op elk moment binnen het profiel van de aandrijfbaarheid, zelfs in een bocht van 90°.

**Access 1 2 3® uitgebreide systeembesturing**

De Access 1 2 3-technologie van Crown zorgt voor optimale prestaties en besturing via een communicatie-interface voor bestuurders en onderhoudsmonteurs, intelligente coördinatie van heftrucksystemen en vereenvoudigde service met geavanceerde diagnose.

Het display bevat een complete, ingebouwde onderhoudstool waarmee onderhoudsmonteurs in- en outputgegevens actief kunnen bekijken tijdens de bediening van de heftruck. Een laptop of onderhoudsterminal is daardoor overbodig. De gebeurteniscodegeschiedenis, met de laatste 16 foutmeldingen, kan worden geraadpleegd via het display.

Het display biedt een handige interface voor bestuurders. Het geeft hen informatie (bedrijfsuren, BDI, berichten voor bestuurders, gebeurteniscodes) over wijzigingen die de heftruckprestaties beïnvloeden en biedt hen de keuze tussen drie prestatieprofielen als deze zijn geactiveerd.

Via het display kunnen prestatieparameters nauwkeurig worden afgesteld om de truck af te stemmen op de eisen van specifieke toepassingen of bestuurders. Bovendien kunnen 25 pincodes aan individuele bestuurders worden toegewezen en indien gewenst worden gekoppeld aan een van de voorgeprogrammeerde prestatieprofielen.

**e-GEN®-remsysteem**

Met het hoge koppel van de krachtige wisselstroomtractiemotor wordt de heftruck gestopt en stationair gehouden tot de volgende rijopdracht, zelfs op een helling. Dit systeem sluit afstellingen en slijtagepunten uit en garandeert een onderhoudsvrije levensduur.

De automatische parkeerrem wordt ingeschakeld als de heftruck is gestopt of als de voeding wordt uitgeschakeld.

**Veiligheidsvoorschriften**

Conform de Europese veiligheidsnormen. Afmetingen en prestaties kunnen variëren afhankelijk van fabriekstoleranties. Prestaties zijn gegeven voor een gemiddelde truck en kunnen beïnvloed worden door gewicht, uitvoering en omgevingsfactoren. Crown-producten en -specificaties kunnen zonder voorafgaande kennisgeving gewijzigd worden.

