

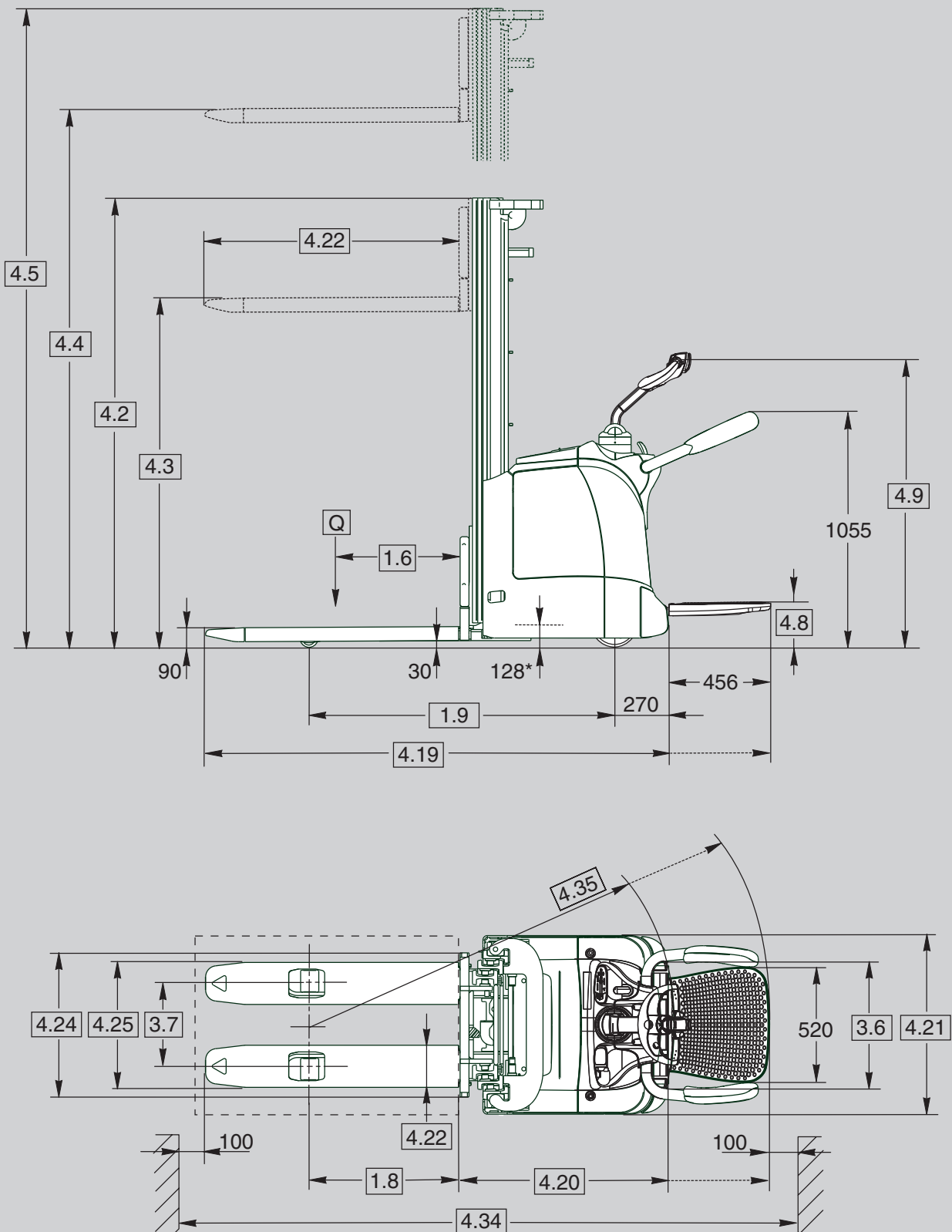
CROWN

ET 4000 SERIE

Specificaties

Meerijstapelaar





* Batterij-uitrolhoogte

Algemene informatie	1.1	Fabrikant	Crown Equipment Corporation					
	1.2	Type			ET 4000 – 1.2	ET 4000 – 1.4	ET 4000 – 1.6	
	1.3	Aandrijving			elektrisch			
	1.4	Bediening			staand			
	1.5	Hefvermogen	Q	t	1,2	1,4	1,6	
	1.6	Lastzwaartepunt	c	mm	600			
	1.8	Lastafstand ¹	x	mm	675	670	679	
	1.9	Wielbasis ^{1 2}	y	mm	1239		1279	
	Gewicht	2.1	Gewicht	zonder batterij		kg	zie tabel 1	zie tabel 2
2.2		Asbelasting	belast, voor/achter		kg	zie tabel 1	zie tabel 2	zie tabel 3
2.3		Asbelasting	onbelast, voor/achter		kg	zie tabel 1	zie tabel 2	zie tabel 3
Banden	3.1	Type banden			Vulkollan			
	3.2	Wielmaat ³	voor		mm	Ø 230 x 70		
	3.3	Wielmaat	achter		mm	1x Ø 82 x 100	2x Ø 82 x 60	
	3.4	Extra wielen	zwenkwiel		mm	2x Ø 125 x 54		
	3.5	Wielen	aantal (x=aangedr.) voor/achter			1x + 2/2	1x + 2/4	
	3.6	Spoorbreedte ⁴	voor	b10	mm	542		
	3.7	Spoorbreedte	achter	b11	mm	390	395	
Afmetingen	4.2	Hefmast	ingeschoven hoogte	h1	mm	zie tabel 1	zie tabel 2	zie tabel 3
	4.3	Vrije heffing		h2	mm	zie tabel 1	zie tabel 2	zie tabel 3
	4.4	Hefhoogte		h3+h13	mm	zie tabel 1	zie tabel 2	zie tabel 3
	4.5	Hefmast	uitgeschoven hoogte	h4	mm	zie tabel 1	zie tabel 2	zie tabel 3
	4.8	Stahoogte bestuurder				186		
	4.9	Hoogte stuurboom	in rijstand, min./max.	h14	mm	1056 / 1359		
	4.15	Vorkhoogte	neergelaten	h13	mm	90		
	4.19	Totale lengte ²	platform omhoog, TL/TF/TT	l1	mm	1965 / 1965 / 1983	1970 / 1970 / 1988	1995 / 1995 / 2019
			platform omlaag, TL/TF/TT	l1	mm	2421 / 2421 / 2439	2426 / 2426 / 2444	2451 / 2451 / 2475
	4.20	Voorbouw lengte ²	platform omhoog, TL/TF/TT	l2	mm	815 / 815 / 833	820 / 820 / 838	845 / 845 / 869
			platform omlaag, TL/TF/TT	l2	mm	1271 / 1271 / 1289	1276 / 1276 / 1294	1301 / 1301 / 1325
	4.21	Totale breedte		b1	mm	800		
	4.22	Vorkafmetingen	standaard	Dxbxl	mm	60 x 186 x 1150	60 x 190 x 1150	
	4.24	Breedte vorkenbord		b3	mm	650		
	4.25	Breedte over de vorken		b5	mm	560	565	
4.32	Grondspeling	midden wielbasis	m2	mm	30			
4.34	Werkbreedte gangpad ^{2 5}	800 x1200 lengte, platform omhoog	Ast	mm	2394	2398	2431	
		800 x1200 lengte, platform omlaag	Ast	mm	2825	2829	2862	
4.35	Draaicirkel ^{1 2}	platform omhoog	Wa	mm	1534	1534	1574	
		platform omlaag	Wa	mm	1965	1965	2005	
Prestatie	5.1	Rijsnelheid	met /zonder last		km/h	8 / 9	7.7 / 9	7.5 / 9
	5.2	Hefsnelheid	met /zonder last		m/s	0,16 / 0,24	0,14 / 0,24	0,12 / 0,24
	5.3	Daalsnelheid	met /zonder last		m/s	0,36 / 0,28		
	5.8	Max. helling	belast/onbelast 5 min.		%	10 / 16	9 / 16	8 / 16
	5.10	Bedrijfsrem				elektrisch		
Motoren	6.1	Tractiemotor	bij S2 60 min. / H-klasse		kW	3,0		
	6.2	Hefmotor	bij S3 10 %		kW	3,0		
	6.3	Batterij	volgens DIN 43535			B		
		Max. afm. batterijhouder ⁶		Lxbxh	mm	212 x 624 x 627 (284 x 624 x 627)		
	6.4	Batterijspanning ⁶	nominale capaciteit 5u		V/Ah	24 / 250 (375)		
6.5	Batterijgewicht ⁶			kg	212 (309)			
8.1	Type controller	aandrijving			wisselstroomtransistor			
8.4	Geluidsniveau	volgens EN 12053			dB(A)	≤ 70		

¹ 100 mm bijtellen met elektrische besturing² 72 mm bijtellen voor groter batterijcompartiment³ Ø 250 x 75 mm met elektrische besturing⁴ 9 mm aftrekken met elektrische besturing⁵ 24 mm bijtellen met elektrische besturing⁶ met optioneel breder batterijcompartiment gebruikt u de waarden tussen haakjes

Tabel 1 Masttabel

1.2 Type		ET 4000 - 1.2																	
Masttype		TL					TF					TT							
2.1	Gewicht *	zonder batterij		kg	911	933	953	977	1003	921	942	962	985	1010	1043	1062	1075	1090	1107
2.2	Asbelast- ing 250 Ah	belast	voor	kg	941	956	970	986	1004	947	962	976	992	1009	1013	1026	1035	1045	1057
			achter	kg	1382	1389	1395	1403	1411	1386	1392	1398	1405	1413	1442	1448	1452	1457	1462
2.3	Asbelast- ing 250 Ah	onbelast	voor	kg	849	865	879	895	913	856	871	885	901	918	940	953	962	972	984
			achter	kg	274	280	286	294	302	277	283	289	296	304	315	321	325	330	335
2.2	Asbelast- ing 375 Ah	belast	voor	kg	1005	1019	1033	1048	1065	1012	1025	1038	1053	1070	1074	1087	1095	1105	1116
			achter	kg	1434	1442	1448	1457	1466	1437	1445	1452	1460	1468	1497	1504	1508	1513	1519
2.3	Asbelast- ing 375 Ah	onbelast	voor	kg	919	933	946	962	979	926	939	952	967	984	1004	1017	1025	1035	1046
			achter	kg	320	328	335	343	352	323	331	338	346	354	367	374	378	383	389
4.2	Hefmast	ingeschoven hoogte	h1	mm	1770	1980	2180	2420	2670	1770	1980	2180	2420	2670	1845	1980	2140	2220	2370
4.3	Vrije heffing **		h2	mm	180					1290	1500	1690	1940	2190	1360	1500	1660	1735	1870
4.4	Hefhoogte		h3+h13	mm	2440	2860	3260	3740	4240	2540	2960	3360	3840	4340	4000	4440	4750	5000	5400
4.5	Hefmast***	uitgeschoven hoogte	h4	mm	2920	3350	3750	4220	4720	3020	3450	3850	4320	4820	4480	4930	5240	5480	5880

Tabel 2 Masttabel

1.2 Type		ET 4000 - 1.4																	
Masttype		TL					TF					TT							
2.1	Gewicht *	zonder batterij		kg	930	953	975	1001	1029	940	963	984	1009	1036	1063	1083	1097	1113	1131
2.2	Asbelast- ing 250 Ah	belast	voor	kg	957	973	988	1006	1025	964	980	994	1012	1030	1028	1042	1051	1062	1074
			achter	kg	1585	1592	1599	1607	1616	1588	1595	1602	1609	1618	1647	1654	1658	1663	1669
2.3	Asbelast- ing 250 Ah	onbelast	voor	kg	856	872	887	905	925	863	879	894	911	930	948	962	971	982	994
			achter	kg	286	293	300	308	316	289	296	302	310	318	327	334	338	343	349
2.2	Asbelast- ing 375 Ah	belast	voor	kg	1021	1036	1050	1067	1085	1027	1042	1056	1072	1090	1086	1100	1109	1120	1132
			achter	kg	1637	1645	1653	1662	1672	1641	1649	1656	1665	1674	1705	1712	1716	1721	1727
2.3	Asbelast- ing 375 Ah	onbelast	voor	kg	926	941	955	972	990	932	947	961	977	995	1010	1024	1033	1044	1056
			achter	kg	332	340	348	357	367	336	344	351	360	369	381	388	392	397	403
4.2	Hefmast	ingeschoven hoogte	h1	mm	1770	1980	2180	2420	2670	1770	1980	2180	2420	2670	1845	1980	2140	2220	2370
4.3	Vrije heffing **		h2	mm	180					1290	1500	1690	1940	2190	1360	1500	1660	1735	1870
4.4	Hefhoogte		h3+h13	mm	2440	2860	3260	3740	4240	2540	2960	3360	3840	4340	4000	4440	4750	5000	5400
4.5	Hefmast***	uitgeschoven hoogte	h4	mm	2920	3350	3750	4220	4720	3020	3450	3850	4320	4820	4480	4930	5240	5480	5880

Tabel 3 Masttabel

1.2 Type		ET 4000 - 1.6																	
Masttype		TL					TF					TT							
2.1	Gewicht *	zonder batterij		kg	989	1019	1049	1079	1114	1005	1035	1062	1095	1130	1170	1196	1214	1235	1259
2.2	Asbelast- ing 250 Ah	belast	voor	kg	1034	1055	1076	1097	1121	1045	1066	1085	1108	1132	1127	1146	1159	1174	1191
			achter	kg	1767	1776	1785	1794	1805	1772	1781	1789	1799	1810	1854	1862	1867	1873	1880
2.3	Asbelast- ing 250 Ah	onbelast	voor	kg	905	926	947	968	993	916	937	956	979	1004	1028	1047	1060	1075	1092
			achter	kg	296	305	314	323	333	301	310	318	328	338	353	361	366	372	379
2.2	Asbelast- ing 375 Ah	belast	voor	kg	1095	1115	1135	1155	1178	1105	1125	1143	1165	1188	1184	1202	1214	1228	1244
			achter	kg	1822	1832	1842	1852	1864	1828	1838	1847	1858	1870	1913	1922	1928	1935	1943
2.3	Asbelast- ing 375 Ah	onbelast	voor	kg	973	993	1013	1033	1056	983	1003	1021	1043	1066	1090	1108	1120	1134	1150
			achter	kg	344	354	364	374	386	350	360	369	380	392	407	416	422	429	437
4.2	Hefmast	ingeschoven hoogte	h1	mm	1770	1980	2180	2420	2670	1770	1980	2180	2420	2670	1845	1980	2140	2220	2370
4.3	Vrije heffing **		h2	mm	180					1290	1500	1690	1940	2190	1360	1500	1660	1735	1870
4.4	Hefhoogte		h3+h13	mm	2440	2860	3260	3740	4240	2540	2960	3360	3840	4340	4000	4440	4750	5000	5400
4.5	Hefmast***	uitgeschoven hoogte	h4	mm	2920	3350	3750	4220	4720	3020	3450	3850	4320	4820	4480	4930	5240	5480	5880

* 40 kg bijtellen voor 375 Ah batterijcompartiment ** met laststeunrek 750 mm aftrekken voor TF en TT *** met laststeunrek 750 mm bijtellen
alle gegevens gelden uitsluitend voor mechanische besturing

Standaarduitvoering

1. Met de X10® bedieningshendel heeft de bestuurder alle truckfuncties binnen bereik voor vingertipbediening
2. Proportioneel heffen/dalen met een geluidsarm hydraulisch systeem
3. e-GEN® remsysteem voor regeneratief en wrijvingsloos elektrisch remmen. Alleen de parkeerrem is mechanisch.
4. Access 1 2 3® uitgebreide systeembesturing van Crown
 - LCD-display
 - Urenteller
 - Starten zonder sleutel met PIN-code
 - Opstart- en gebruikdiagnoze
 - Batterijontladingmeter en hefonderbreking
 - 3 instelbare prestatieprofielen voor tractie
 - Boorddiagnoze met real-time storingsanalyse
5. Onderhoudsvrije 3-fasige tractiemotor (wisselstroom) van Crown
6. CAN-bustechnologie
7. Centraal geplaatste stuurboom
8. Drukknop voor hoofdstroomonderbreking
9. Hellingstopfunctie
10. Vulkollan aandrijfwielen, zwenkwiel(en) en dubbele vorkrollen
11. Enkele vorkrollen (1,2 t en 1,4 t), dubbele vorkrollen (1,6 t)
12. Dubbele zwenkwielen voor zware toepassingen
13. Zwaar uitgevoerd chassis met 8 mm dikke staalmantel
14. Eenvoudig afneembare stalen afdekkingen
15. Scharnierend stalen batterjideksel bovenaan voor eenvoudige toegang tot de batterij
16. Mastbescherming van plexiglas
17. 250 Ah DIN batterijcompartiment
18. Batterijaansluiting DIN 160A
19. Afgedichte Deutsch elektrische aansluitingen
20. Uitklapbaar platform
21. Geavanceerde platformvering
22. Zachte vloermat met geïntegreerde aanwezigheidsensor
23. Zwaar uitgevoerde en snel openende zijsteunen met zachte zijkussentjes

Optionele uitrusting

1. Intelligent elektronisch stuursysteem
 - Instelbare prestatieprofielen voor snelheidsvermindering in bochten
 - De voelbare feedbackfunctie analyseert de bedrijfsomstandigheden en past de stuurkracht aan voor geoptimaliseerde besturing.
 - 3-fasige stuurmotor (wisselstroom)

2. 375 Ah batterijcompartiment
3. Batterij-uitroloosysteem (rechts, richting vorken eerst)
4. Ingebouwde lader (geen batterij roll out mogelijk)
5. Batterijaansluiting SBE 160 rood / SB 175 rood / SB 175 grijs
6. Uitklapbaar platform zonder zijsteunen (alleen met mechanische besturing)
7. Rubberen of Supertrac aandrijfwielen
8. Dubbele vorkrollen (1,2 en 1,4 t)
9. Opties voor vorklengte en vorkspreiding
10. Laststeunrek van 1220 mm hoog
11. Sleutelschakelaar of toetsenbord
12. Vrieshuisuitvoering
13. InfoLink® voorbereid
14. Frame voor Work Assist-accessoires
15. Work Assist-accessoires
 - Opbergzakken
 - Houder voor scanpistool
 - Middelgrote en grote klemborden
 - Bekerhouder
16. Metalen draadgaas op de mast
17. Zwaailicht
18. Signaal bij het rijden
19. Storingsvrije 12 V-voeding
20. 24 V-voeding
21. Aangepaste kleuren
22. Voorbereiding voor lithium-ionbatterij

Elektrisch systeem / batterij

Het elektrische systeem van 24 volt met nominale batterijcapaciteiten van 250 Ah tot 375 Ah wordt beheerd door het Access 1 2 3 uitgebreide systeembesturing van Crown. Crowns vrijwel onderhoudsvrije wisselstroom-tractiemotor levert uitstekende acceleratie en besturing bij alle snelheden. Via sensoren worden bedieningsparameters voor sturen, gewicht van de last, hoogte, aandrijfmodus en snelheid bewaakt en automatisch aangepast aan de omstandigheden.

Aandrijf-eenheid

De robuuste aandrijf-eenheid heeft een versterkte mantel van 8 mm dik die de onderdelen van de aandrijf-eenheid en de zwenkwielen beschermt. Afneembare stalen afdekkingen rondom de truck beschermen de inwendige onderdelen tegen botsingen en maken ze goed bereikbaar voor onderhoud. De door Crown gebouwde wisselstroomtractiemotor en de geluidsarme gietijzeren tandwielkast aan de binnenkant leveren betrouwbaar vermogen.

Bestuurderszone en bedieningselementen

De ET 4000-serie heeft talrijke ontwerp-eigenschappen die het comfort van de bestuurder en de productiviteit bevorderen.

Het uitklapbare FlexRide-platform vermindert de schokken die op de bestuurder worden overgebracht. De onverslijtbare platformvering hoeft nooit te worden afgesteld en contactloze inductieschakelaars vermijden betrouwbaarheidsproblemen veroorzaakt door vervuilende stoffen.

De zwaar uitgevoerde zijsteunen bestaan uit 50 mm stalen buizen met stevige wand en het C-profiel heeft een stevig montagesysteem. Zachte zijkussentjes van polyurethaan bieden uitstekende ondersteuning en comfort. De snel openende zijsteunen (patent aangevraagd) kunnen omhoog worden geplaatst voor snellere toegang tot de last.

De centraal geplaatste X10-bedieningshendel is ontworpen voor gelijktijdige bediening van alle functies met één hand. Hij verbetert de zijwaartse werkhouding voor maximaal zicht in beide rijrichtingen en houdt de bestuurder op een veilige afstand van de aandrijf-eenheid, zelfs wanneer de stuurboom 90° wordt gedraaid in meeloopmodus.

Een ergonomisch duimwiel voor vooruit-/achteruitrijden maakt het mogelijk uitermate precies te manoeuvreren. De handgrepen zijn bekleed met urethaan als isolatie tegen koude en trillingen en claxonknoppen zijn geïntegreerd voor eenvoudige bediening.

Met de haas/schildpad-schakelaar kunnen bestuurders kiezen tussen twee ingebouwde niveaus van programmeerbare rijprestaties volgens hun ervaring of de toepassingsvereisten. De optionele elektronische besturing verbetert de wendbaarheid en alertheid, zelfs met zware lasten. De combinatie van elektronische besturing en snelheidsregeling in bochten levert veilige rijprestaties van topniveau.

Proportioneel heffen en dalen maakt eenvoudige en precieze plaatsing van lasten mogelijk. De snelle reactie en hoge snelheden van de hef- en daalfunctie zijn afgestemd op hoge efficiëntie in alle toepassingen. Bovendien is het geluidsniveau laag.

Access 1 2 3® uitgebreide systeembesturing

Crowns Access 1 2 3 technologie garandeert optimale prestaties en besturing via een communicatie-interface voor bestuurders en onderhoudstechnici, intelligente coördinatie van heftrucksystemen en vereenvoudigde service met geavanceerde diagnose.

Het display omvat een complete onderhoudstool aan boord waarmee onderhoudstechnici ingangs- en uitgangsgegevens tijdens de bediening van de truck kunnen weergeven. Een laptop of onderhoudsterminal is daardoor overbodig. De foutcode-geschiedenis met de laatste 16 meldingen is toegankelijk via het display. Het display biedt een handige interface voor bestuurders. Het geeft hen informatie (urenteller, BDI, berichten voor bestuurders, onderhoudscodes) over wijzigingen die de truckprestaties beïnvloeden en biedt hen de keuze tussen drie prestatieprofielen als deze zijn ingeschakeld.

Via het display kunnen prestatieparameters nauwkeurig worden afgesteld om de truck aan te passen aan de eisen van specifieke toepassingen of bestuurders. Bovendien kunnen 25 PIN-codes aan individuele bestuurders worden toegewezen en indien gewenst worden gekoppeld aan een van de voorgeprogrammeerde prestatieprofielen.

e-GEN® remsysteem

Met het hoge koppel van de krachtige wisselstroom tractiemotor wordt de truck gestopt en stationair gehouden tot de volgende rijopdracht, zelfs op een helling. Dit systeem sluit afstellingen en slijtagepunten uit en garandeert een onderhoudsvrije levensduur. De automatische parkeerrem wordt ingeschakeld als de truck is gestopt en de bestuurder het platform verlaat of de voeding wordt uitgeschakeld.

Veiligheidsvoorschriften

De veiligheidsvoorschriften zijn conform de Europese veiligheidsnormen.

Afmetingen en prestaties kunnen variëren afhankelijk van fabriekstoleranties. Prestaties zijn gegeven voor een gemiddelde truck en kunnen beïnvloed worden door gewicht, uitvoering en omgevingsfactoren. Crown producten en specificaties kunnen zonder voorafgaande kennisgeving gewijzigd worden.

