

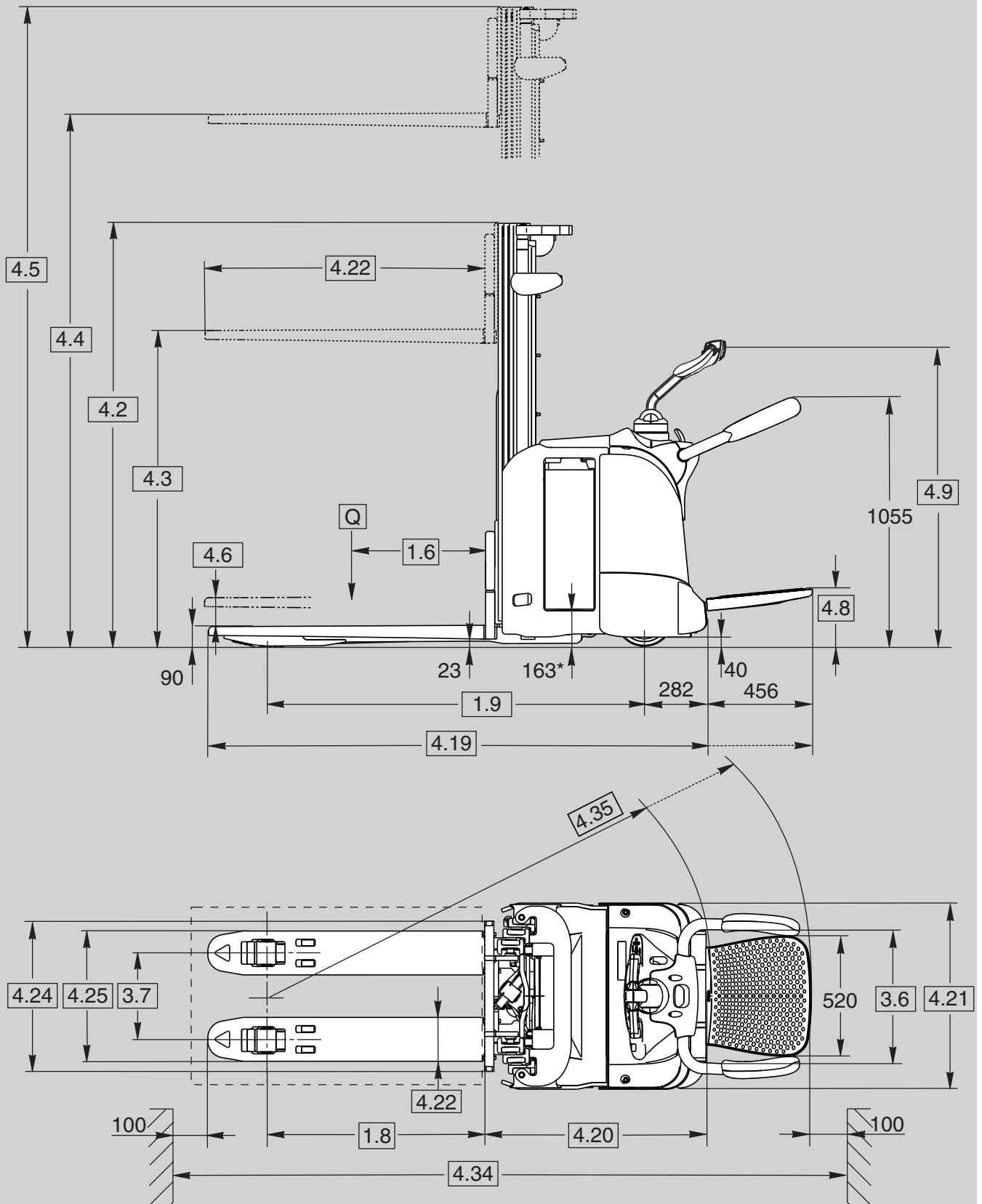
CROWN

# ET 4000 SERIE

## Specificaties

Meerijstapelaar met initiaalheffing





\* Batterij-uitrolhoogte, neergelaten initiaalheffing

Algemene informatie	1.1	<b>Fabrikant</b>	Crown Equipment Corporation					
	1.2	<b>Type</b>			ETi 4000 – 1.2	ETi 4000 – 1.4	ETi 4000 – 1.6	
	1.3	<b>Aandrijving</b>	elektrisch					
	1.4	<b>Bediening</b>	staand					
	1.5	<b>Hefvermogen</b> <sup>5</sup>	Q	t	1,2	1,4	1,6	
	1.6	<b>Lastzwaartepunt</b>	c	mm	600			
	1.8	<b>Lastafstand</b> <sup>6</sup>	TL-TF/TT, initiaalheffing omhoog	x	mm	943 / 919	938 / 914	906 / 882
	1.9	<b>Wielbasis</b> <sup>7</sup>	initiaalheffing omhoog	y	mm	1582		
	Gewicht	2.1	<b>Gewicht</b>	zonder batterij		kg	zie tabel 1	zie tabel 2
2.2		<b>Asbelasting</b>	belast, voor/achter		kg	zie tabel 1	zie tabel 2	zie tabel 3
2.3		<b>Asbelasting</b>	onbelast, voor/achter		kg	zie tabel 1	zie tabel 2	zie tabel 3
Banden	3.1	<b>Type banden</b>	Vulkollan					
	3.2	<b>Wielmaat</b> <sup>2</sup>	voor		mm	Ø 230 x 70		
	3.3	<b>Wielmaat</b>	achter		mm	1x Ø 82 x 100	2x Ø 82 x 82	
	3.4	<b>Extra wielen</b>	zwenkwiel		mm	2x Ø 125 x 54		
	3.5	<b>Wielen</b>	aantal (x=aangedr.) voor/achter			1x + 2/2	1x + 2/4	
	3.6	<b>Spoorbreedte</b> <sup>3</sup>	voor	b10	mm	542		
	3.7	<b>Spoorbreedte</b>	achter	b11	mm	374		
Afmetingen	4.2	<b>Hefmast</b>	ingeschoven hoogte	h1	mm	zie tabel 1	zie tabel 2	zie tabel 3
	4.3	<b>Vrije heffing</b>		h2	mm	zie tabel 1	zie tabel 2	zie tabel 3
	4.4	<b>Hefhoogte</b>		h3+h13	mm	zie tabel 1	zie tabel 2	zie tabel 3
	4.5	<b>Hefmast</b>	uitgeschoven hoogte	h4	mm	zie tabel 1	zie tabel 2	zie tabel 3
	4.6	<b>Initiaalheffing</b>		h5	mm	125		
	4.8	<b>Stahoogte bestuurder</b>			mm	186		
	4.9	<b>Hoogte stuurboom</b>	in rijstand, min./max.	h14	mm	1070 / 1383		
	4.15	<b>Vorkhoogte</b>	neergelaten	h13	mm	90		
	4.19	<b>Totale lengte</b> <sup>1</sup>	platform omhoog, TL-TF/TT, initiaalheffing omhoog	l1	mm	2127 / 2144	2131 / 2149	2157 / 2181
	4.19	<b>Totale lengte</b> <sup>1</sup>	platform omlaag, TL-TF/TT, initiaalheffing omhoog	l1	mm	2582 / 2600	2587 / 2605	2613 / 2637
	4.20	<b>Voorbouw lengte</b> <sup>1</sup>	platform omhoog, TL-TF/TT, initiaalheffing omhoog	l2	mm	925 / 943	930 / 948	956 / 980
	4.20	<b>Voorbouw lengte</b> <sup>1</sup>	platform omlaag, TL-TF/TT, initiaalheffing omhoog	l2	mm	1381 / 1399	1386 / 1404	1412 / 1436
	4.21	<b>Totale breedte</b>		b1	mm	800		
	4.22	<b>Vorkafmetingen</b>	standaard	D x b x l	mm	60 x 186 x 1200	60 x 190 x 1200	
	4.24	<b>Breedte vorkenbord</b>		b3	mm	650		
	4.25	<b>Breedte over de vorken</b>		b5	mm	560	565	
	4.32	<b>Grondspeling</b>	midden wielbasis	m2	mm	23		
4.34	<b>Werkbreedte gangpad</b>	800x1200 lengte, TL-TF/TT, platform omhoog, initiaalheffing omhoog	Ast	mm	2535 / 2549	2538 / 2552	2556 / 2571	
4.34	<b>Werkbreedte gangpad</b>	800x1200 lengte, TL-TF/TT, platform omlaag, initiaalheffing omhoog	Ast	mm	2994 / 3008	2997 / 3011	3015 / 3030	
4.35	<b>Draaicirkel</b> <sup>7</sup>	platform omhoog, initiaalheffing omhoog	Wa	mm	1860			
4.35	<b>Draaicirkel</b> <sup>7</sup>	platform omlaag, initiaalheffing omhoog	Wa	mm	2319			
Prestatie	5.1	<b>Rijsnelheid</b>	met /zonder last		km/h	8 / 9	7,7 / 9	7,5 / 9
	5.2	<b>Hefsnelheid</b>	met /zonder last		m/s	0,16 / 0,24	0,14 / 0,24	0,12 / 0,24
	5.3	<b>Daalsnelheid</b>	met /zonder last		m/s	0,36 / 0,25		
	5.8	<b>Max. helling</b>	belast/onbelast 5 min.		%	10 / 16	9 / 16	8 / 16
	5.10	<b>Bedrijfsrem</b>				elektrisch		
Motoren	6.1	<b>Tractiemotor</b>	bij S2 60 min. / H-klasse		kW	3,0		
	6.2	<b>Hefmotor</b>	bij S3 10 %		kW	3,0		
	6.3	<b>Max. afm. batterijhouder</b> <sup>8</sup>		Lxbxh	mm	212 x 790 x 633		
	6.4	<b>Batterijspanning</b> <sup>4</sup>	nominale capaciteit 5u		V / Ah	24 / 230-270 (315-375)		
	6.5	<b>Batterijgewicht</b> <sup>4</sup>	min./max.		kg	201/252 (270/325)		
8.1	<b>Type controller</b>	aandrijving			wisselstroomtransistor			
8.4	<b>Geluidsniveau</b>	volgens EN 12053			dB(A)	≤ 70		

<sup>1</sup> 22 mm aftrekken voor neergelaten initiaalheffing<sup>2</sup> Ø 250 x 75 mm met elektrische besturing<sup>3</sup> 9 mm aftrekken met elektrische besturing<sup>4</sup> met optioneel breder batterij gebruikt u de waarden tussen haakjes<sup>5</sup> hefvermogen voor de lastarmen = 2,0 t voor model met elektronische besturing<sup>6</sup> 64 mm bijtellen voor neergelaten initiaalheffing<sup>7</sup> 42 mm bijtellen voor neergelaten initiaalheffing<sup>8</sup> neem contact op met Crown voor informatie batterij

Tabel 1 Masttabel

1.2 Type		ETi 4000 - 1.2																	
Masttype		TL					TF					TT							
2.1	<b>Gewicht</b> <sup>1</sup>	zonder batterij		kg	1044	1066	1086	1110	1136	1054	1075	1095	1118	1143	1159	1192	1216	1229	1250
2.2	<b>Asbelast- ing 250 Ah</b>	belast	voor	kg	1271	1286	1300	1317	1335	1278	1292	1306	1322	1340	1334	1357	1373	1382	1397
			achter	kg	1185	1192	1198	1205	1213	1188	1195	1201	1208	1215	1237	1247	1255	1259	1265
2.3	<b>Asbelast- ing 250 Ah</b>	onbelast	voor	kg	984	999	1013	1030	1048	991	1005	1019	1036	1053	1060	1083	1100	1109	1123
			achter	kg	272	279	285	292	300	275	282	288	294	302	311	321	328	332	339
2.2	<b>Asbelast- ing 375 Ah</b>	belast	voor	kg	1341	1356	1370	1387	1405	1348	1363	1377	1393	1410	1404	1427	1444	1452	1467
			achter	kg	1191	1198	1204	1211	1219	1194	1200	1206	1213	1221	1243	1253	1260	1265	1271
2.3	<b>Asbelast- ing 375 Ah</b>	onbelast	voor	kg	1045	1061	1075	1091	1110	1052	1067	1081	1097	1114	1121	1144	1161	1170	1185
			achter	kg	287	293	299	307	314	290	296	302	309	317	326	336	343	347	353
4.2	<b>Hefmast</b>	ingeschoven hoogte	h1	mm	1770	1980	2180	2420	2670	1770	1980	2180	2420	2670	1845	1980	2140	2220	2370
4.3	<b>Vrije heffing</b> <sup>2</sup>		h2	mm	180					1290	1500	1690	1940	2190	1360	1500	1660	1735	1870
4.4	<b>Hefhoogte</b>		h3+h13	mm	<b>2440</b>	<b>2860</b>	<b>3260</b>	<b>3740</b>	<b>4240</b>	<b>2540</b>	<b>2960</b>	<b>3360</b>	<b>3840</b>	<b>4340</b>	<b>4000</b>	<b>4440</b>	<b>4750</b>	<b>5000</b>	<b>5400</b>
4.5	<b>Hefmast</b> <sup>3</sup>	uitgeschoven hoogte	h4	mm	2920	3350	3750	4220	4720	3020	3450	3850	4320	4820	4480	4930	5240	5480	5880

Tabel 2 Masttabel

1.2 Type		ETi 4000 - 1.4																	
Masttype		TL					TF					TT							
2.1	<b>Gewicht</b> <sup>1</sup>	zonder batterij		kg	1063	1086	1108	1134	1162	1073	1096	1117	1142	1169	1173	1206	1230	1243	1264
2.2	<b>Asbelast- ing 250 Ah</b>	belast	voor	kg	1323	1339	1355	1373	1393	1330	1346	1361	1379	1397	1380	1403	1420	1429	1443
			achter	kg	1352	1359	1365	1373	1381	1355	1362	1368	1375	1384	1405	1415	1422	1426	1433
2.3	<b>Asbelast- ing 250 Ah</b>	onbelast	voor	kg	993	1009	1024	1043	1062	1000	1016	1031	1048	1067	1065	1088	1105	1114	1128
			achter	kg	282	289	296	303	312	285	292	298	306	314	320	330	337	341	348
2.2	<b>Asbelast- ing 375 Ah</b>	belast	voor	kg	1395	1411	1426	1445	1464	1402	1418	1433	1450	1469	1452	1475	1491	1500	1515
			achter	kg	1356	1363	1370	1377	1386	1359	1366	1372	1380	1388	1409	1419	1427	1431	1437
2.3	<b>Asbelast- ing 375 Ah</b>	onbelast	voor	kg	1054	1070	1086	1104	1123	1061	1077	1092	1109	1128	1127	1150	1166	1175	1190
			achter	kg	297	304	310	318	327	300	307	313	321	329	334	344	352	356	362
4.2	<b>Hefmast</b>	ingeschoven hoogte	h1	mm	1770	1980	2180	2420	2670	1770	1980	2180	2420	2670	1845	1980	2140	2220	2370
4.3	<b>Vrije heffing</b> <sup>2</sup>		h2	mm	180					1290	1500	1690	1940	2190	1360	1500	1660	1735	1870
4.4	<b>Hefhoogte</b>		h3+h13	mm	<b>2440</b>	<b>2860</b>	<b>3260</b>	<b>3740</b>	<b>4240</b>	<b>2540</b>	<b>2960</b>	<b>3360</b>	<b>3840</b>	<b>4340</b>	<b>4000</b>	<b>4440</b>	<b>4750</b>	<b>5000</b>	<b>5400</b>
4.5	<b>Hefmast</b> <sup>3</sup>	uitgeschoven hoogte	h4	mm	2920	3350	3750	4220	4720	3020	3450	3850	4320	4820	4480	4930	5240	5480	5880

Tabel 3 Masttabel

1.2 Type		ETi 4000 - 1.6																	
Masttype		TL					TF					TT							
2.1	<b>Gewicht</b> <sup>1</sup>	zonder batterij		kg	1122	1152	1182	1212	1247	1138	1168	1195	1228	1263	1287	1317	1347	1364	1392
2.2	<b>Asbelast- ing 250 Ah</b>	belast	voor	kg	1382	1403	1424	1445	1469	1393	1414	1433	1456	1480	1466	1486	1507	1518	1537
			achter	kg	1552	1561	1570	1579	1590	1557	1566	1574	1584	1595	1633	1643	1652	1658	1667
2.3	<b>Asbelast- ing 250 Ah</b>	onbelast	voor	kg	1030	1051	1072	1093	1117	1041	1062	1081	1104	1128	1137	1158	1179	1190	1209
			achter	kg	304	313	322	331	342	309	318	326	336	347	362	371	380	386	395
2.2	<b>Asbelast- ing 375 Ah</b>	belast	voor	kg	1456	1476	1497	1518	1542	1466	1487	1506	1529	1553	1539	1560	1580	1592	1611
			achter	kg	1554	1564	1573	1582	1593	1560	1569	1577	1587	1598	1636	1645	1655	1660	1669
2.3	<b>Asbelast- ing 375 Ah</b>	onbelast	voor	kg	1092	1113	1133	1154	1179	1103	1123	1142	1165	1189	1199	1219	1240	1251	1270
			achter	kg	318	327	337	346	356	323	333	341	351	362	376	386	395	401	410
4.2	<b>Hefmast</b>	ingeschoven hoogte	h1	mm	1770	1980	2180	2420	2670	1770	1980	2180	2420	2670	1845	1980	2140	2220	2370
4.3	<b>Vrije heffing</b> <sup>2</sup>		h2	mm	180					1290	1500	1690	1940	2190	1360	1500	1660	1735	1870
4.4	<b>Hefhoogte</b>		h3+h13	mm	<b>2440</b>	<b>2860</b>	<b>3260</b>	<b>3740</b>	<b>4240</b>	<b>2540</b>	<b>2960</b>	<b>3360</b>	<b>3840</b>	<b>4340</b>	<b>4000</b>	<b>4440</b>	<b>4750</b>	<b>5000</b>	<b>5400</b>
4.5	<b>Hefmast</b> <sup>3</sup>	uitgeschoven hoogte	h4	mm	2920	3350	3750	4220	4720	3020	3450	3850	4320	4820	4480	4930	5240	5480	5880

<sup>1</sup> 14 kg bijtellen voor elektronische besturing<sup>2</sup> 750 mm aftrekken voor TF and TT met hoog laststeunrek van 1200 mm<sup>3</sup> 750 mm bijtellen met hoog laststeunrek van 1200 mmasbelasting berekend met neergelaten initiaalheffing en beladen truck volgens nominaal hefvermogen  
alle gegevens gelden uitsluitend voor mechanische besturing

**Standaarduitvoering**

1. Lastarmen met initiaalheffing
2. Met de X10® bedieningshendel heeft de bestuurder alle truckfuncties binnen bereik voor vingertip-bediening. De hef-/daalschakelaars voor de lastarmen zitten aan de linkerkant
3. Proportioneel heffen/dalen met een geluidsarm hydraulisch systeem
4. e-GEN® remsysteem voor regeneratief en wrijvingsloos elektrisch remmen. Alleen de parkeerrem is mechanisch
5. Access 1 2 3® uitgebreide systeembesturing van Crown
  - LCD-display
  - Urenteller
  - Starten zonder sleutel met PIN-code
  - Opstart- en gebruiksdiagnose
  - Batterijontladingmeter en hefonderbreking
  - 3 instelbare prestatieprofielen voor tractie
  - Boorddiagnose met real-time storingsanalyse
6. Onderhoudsvrije 3-fasige tractiemotor (wisselstroom) van Crown
7. CAN-bustechnologie
8. Drukknop voor hoofdstroomonderbreking
9. Hellingstopfunctie
10. Vulkollan aandrijfwielen, zwenkwiel(en) en dubbele vorkrollen
11. Enkele vorkrollen (1,2 t en 1,4 t), dubbele vorkrollen (1,6 t)
12. Dubbele zwenkwielen voor zware toepassingen
13. Zwaar uitgevoerd chassis met 8 mm dikke staalmantel
14. Eenvoudig afneembare stalen afdekkingen
15. Scharnierend stalen batterijdeksel bovenaan voor eenvoudige toegang tot de batterij
16. Mastbescherming van plexiglas
17. batterijcompartiment voor 230-270 Ah en 315-375 Ah
18. Batterij-uitroksysteem (rechts, richting vorken eerst)
19. Batterijaansluiting DIN 160A
20. Afgedichte Deutsch elektrische aansluitingen

21. Uitklapbaar platform
22. Geavanceerde platformvering
23. Zachte vloermat met geïntegreerde aanwezigheidssensor
24. Zwaar uitgevoerde en snel openende zijsteunen met zachte zijkussentjes

**Optionele uitrusting**

1. Intelligent elektronisch stuursysteem
  - Instelbare prestatieprofielen voor snelheidsvermindering in bochten
  - De voelbare feedbackfunctie analyseert de bedrijfsomstandigheden en past de stuurkracht aan voor geoptimaliseerde besturing
  - 3-fasige stuurmotor (wisselstroom)
2. Hef-/daalschakelaars voor lastarmen links en rechts van de X10-bedieningshendel
3. Palletrollensysteem
4. Ingebouwde lader
5. Batterijaansluiting SBE 160 rood / SB 175 rood / SB 175 grijs
6. Uitklapbaar platform zonder zijsteunen (alleen met mechanische besturing)
7. Rubberen of Supertrac aandrijfwielen
8. Dubbele vorkrollen (1,2 en 1,4 t)
9. Opties voor vorklengte en vorkspreiding
10. Laststeunrek
11. Sleutelschakelaar of toetsenbord
12. Vrieshuisuitvoering
13. InfoLink® voorbereid
14. Frame voor Work Assist-accessoires
15. Work Assist-accessoires
  - Opbergzakken
  - Houder voor scanpistool
  - Middelgrote en grote klemborden
  - Bekerhouder
16. Metalen draadgaas op de mast
17. Zwaailicht
18. Signaal bij het rijden
19. Storingsvrije 12 V-voeding
20. 24 V-voeding
21. Aangepaste kleuren
22. Voorbereiding voor lithium-ionbatterij

**Elektrisch systeem / batterij**

Het elektrische systeem van 24 volt met nominale batterijcapaciteiten van 230 Ah tot 375 Ah wordt beheerd door de Access 1 2 3 uitgebreide systeembesturing van Crown. Crowns vrijwel onderhoudsvrije wisselstroomtractiemotor levert uitstekende acceleratie en besturing bij alle snelheden. Via sensoren worden bedieningsparameters voor sturen, gewicht van de last, hoogte, aandrijfmodus en snelheid bewaakt en automatisch aangepast aan de omstandigheden.

**Aandrijf-eenheid**

De robuuste aandrijf-eenheid heeft een versterkte mantel van 8 mm dik die de onderdelen van de aandrijf-eenheid en de zwenkwielen beschermt. Afneembare stalen afdekkingen rondom de truck beschermen de inwendige onderdelen tegen botsingen en maken ze goed bereikbaar voor onderhoud. De door Crown gebouwde wisselstroomtractiemotor en de geluidsarme gietijzeren tandwielkast aan de binnenkant leveren betrouwbaar vermogen.

**Initiaalheffing**

Initiaalheffing biedt een grotere speling onder de truck om de lastbehandeling en prestaties te optimaliseren op opgangen, hellingen en oneffen oppervlakken. Initiaalheffing maakt dubbele palletbehandeling mogelijk. Met de optionele elektronische besturing kunnen ladingen tot 2 ton op de lastarmen worden vervoerd.

**Bestuurderszone en bedieningselementen**

De ET 4000-serie heeft talrijke ontwerpeigenschappen die het comfort van de bestuurder en de productiviteit bevorderen.

Het uitklapbare FlexRide-platform vermindert de schokken die op de bestuurder worden overgebracht. De onverslijtbare platformvering hoeft nooit te worden afgesteld en contactloze inductieschakelaars vermijden betrouwbaarheidsproblemen veroorzaakt door vervuulende stoffen.

De zwaar uitgevoerde zijsteunen bestaan uit 50 mm stalen buizen met stevige wand en het C-profiel heeft een stevig montagesysteem. Zachte zijkussentjes van polyurethaan bieden uitstekende ondersteuning en comfort. De snel openende zijsteunen (patent aangevraagd) kunnen omhoog worden geplaatst voor snellere toegang tot de last.

Op trucks met mechanische besturing stopt het heffen automatisch bij 1,8 meter tenzij de zijsteunen volledig omlaag zijn geklapt. Op trucks met stuurbevestiging zijn heffen en rijden mogelijk met de zijsteunen in de stand voor snel uitstappen. Met deze eenvoudige beweging met een hand kan de bestuurder de hefhoogte van 1,8 meter overschrijden zonder te stoppen om de zijsteunen neer te klappen.

De centraal geplaatste X10-bedieningshendel is ontworpen voor gelijktijdige bediening van alle functies met één hand. Hij verbetert de zijwaartse werkhouding voor maximaal zicht in beide rijrichtingen en houdt de bestuurder op een veilige afstand van de aandrijf-eenheid, zelfs wanneer de stuurboom 90° wordt gedraaid in meeloopmodus.

De optionele elektronische besturing verbetert de wendbaarheid en alertheid, zelfs met zware lasten. De combinatie van elektronische besturing en snelheidsregeling in bochten levert veilige rijprestaties van topniveau.

Proportioneel heffen en dalen maakt eenvoudige en precieze plaatsing van lasten mogelijk. De snelle reactie en hoge snelheden van de hef- en daal-functie zijn afgestemd op hoge efficiëntie in alle toepassingen. Bovendien is het geluidsniveau laag.

**Access 1 2 3® uitgebreide systeembesturing**

Crowns Access 1 2 3 technologie garandeert optimale prestaties en besturing via een communicatie-interface voor bestuurders en onderhoudstechnici, intelligente coördinatie van heftrucksystemen en vereenvoudigde service met geavanceerde diagnose.

Het display omvat een complete onderhoudstool aan boord waarmee onderhoudstechnici ingangs- en uitgangsgegevens tijdens de bediening van de truck kunnen weergeven. Een laptop of onderhoudsterminal is daardoor overbodig.

Bovendien kunnen 25 PIN-codes aan individuele bestuurders worden toegewezen en indien gewenst worden gekoppeld aan een van de voorgeprogrammeerde prestatieprofielen.

**e-GEN® remsysteem**

Met het hoge koppel van de krachtige wisselstroom tractiemotor wordt de truck gestopt en stationair gehouden tot de volgende rijopdracht, zelfs op een helling. Dit systeem sluit afstellingen en slijtagepunten uit en garandeert een onderhoudsvrije levensduur. De automatische parkeerrem wordt ingeschakeld als de truck is gestopt en de bestuurder het platform verlaat of de voeding wordt uitgeschakeld.

**Veiligheidsvoorschriften**

De veiligheidsvoorschriften zijn conform de Europese veiligheidsnormen. Afmetingen en prestaties kunnen variëren afhankelijk van fabriekstoleranties. Prestaties zijn gegeven voor een gemiddelde truck en kunnen beïnvloed worden door gewicht, uitvoering en omgevingsfactoren. Crown producten en specificaties kunnen zonder voorafgaande kennisgeving gewijzigd worden.

