

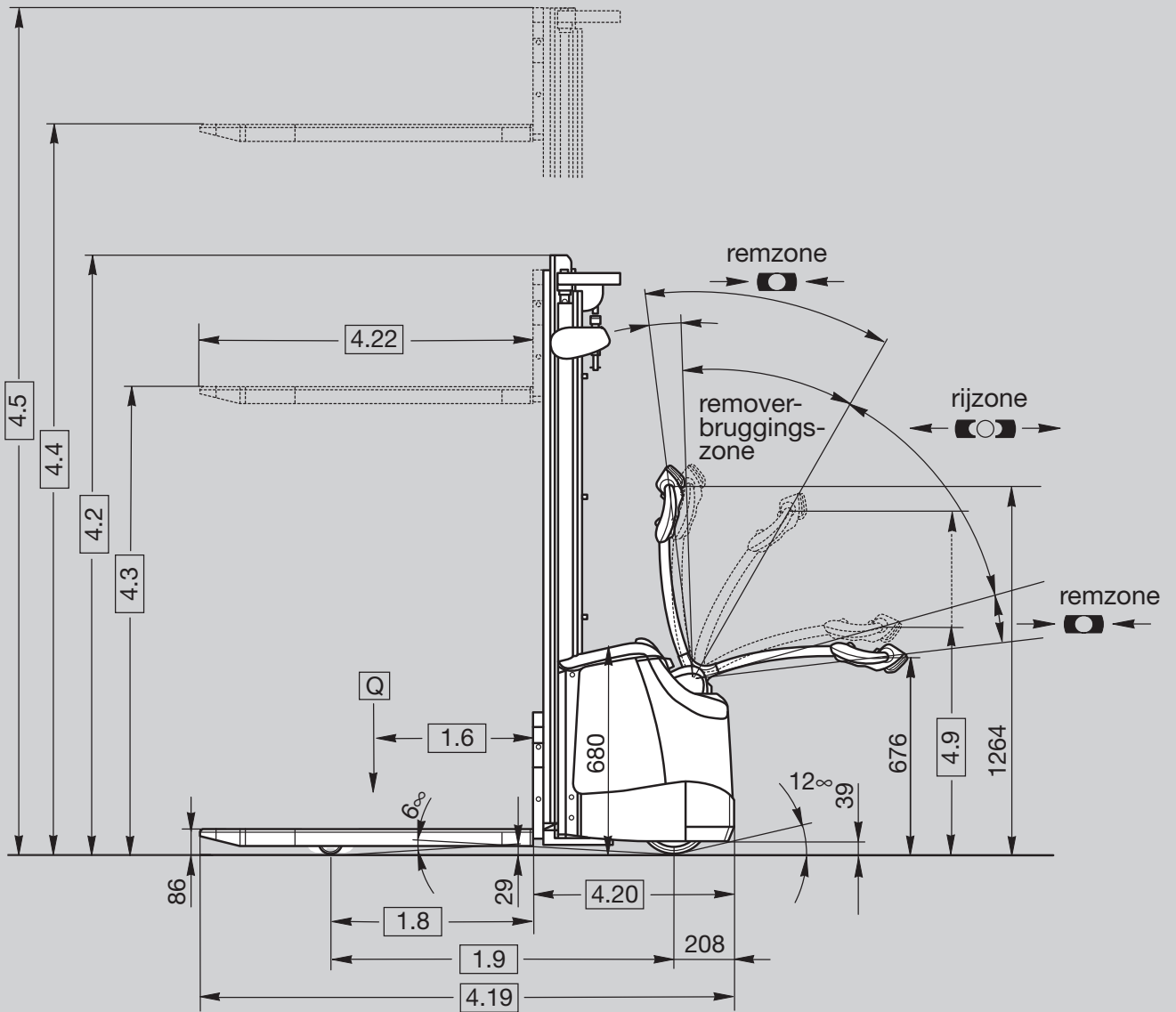
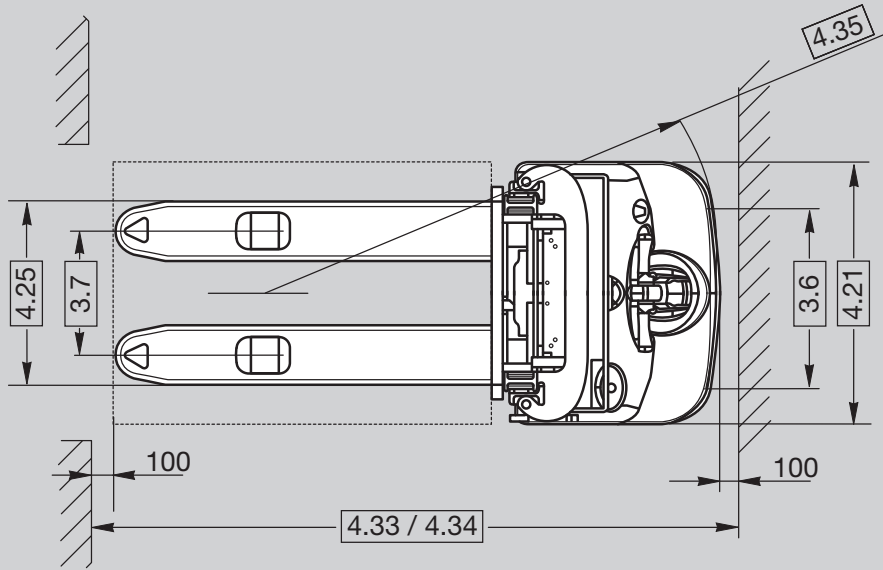
CROWN

WF 3000
ST 3000
SX 3000
SERIE

Specificaties

Stapelaar





Algemene informatie	1.1	Fabrikant	Crown Equipment Corporation								
	1.2	Model			WF3000-1.0 NT	WF3000-1.0 TL	WF3000-1.0 TF	WF3000-1.2 TL	WF3000-1.2 TF		
	1.3	Aandrijving	elektrisch								
	1.4	Bediening	meelpend								
	1.5	Hefvermogen		Q	t	1.0			1.2		
	1.6	Lastzwaartepunt		c	mm	600					
	1.8	Lastafstand		x	mm	698					
	1.9	Wielbasis		y	mm	1182					
	Gewicht	2.1	Gewicht	zonder batterij		kg	zie tabel 1				
2.2		Asbelasting	belast voor/achter	94 Ah MF	kg	564/1121	650/1198	659/1195	-	-	
				160 Ah Ind.	kg	-	712/1212	721/1209	-	-	
				180 Ah Ind.	kg	-	732/1216	741/1214	741/1407	751/1404	
2.3		Asbelasting	onbelast voor/achter	94 Ah MF	kg	494/191	602/246	610/244	-	-	
			160 Ah Ind.	kg	-	664/260	672/258	-	-		
			180 Ah Ind.	kg	-	683/265	693/262	683/265	693/262		
Banden	3.1	Bandentype			mm	Rubber + Vulkollan/Vulkollan			Vulkollan		
	3.2	Wielafmetingen	voor		mm	Ø 254 x 70			Ø 254 x 85		
	3.3	Wielafmetingen	achter		mm	Ø 82 x 104					
	3.4	Extra wiel	Zwenkwiel		mm	Ø 140 x 54					
	3.5	Wielen	aantal (x=aangedreven) voor/achter			1x + 1/2					
	3.6	Spoorbreedte	voor	b10	mm	510					
	3.7	Spoorbreedte	achter	b11	mm	382					
Afmetingen	4.2	Hefmast	ingeschoven hoogte		h1	mm	zie tabel 1				
	4.3	Vrije hefhoogte			h2	mm	zie tabel 1				
	4.4	Hefhoogte			h3	mm	zie tabel 1				
	4.5	Hefmast	uitgesch. hoogte		h4	mm	zie tabel 1				
	4.9	Stuurboomhoogte	in rijstand min./max.		h14	mm	779 / 1181				
	4.15	Vorken in laagste stand			h13	mm	86				
	4.19	Totale lengte			l1	mm	1843				
	4.20	Trucklengte			l2	mm	692				
	4.21	Totale breedte			b1	mm	805				
	4.22	Vorkafmetingen			hxbxl	mm	170 x 60 x 1150			186 x 60 x 1150	
	4.25	Breedte over de vorken			b5	mm	560 / 670				
4.31	Bodemvrijheid	belast onder mast		m2	mm	29					
4.34	Gangpadafmeting	1000x1200 lang neergelaten		Ast	mm	2310					
		800x1200 lang neergelaten		Ast	mm	2243					
4.35	Draaicirkel			Wa	mm	1401					
Prestatie	5.1	Rijsnelheid	belast/onbelast			km/h	5,0 / 5,5			5,5 / 6,0	
	5.2	Hefsnelheid	belast/onbelast			m/s	0,13 / 0,20			0,11 / 0,20	
	5.3	Daalsnelheid	belast/onbelast			m/s	0,42 / 0,38				
	5.7	Hellingshoek	belast/onbelast (30 min.)			%	4,9 / 9,1			4,4 / 8,7	
	5.8	Max.hellingshoek	belast/onbelast (5 min.)			%	8,4 / 15,7			9,5 / 19,4	
5.10	Bedrijfsrem					elektrisch					
Motoren	6.1	Aandrijfmotor	60 min. nominaal vermogen			kW	0,7			1,4	
	6.2	Lift Motor				kW	2,2				
	6.3	Batterijbakafmetingen	max., DIN 43535 L-vormig		lxhxb	mm	111 / 210 x 784 x 537				
	6.4	Batterijspanning	5 uur nominaal vermogen			V/Ah	2x12V / 94 ^A			-	
						V/Ah	24 / 160 ^B			-	
						V/Ah	24 / 180 ^C				
6.5	Batterijgewicht	nominaal + 5%			kg	72 ^A			-		
					kg	150 ^B			-		
					kg	172 ^C					
8.1	Type controller	aandrijving				transistor					

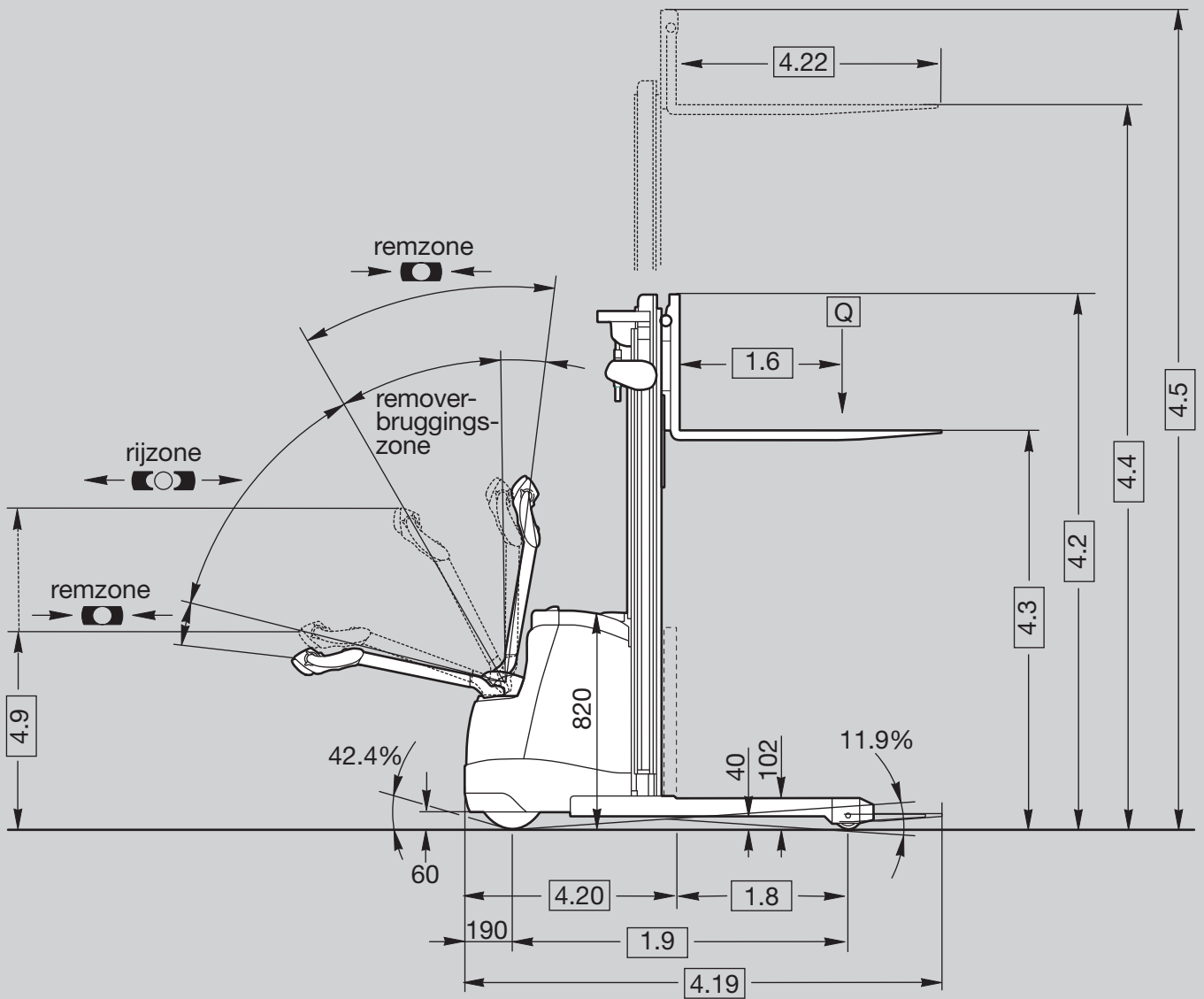
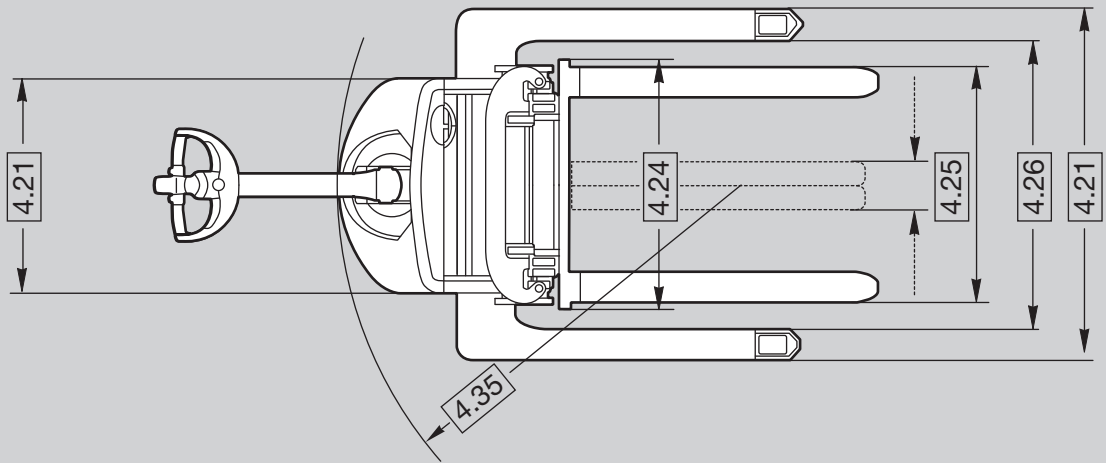
^A Onderhoudsvrije batterij^B Industriële batterij met 160 Ah vermogen^C Industriële batterij met 180 Ah vermogen

Tabel 1 Hefhoogte

	WF 3000-1.0										WF 3000-1.2									
	NT		TL				TF				TL				TF					
4.2 Ing. hoogte	1970	2400	1750	1970	2170	2400	1750	1970	2170	2400	1750	1970	2170	2400	2650	1750	1970	2170	2400	2650
4.3 Vrije hh z. beschermraam*	1480	1970	180	180	180	180	1250	1470	1670	1910	180	180	180	180	180	1250	1470	1670	1910	2160
4.4 Hefhoogte	1550	2000	2500	2930	3330	3800	2600	3030	3430	3900	2500	2930	3330	3800	4300	2600	3030	3430	3900	4400
4.5 Mast uitgesch. z. bescherm.**	1970	2400	2896	3326	3726	4196	2996	3426	3826	4296	2896	3326	3726	4196	4696	2996	3426	3826	4296	4796
2.1 Gewicht zonder batterij	598	619	696	717	736	759	702	723	742	765	697	718	737	760	784	703	724	743	766	789

* met optioneel lading-beschermraam: NT/TF mast - 804 mm

** met optioneel lading-beschermraam: NT/TL/TF mast + 804 mm



Algemene informatie	1.1	Fabrikant	Crown Equipment Corporation						
	1.2	Model			ST 3000N 1.0	ST 3000 1.0	SX 3000N 1.35	SX 3000 1.35	
	1.3	Aandrijving			elektrisch				
	1.4	Bediening			meelopend				
	1.5	Hefvermogen		Q	kg	1000		1350	
	1.6	Lastzwaartepunt		c	mm	600			
	1.8	Lastafstand		x	mm	621 / 603		686 / 666	
	1.9	Wielbasis		y	mm	1255		1362	
	2.1	Gewicht	zonder batterij		kg	zie tabel 1			
Banden	3.1	Bandentype		mm	Rubber + Poly/Vulkollan		Vulkollan + Poly/Vulkollan		
	3.2	Wielafmetingen	voor	mm	Ø 254 x 100		Ø 254 x 85		
	3.3	Wielafmetingen	achter	mm	Ø 102 x 50				
	3.4	Extra wiel	zwenkwiel		mm	Ø 90 x 50			
	3.5	Wielen	aantal (x = aangedreven) voor/achter			1x + 2 / 2			
Afmetingen	4.2	Hefmast	ingeschoven hoogte	h1	mm	zie tabel 1			
	4.3	Vrije hefhoogte		h2	mm	zie tabel 1			
	4.4	Hefhoogte		h3	mm	zie tabel 1			
	4.5	Hefmast	uitgesch. hoogte	h4	mm	zie tabel 1			
	4.9	Stuurboomhoogte	in rijstand min. / max.	h14	mm	790 / 1206			
	4.15	Vorken in laagste stand		h13	mm	51		50	
	4.19	Totale lengte		l1	mm	zie tabel 2			
	4.20	Trucklengte		l2	mm	zie tabel 2			
	4.21	Totale breedte	voor	b1	mm	712			
			achter	b1	mm	breedte tussen rijpoten + 152		breedte tussen rijpoten + 204	
	4.22	Vorkafmetingen		hxbxl	mm	38 x 76 x 1150		38 x 102 x 1150	
	4.24	Vorkenbord breedte		b3	mm	810			
	4.25	Breedte over de vorken	instelbaar min./max.	b5	mm	232 - 765		252 - 785	
4.26	Breedte tussen rijpoten	traploze instelling	b4	mm	865-1165	965-1270	865-1165	965-1270	
4.31	Bodemvrijheid	belast onder mast	m2	mm	40				
4.33	Gangpadafmeting	breed neergelaten	Ast	mm	zie tabel 2				
4.34	Gangpadafmeting	lang neergelaten	Ast	mm	zie tabel 2				
4.35	Draaicirkel		Wa	mm	1446		1553		
Prestatie	5.1	Rijsnelheid	belast/onbelast		km/h	5,0 / 5,5		5,5 / 6,0	
	5.2	Hefsnelheid	belast/onbelast		m/s	0,13 / 0,20		0,16 / 0,25	
	5.3	Daalsnelheid	belast/onbelast		m/s	0,25 / 0,25		0,26 / 0,21	
	5.7	Hellingshoek	belast/onbelast, (30 min.)		%	4,9 / 9,1		4,4 / 8,7	
	5.8	Max. hellingshoek	belast/onbelast, (5 min.)		%	8,4 / 15,7		9,5 / 19,4	
	5.10	Bedrijfsrem				elektrisch			
Motoren	6.1	Aandrijfmotor	60 min. nominaal vermogen		kW	0,7		1,4	
	6.2	Hefmotor			kW	2,2		3,0	
	6.3	Batterijbakafmetingen	max., DIN 43535 / A	lxhxb	mm	185 x 649 x 613		230 x 670 x 600	
	6.4	Batterijspanning	5 uur nominaal vermogen		V/Ah	2 x 12V / 94 MF		4 x 6V / 192 MF	
	6.5	Batterijgewicht	nominaal + 5%		kg	60		121	
8.1	Type controller	aandrijving			transistor				

Tabel 1 Hefhoogte

		ST 3000 / SX 3000 1.0 / 1.35								
				TL					TT	
4.2	Hefmast	Ingeschoven hoogte	mm	1700	1910	2110	2350	2600	1858	1858
4.3	Vrije hefhoogte*		mm	150					1348	1348
4.4	Hefhoogte		mm	2400	2820	3220	3700	4200	3900	4250
4.5	Hefmast**	uitgeschoven mast	mm	2910	3330	3730	4210	4710	4410	4760
2.1	Gewicht	ST zonder batterij	kg	792	810	828	849	871	847	847
2.1	Gewicht	SX zonder batterij	kg	955	973	991	1012	1034	1071	1071

Tabel 2 Afmetingen gangpadbreedte (VDI 2198)

					ST 3000		SX 3000	
				TL	TT	TL	TT	
4.19	Totale lengte	met 1150 mm vorklengte	mm	1975	1993	2017	2037	
4.20	Trucklengte		mm	825	843	867	887	
4.33	Gangpadafmeting	breed 800 x 1200	mm	2360	2360	2489	2489	
		1000 x 1200	mm	2356	2364	2489	2489	
4.34	Gangpadafmeting	lang 1200 x 800	mm	2350	2364	2404	2420	
		1200 x 1000	mm	2411	2425	2470	2485	

* met optioneel lading-beschermer: TT mast - 692 mm

** met optioneel lading-beschermer: TL/TT mast + 692 mm

Standaard uitvoering

1. X10[®] bedieningshendel
2. 24 volt elektrisch systeem
3. MOSFET-transistor gestuurde tractieregeling
4. Onafhankelijk bekrachtigde motor (SEM)
5. Batterijen
 - WF 1.0 en ST: 94 Ah onderhoudsvrije batterijen
 - WF 1.2: 180 Ah industriële standaard batterijen
 - SX: 192 Ah onderhoudsvrije batterijen
6. DIN 80A batterij-aansluiting
7. 30-amp robuuste lader met spiraalsnoer
8. Elektrische rem
9. Removerbrugging, rijden mogelijk met dissel in bovenste stand, op kruip snelheid
10. Hellingstopfunctie
11. Remmen op de motor met energierugwinning.
12. Zwaar uitgevoerde aandrijf-unit
13. Veiligheidsknop voor achteruitrijden
14. Kleurgecodeerde bedrading
15. Snelheidsbeperking op grote hoogten
16. Twee voorgeprogrammeerde prestatieniveaus
17. Rubberen aandrijfwiél (WF 1.0 en ST)
18. Vulkollan aandrijfwiél (WF 1.2 en SX)
19. Vulkollan vorkrollen
20. Vulkollan zwenkwiel (WF)
21. Twee verende zwenkwielen (ST en SX)
22. Verstelbare ISO/FEM smeedstalen vorken (ST en SX)
23. Instelbare rijpoten (ST en SX)
24. Opbergbakje boven batterij
25. Plexiglas mastkap
26. Heffen met 1 snelheid, dalen met 2 snelheden
27. Hydraulische regelmodule
28. Claxonknop in elke handgreep
29. Sleutelschakelaar
30. Batterij-ontladingmeter met urenteller en hefonderbreking (WF 1.2 en SX)

Optionele uitrusting

1. Rubberen aandrijfwiél (WF 1.2 en SX)
2. Vulkollan aandrijfwiél (WF 1.0 en ST)
3. Handset met functie voor:
 - gebruikersafstelling
 - foutanalyse
4. Lading-beschermeram
 - WF: 750 x 1200 mm
 - ST,SX: 830 x 1200 mm

5. Keuze tussen onderhoudsvrije of industriële batterijen
6. Watervulstelsysteem voor batterijen
7. SBE160 rode batterij-aansluiting
8. Vriesshuisuitvoering tot -30°C werkomgeving (WF en SX)
9. Extra hydraulische functies met side-shift (SX)
10. Knipperlicht
11. Signaal bij het rijden
12. Work Assist™ accessoires
 - Klembord en haak
 - Opslagpakketten
 - Bedieningspaneel met afstandbediening voor het heffen en dalen
13. Zonder batterij of lader
14. Dubbele vorkrollen
15. Batterij-ontladingmeter met urenteller en hefonderbreking (WF 1.0 en ST)
16. Opties voor vorklengte en vorkspreiding

X10[®] bedieningshendel

De centraal geplaatste bedieningshendel houdt de bestuurder op veilige afstand van de aandrijf-eenheid bij zowel naar links als naar rechts draaien.

Handgrepen zijn bedekt met een anti-statisch urethaan om te isoleren tegen koude en trillingen. De behuizing van spuitgegoten aluminiumlegering biedt weerstand tegen schokken. Modulair ontwerp van printplaten zorgt voor hoge betrouwbaarheid en vergemakkelijkt tegenligertijd het onderhoud.

De bedieningshendel heeft onder andere de volgende functies: rijsnelheid en -richting, heffen, dalen, veiligheidsknop voor achteruitrijden, haas/ schildpad schakelaar voor aangepaste rijsnelheid, claxonknoppen en optionele extra hydraulische functies. Exclusieve automatische remdeblokkeringsfunctie maakt rijden met kruipsnelheid mogelijk terwijl de hendel nagenoeg in verticale stand staat – een functie die de manoeuvreerbaarheid in krappe ruimten sterk verbetert. De haas/schildpad-schakelaar heeft twee programmeerbare rijsnelheden die zijn af te stemmen op de ervaring van de gebruiker en de beoogde toepassing.

Elektrisch systeem

24-volt gezekeerd elektrisch systeem met ingebouwde 30-amp lader. Deze ventilator-gekoelde, robuuste

WF/ST/SX 3000 Serie

lader is duurzaam en efficiënt. De lader heeft een geavanceerde geheugenfunctie die druppellading mogelijk maakt en kan op onderhoudsvrije of industriële batterijen worden ingesteld. Een spiraalsnoer is standaard.

De tractieregelingsmodule (TCM) is afgedicht tegen vuil, stof en vocht voor een probleemloze werking. Onder meer uitgerust met overhittingsbeveiliging, polariteitsbeveiliging, zelf-test en diagnosefunctie. De transistorregeling is programmeerbaar voor specifieke taken of de vaardigheid van de bestuurder. De onafhankelijk bekrachtigde motor (SEM) zorgt voor een uitstekende acceleratie en nagenoeg constante rijsnelheid ongeacht de belading. De hellingstopfunctie voorkomt terugrollen op hellingen wanneer de rem wordt gelost. Remmen op de motor met energierugwinning wordt geactiveerd bij het naar beneden rijden, tijdens verandering van rijrichting of wanneer de richtingsbesturing weer in de neutrale stand wordt gezet.

Aandrijf-unit en remmen

De door Crown geconstrueerde robuuste transmissie is ontworpen voor geluidsarme, efficiënte kracht-overbrenging en een betrouwbare werking onder de zwaarste omstandigheden gedurende de gehele gebruiksduur. De aandrijf-unit wordt in het truckchassis gemonteerd met conische rollagers die de lastkrachten gelijkmatig verdelen, waardoor onderhoud en storingen worden gereduceerd.

De aandrijf-unit is uitgerust met een elektromagnetische schijfrem die met een veer wordt ingeschakeld en elektrisch wordt gelost. De rem wordt in werking gesteld door de stand van de bedieningshendel. Rotor en schijf van de rem zijn gemakkelijk te bereiken voor inspectie en vervanging. Remmen op de motor met energierugwinning helpt bij het remmen en verlengt de levensduur van de onderdelen.

Hydraulisch systeem

Robuuste hydraulische motor met geïntegreerde pomp en reservoir voor maximale efficiëntie en duurzaamheid.

Met de hydraulische regelmodule (HCM) kan de hefffunctie snel en soepel worden in- en uitgeschakeld. Heffen met 1 snelheid en dalen met twee snelheden is

Technische Informatie

standaard.

Cilinderstangen zijn hardverchromd met polyurethaan afdichtingen.

Overdrukventiel afgesteld op hefvermogen beschermt alle hydraulische onderdelen.

Extra hydraulische circuit geschikt voor een side-shift is optioneel op de SX 3000.

Chassis

Alle modellen hebben een zwaar uitgevoerd, gelast stalen frame uit één stuk waarvoor een levenslange garantie geldt. Alle belangrijke componenten van het systeem zijn beschermd door afneembare stalen beschermplaten. De lage aandrijf-unit zorgt voor een uitstekend zicht op de vorken.

Mast

Doorzichtmast in twee- of drie-trapsuitvoering voorzien van in elkaar geschoven I-profielen en schuingeplaatste rollen. De hefcilinders zijn in het buitenste I-profiel geplaatst voor maximaal doorzicht en onbelemmerd zicht op de vorkpunten tijdens het hanteren van lasten. Mastdemping zorgt voor een gelijkmatige werking. De zwaar uitgevoerde mast en kettingrollen zijn gesloten en levenslang gesmeerd. Door het mastontwerp zijn de rollen van de mast gemakkelijk bereikbaar.

Vorkdrager

De WF serie is uitgerust met vaste stalen vorken die zijn vastgelast aan een beschermrek. Dit ontwerp is geschikt voor Euro-pallets of andere containers met een open onderkant.

De ST/SX serie is voorzien van instelbare ISO-vorken. Dit ontwerp is ideaal voor alle soorten pallets en containers die zijn voorzien van onderlatten of die van 4 zijden moeten kunnen worden opgepakt.

Veiligheidsvoorschriften

Conform de Europese veiligheidsnormen.

Afmetingen en prestaties kunnen variëren afhankelijk van fabriekstoleranties. Prestaties zijn gegeven voor een gemiddelde truck en kunnen beïnvloed worden door gewicht, uitvoering en omgevingsfactoren. Crown producten en -specificaties kunnen zonder voorafgaande kennisgeving gewijzigd worden.

Europese fabrieken:

Crown Gabelstapler GmbH & Co. KG
Roding, Duitsland

www.crown.com