

**CROWN**

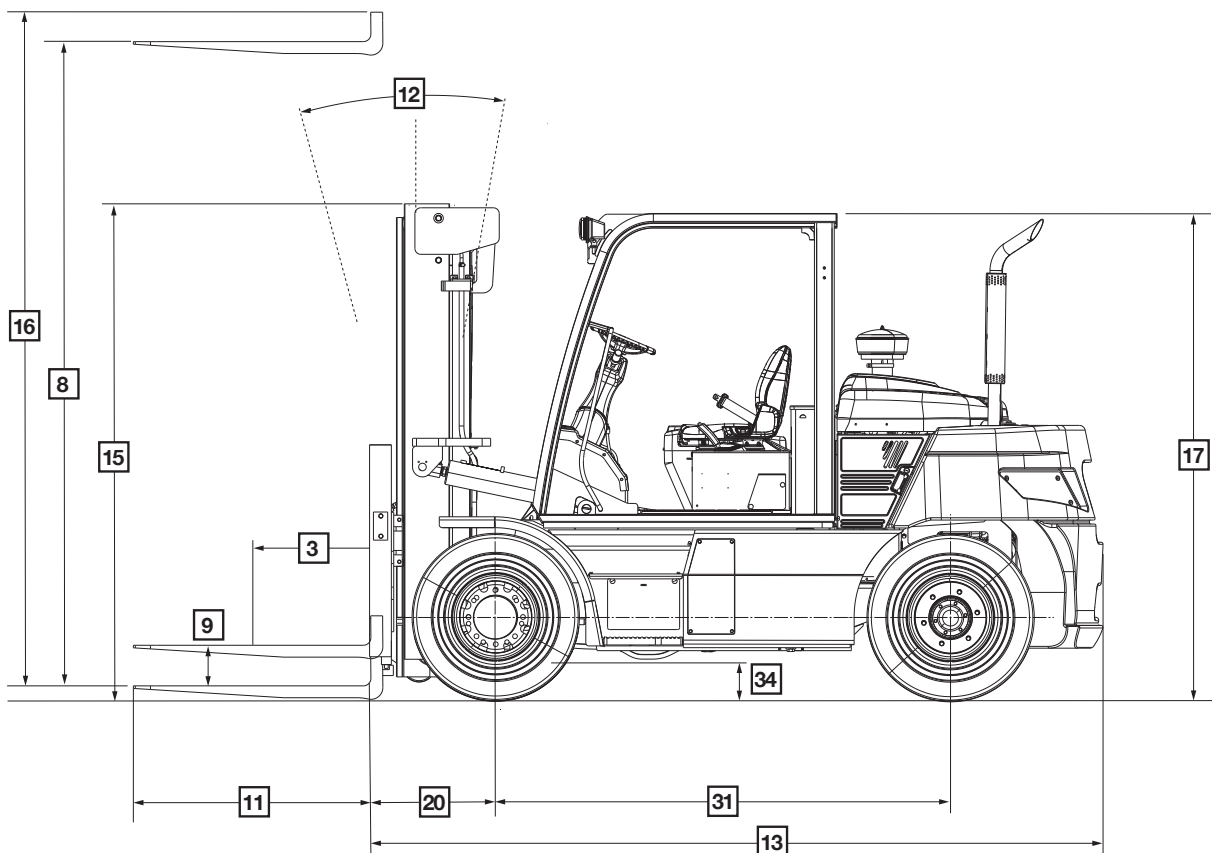
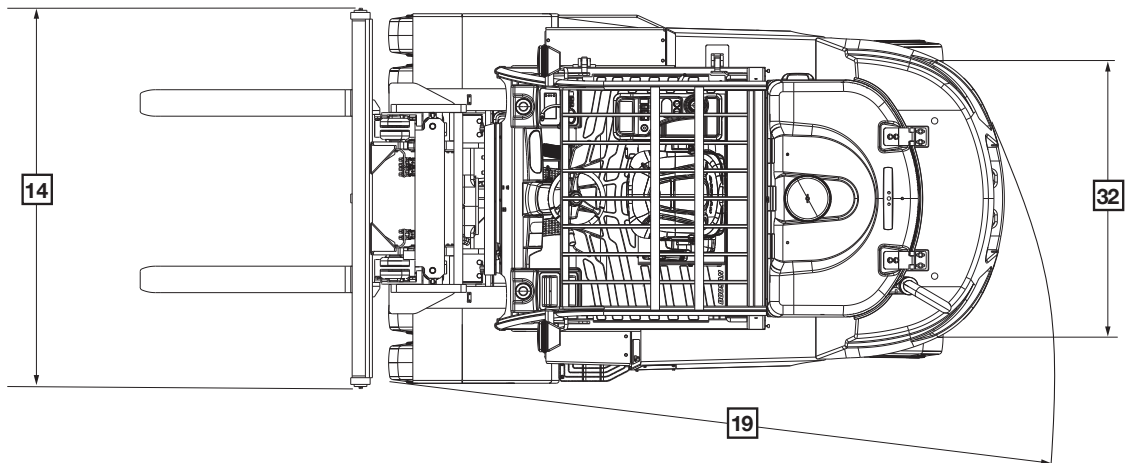
**C-G**

**Capacidade de 6.000–7.000 kg**

Pneu pneumático

**Especificações**





Características	1	Modelo		CG60S-7	CG70S-7			
	2	Capacidade de carga	No centro de carga nominal	lb (kg)	13,500 (6,000)	15,500 (7,000)		
	3	Centro da carga	Distância	pol. (mm)	24 (600)	24 (600)		
	4	Tipo de motor	Elétrico, diesel, GPL, gasolina			GPL	GPL	
	5	Tipo de operação				Sentada	Sentada	
	6	Tipo de roda	P:Pneumático			P	P	
	7	Rodas (x = tração)	Dianteira/traseira			x 4/2	x 4/2	
Dimensões	8	Altura máxima do garfo	com mastro padrão de 2 estágios	pol. (mm)	118 (3,000)	118 (3,000)		
	9	Elevação livre		pol. (mm)	8.1 (205)	8.1 (205)		
	10	Porta-garfos	Classe ISO			IV	IV	
	11	Garfos	Comprimento x largura x espessura	pol. (mm)	47.2x7.1x2.4 (1,200x180x60)	47.2x7.1x2.4 (1,200x180x60)		
	12	Inclinação do mastro	Frete/trás	graus	15 / 10	15 / 10		
	13	Dimensões totais	Comprimento até a face do garfo	pol. (mm)	142.4 (3,618)	145.6 (3,697)		
	14		Largura total	pol. (mm)	83 (2,108)	83 (2,108)		
	15		Altura do mastro recolhido	pol. (mm)	98.4 (2,500)	98.4 (2,500)		
	16		Altura do mastro estendido	pol. (mm)	170.1 (4,320)	170.1 (4,320)		
	17		Altura do teto da cabine	pol. (mm)	96.7 (2,455)	96.7 (2,455)		
	18		Altura do assento	pol. (mm)	57.3 (1,455)	57.3 (1,455)		
19	Raio de giro	Externo mínimo			pol. (mm)	133.1 (3,380)	135.0 (3,430)	
20	Constante de momento da carga		pol. (mm)	24.9 (632)	24.9 (632)			
Desempenho	21	Velocidade de deslocamento	Com carga/Sem carga	mph (km/h)	14.0 / 14.7 (22.6 / 23.7)	14.0 / 14.5 (22.6 / 23.4)		
	22	Velocidade de elevação	Com carga/Sem carga	fpm (mm/s)	74.8 / 80.7 (380 / 410)	74.8 / 80.7 (380 / 410)		
	23	Velocidade de descida	Com carga/Sem carga	fpm (mm/s)	96.5 / 90.6 (490 / 460)	96.5 / 90.6 (490 / 460)		
	24	Esforço de tração	Carregada a 1,0 mph (1,6 km/h)			lb (kg)	9,396 (4,262)	9,339 (4,236)
	25	Capacidade de rampa	Carregada a 1,0 mph (1,6 km/h)			%	30	26.5
Peso	26	Peso total	Descarregada			lb (kg)	19,279 (8,745)	20,779 (9,425)
	27	Carga do eixo	Com carga, dianteira/traseira			lb (kg)	29,277 / 3,373 (13,280 / 1,530)	32,221 / 4,133 (14,615 / 1,875)
	28		Sem carga, dianteira/traseira			lb (kg)	8,907 / 10,373 (4,040 / 4,705)	8,455 / 12,324 (3,835 / 5,590)
Chassi	29	Rodas	Tamanho, dianteiros			8.25x15-14	8.25x15-14	
	30		Tamanho, traseiros			8.25x15-14	8.25x15-14	
	31	Distância entre eixos	Distância			pol. (mm)	90.6 (2,300)	90.6 (2,300)
	32	Largura da bitola	Dianteira/traseira	pol. (mm)	62.4 / 61.0 (1,586 / 1,550)	62.4 / 61.0 (1,586 / 1,550)		
	33	Distância até ao chão	Com carga no ponto mais baixo			pol. (mm)	6.9 (176)	6.9 (176)
	34		Com carga no centro da distância entre eixos			pol. (mm)	8.1 (205)	8.1 (205)
	35	Freios	Serviço				Pedal/hid.	Pedal/hid.
36	Estacionamento				Manual/mecânico	Manual/mecânico		
Trem de força	37	Bateria	Tensão/Amperagem			V/AH	12 / 75	12 / 75
	38	Motor	Fabricante/modelo				PSI 4,3 L (Tier III)	PSI 4,3 L (Tier III)
	39		Saída nominal (em rpm)			HP/rpm	93.8 / 2,500	93.8 / 2,500
	40					kW/rpm	70 / 2,500	70 / 2,500
			Torque máximo			ft-lb/rpm	209.4 / 1,800	209.4 / 1,800
	41		Ciclo/cilindros/deslocamentos			CC	4 / 6 / 4,294	4 / 6 / 4,294
	42	Transmissão	Tipo				Powershift	Powershift
			Número de velocidades (para frente/ré)				2 / 2	2 / 2
43	Pressão de operação	Acessório			psi (bar)	2,030 (140)	2,030 (140)	

Observação: os valores de especificação citados nesta folha de especificação foram arredondados. O desempenho pode variar devido às condições de operação. Os produtos e as especificações estão sujeitos a melhorias e mudanças sem aviso prévio.

## Dados do mastro CG60S-7

Tipo de mastro	Altura máxima do garfo		Altura máxima abaixada		Altura totalmente estendido		Elevação livre		Capacidades de carga nominal					
					CG60S-7		Com protetor de carga		Com protetor de carga		Ângulo de inclinação		Capacidades de carga	
					Pneumático duplo						Pneumático duplo			
					Frente	Trás					LC24in	LC600 mm		
	pol.	mm	pol.	mm	pol.	mm	pol.	mm	graus	graus	lb	kg		
TL	122	3100	98	2495	168	4275	8	205	15	10	13,500	6000		
	130	3300	108	2745	188	4775	8	205	15	10	13,500	6000		
	142	3600	112	2845	196	4975	8	205	15	10	13,500	6000		
	161	4100	118	2995	208	5275	8	205	15	10	13,500	6000		
	181	4600	132	3345	227	5775	8	205	15	10	13,500	6000		
	201	5100	142	3595	247	6275	8	205	15	10	13,500	6000		
	220	5600	151	3845	267	6775	8	205	15	10	12,900	5850		
	236	6000	161	4045	286	7275	8	205	15	10	12,450	5650		
TT	179	4550	100	2540	219	5570	62	1580	15	10	12,950	5900		
	197	5000	106	2690	237	6020	68	1730	15	10	12,550	5725		
	220	5600	114	2890	261	6620	76	1930	15	10	12,100	5500		
	238	6050	120	3040	278	7070	82	2080	15	10	11,650	5300		

## Dados do mastro CG70S-7

Tipo de mastro	Altura máxima do garfo		Altura máxima abaixada		Altura totalmente estendido		Elevação livre		Capacidades de carga nominal					
					CG70S-7		Com protetor de carga		Com protetor de carga		Ângulo de inclinação		Capacidades de carga	
					Pneumático duplo						Pneumático duplo			
					Frente	Trás					LC24in	LC600 mm		
	pol.	mm	pol.	mm	pol.	mm	pol.	mm	graus	graus	lb	kg		
TL	118	3000	98	2495	168	4275	8	205	15	10	15,500	7000		
	138	3500	108	2745	188	4775	8	205	15	10	15,500	7000		
	146	3700	112	2845	196	4975	8	205	15	10	15,500	7000		
	157	4000	118	2995	208	5275	8	205	15	10	15,500	7000		
	177	4500	132	3345	227	5775	8	205	15	10	15,500	7000		
	197	5000	142	3610	247	6275	8	205	15	10	15,500	7000		
	217	5500	151	3845	267	6775	8	205	15	10	15,500	7000		
	236	6000	161	4090	286	7275	8	205	15	10	15,100	6900		
TT	179	4550	100	2540	219	5570	62	1580	15	10	15,500	7000		
	197	5000	106	2690	237	6020	68	1730	15	10	15,500	7000		
	220	5600	114	2890	261	6620	76	1930	15	10	14,750	6690		
	238	6045	120	3040	278	7070	82	2080	15	10	14,300	6500		

Observação: as especificações do mastro e as capacidades nominais são baseadas no chassi padrão com pneu pneumático duplo e sem câmbio lateral.

**Recursos padrão**

1. Motor V6 GPL de 4,3 litros PSI em conformidade com os padrões atuais da EPA
2. Transmissão Powershift de 2 velocidades com recurso Autoshift
3. Compartimento do eixo de peça única em ferro fundido
4. Freios de disco refrigerados a óleo — Totalmente fechados
5. Eixo de direção robusto com pinos de eixo e rolamentos cônicos
6. Válvula hidráulica de bloqueio de elevação e inclinação
7. Rolos de pressão da lateral do carro
8. Purificador de ar de elemento duplo com entrada de ar elevada
9. Recursos de design da cabine do operador
  - Piso amplo e espaçoso
  - Coluna de direção de inclinação
  - Assento de suspensão (vinil ou tecido) com cinto de segurança de alta visibilidade
  - Sistema de detecção do operador OSS
  - Alarme do freio de estacionamento e indicador do cinto de segurança
  - A carenagem dianteira baixa otimiza as linhas do local
  - Design de mastro e teto da cabine de visão clara
  - Espelhos duplos grandes
  - Luzes de trabalho dianteiras de LED
  - Medidores de fácil leitura monitoram a pressão do óleo do motor, líquido de arrefecimento do motor, temperatura da transmissão, nível de óleo do freio e bloqueio do mastro

**Equipamento opcional**

1. Tilt Position Assist
2. Controle de velocidade superior ajustável
3. Acumuladores de circuito hidráulico
4. Entrada de ar do pré-purificador
5. Espelho panorâmico
6. Luz/alarme do sensor de combustível
7. Alimentação auxiliar de 12 volts
8. Extintor de incêndio
9. Luzes combo com sinais de turno
10. Cabine fechada
11. Pneus pneumáticos sólidos (superelásticos)
12. Várias opções de luzes
13. Cinta antiestática
14. Compatível com InfoLink™
15. Acoplamentos de desconexão rápida

**Outras opções**

1. Alarme sonoro de deslocamento
2. Luzes de advertência
3. Ponto de luz projetado no chão
 

As considerações sobre segurança e perigos associados com os alarmes e luzes de deslocamento incluem:

  - Múltiplos alarmes e/ou luzes podem causar confusão.
  - Os trabalhadores ignoram alarmes e/ou luzes após exposição contínua.
  - O operador pode transferir a responsabilidade de "atenção" para os pedestres.
  - Incomodam os operadores e pedestres.

**Outras opções disponíveis**

Entre em contato com seu revendedor Crown local.

*As dimensões e os dados de desempenho apresentados poderão variar em função das tolerâncias de fabricação. O desempenho baseia-se em um equipamento de tamanho médio e é afetado pelo peso, estado da empilhadeira, como está equipada e condições da área de trabalho. Os produtos e especificações da Crown estão sujeitos a alterações sem aviso prévio.*



**Crown Lift Trucks do Brasil –  
Comércio de Empilhadeiras Ltda.**

Anhanguera Jundiá Av. Antonieta Piva  
Barranqueiros, s/n — Dist. Industrial  
Rodovia Anhanguera Km 62 Jundiá/SP  
— CEP 13.212-000 — Brasil

**Tel.:** +55 11 4585-4040

**Fax** 419-629-3796

[crown.com](http://crown.com)

A Crown está continuamente aprimorando seus produtos, as especificações estão sujeitas a alterações sem aviso prévio.

Aviso: nem todos os produtos e acessórios estão disponíveis nos países em que este material é publicado.

Crown, o logotipo Crown, a cor bege, o símbolo Momentum e InfoLink são marcas registradas da Crown Equipment Corporation nos Estados Unidos e em outros países.

Direitos autorais 2018–2020 Crown Equipment Corporation  
SF19897-036 Rev. 11-20  
Impresso nos EUA.