

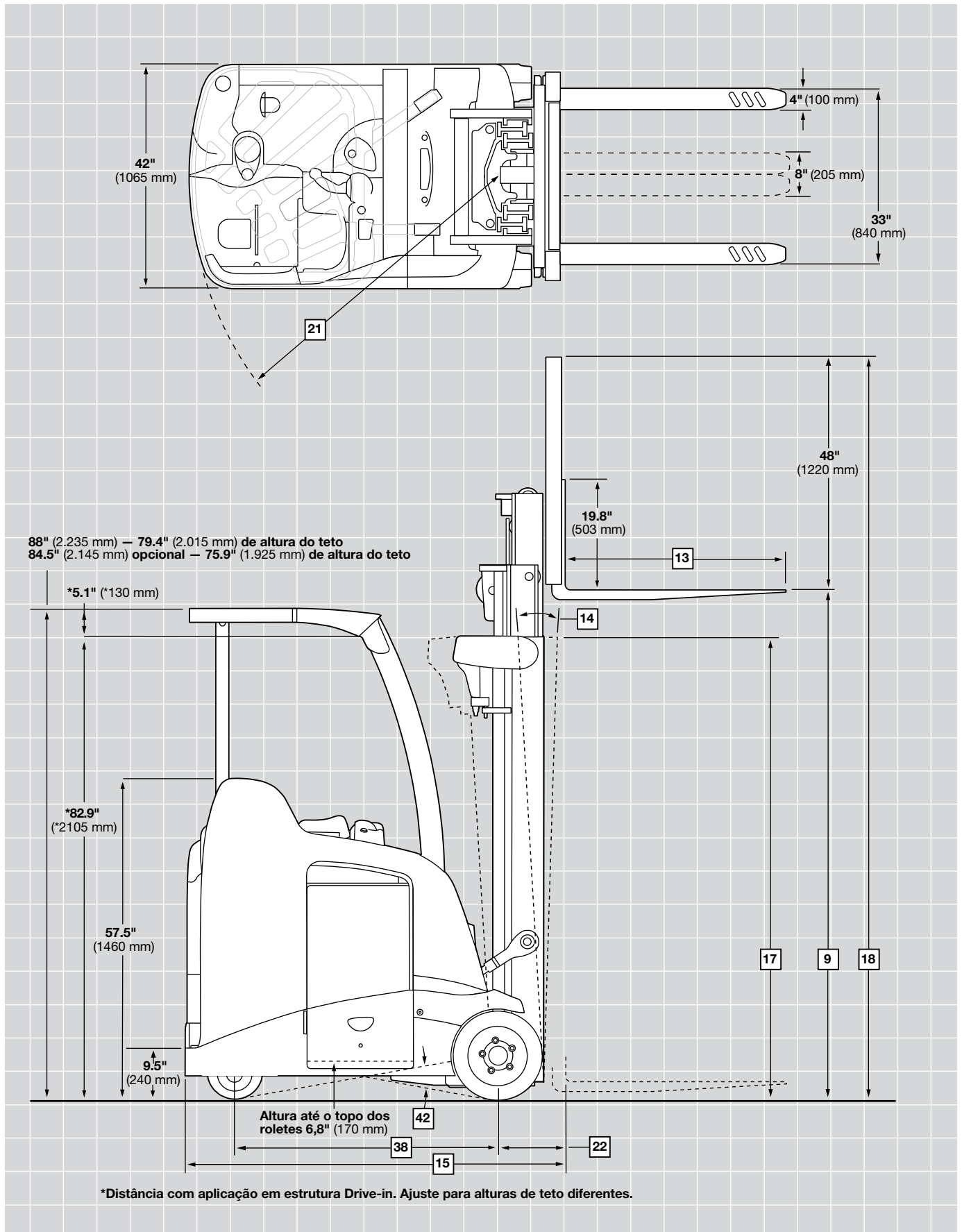
CROWN

SÉRIE **RC 5700**

Especificações

Empilhadeira Contrabalançada
com Operador em Pé





				Imperial	Métrico	Imperial	Métrico	Imperial	Métrico	
Informações gerais	1	Fabricante		Crown Equipment Corporation						
	2	Modelo	RC	5715-30		5725-30		5735-30		
	3	Capacidade de carga*	Com capacidade nominal de 154" (3.911 mm) libras kg	3000	1360	3000	1360	3000	1360	
	4	Centro da carga	Face do garfo até CG da carga pol. mm	24	600	24	600	24	600	
	5	Alimentação	Elétrica	36 V						
	6	Tipo de operação		Contrabalança com operador em pé						
	7	Tipo de roda	Sólida	Cushion						
	8	Rodas (x = tração)	Número dianteira/traseira	2x/2						
Dimensões	9	Mastro	Altura de elevação pol. mm	Consulte a tabela de mastros						
	11		Altura de elevação livre† pol. mm	Consulte a tabela de mastros						
	12	Porta-garfos		ITA Classe II						
	13	Garfos	Padrão C x L x E pol. mm	36x4x1.5	915x102x38	36x4x1.5	915x102x38	36x4x1.5	915x102x38	
			Comprimentos opcionais pol. mm	30, 39, 42, 45, 48, 54, 60	760, 990, 1070, 1145, 1220, 1370, 1525	30, 39, 42, 45, 48, 54, 60	760, 990, 1070, 1145, 1220, 1370, 1525	30, 39, 42, 45, 48, 54, 60	760, 990, 1070, 1145, 1220, 1370, 1525	
	14	Inclinação	T°/F° grau	Consulte a tabela de mastros						
	15	Comprimento do manipulador**	pol. mm	62.9	1598	65.2	1656	67.5	1715	
	16	Largura total	Bitola padrão pol. mm	42.0	1065	42.0	1065	42.0	1065	
	17	Altura	Mastro recolhido pol. mm	Consulte a tabela de mastros						
	18		Mastro estendido† pol. mm	Consulte a tabela de mastros						
	21	Raio de giro	pol. mm	51.7	1315	54.0	1375	56.2	1430	
	22	Distância da carga**	Centro da roda até a face do garfo pol. mm	11.3	287	11.3	287	11.3	287	
	23	Largura do corredor	Ângulo de armazenagem pol. mm	Raio de giro + distância da carga + comprimento da carga + folga						
Desempenho	24	Velocidade de deslocamento	Sem carga/com carga mph km/h	7.2/7.2	11.6/11.6	7.2/7.2	11.6/11.6	7.2/7.2	11.6/11.6	
	24a	c/Pacote de produtividade	Sem carga/com carga mph km/h	7.8/7.2	12.6/11.6	7.8/7.2	12.6/11.6	7.8/7.2	12.6/11.6	
	25	Velocidade de elevação	Sem carga/com carga fpm m/s	110/65	0.56/0.33	110/65	0.56/0.33	110/65	0.56/0.33	
	26	Velocidade de descida	Sem carga/com carga fpm m/s	90/90	0.46/0.46	90/90	0.46/0.46	90/90	0.46/0.46	
Peso	32	Peso, sem bateria	libras kg	6350	2880	6390	2900	5929	2690	
	33	Carga por eixo com bateria máxima	Dianteira sem carga libras kg	3992	1810	4167	1890	4522	2050	
	34		Traseira sem carga libras kg	4337	1970	4489	2035	4057	1840	
Chassi	35	Rodas	Número dianteira/traseira	2/2						
	36		Tamanho dianteira pol. mm	16x7x10.5	406x178x267	16x7x10.5	406x178x267	16x7x10.5	406x178x267	
	37		Tamanho traseira pol. mm	10x5x6.5	254x127x165	10x5x6.5	254x127x165	10x5x6.5	254x127x165	
	38	Distância entre eixos	pol. mm	42.7	1085	45.0	1145	47.2	1200	
	39	Largura da bitola	Acionamento frontal pol. mm	35.0	889	35.0	889	35.0	889	
			Direção traseira pol. mm	6.7	170	6.7	170	6.7	170	
	40	Vão livre, com carga	Ponto mais baixo pol. mm	3.0	76	3.0	76	3.0	76	
	41		Centro da distância entre eixos pol. mm	4.2	107	4.2	107	4.2	107	
	42	Vão livre, com carga	%	41		39		37		
	43	Freios	Serviço	Pedal — Motor						
Estacionamento			Automático — elétrico							
Bateria	45	Bateria	Mastro	Chumbo-ácido						
			Compartimento	B		C		D		
	46	Capacidade	AH	775		930		1085		
			kWh	27.2		32.6		38.1		
	47	Peso — mín.	libras kg	1710	780	1990	905	2280	1035	
			libras kg	1980	895	2270	1025	2650	1200	
			Compartimento Tamanho — máx.	Comprimento	13.6	345	15.9	404	18.1	460
				Largura	38.56	979	38.56	979	38.56	979
		Altura	31	787	31	787	31	787		
		Comprimento do cabo	Posição do conector pol. mm	12/A	300/A	12/A	300/A	12/A	300/A	
48	Altura do piso da bateria	Com roletes pol. mm	6.8	170	6.8	170	6.8	170		
Motores	49	Motores	Motor de tração, diâm. pol. mm	7.5	191	7.5	191	7.5	191	
	50		Motor de elevação, diâm. pol. mm	7.5	191	7.5	191	7.5	191	
	51	Pressão de operação	Para acessórios psi bar	Até 2.500	Até 175	Até 2.500	Até 175	Até 2.500	Até 175	

* Mastros e acessórios opcionais, dimensões de carga e alturas de elevação maiores podem resultar na diminuição da capacidade. Entre em contato com seu revendedor local.

** Adicionar 4.25" (108 mm) para mastros quad, adicionar 1.4" (36 mm) para deslocador integrado da Crown, adicionar 52.3" (59 mm) para gancho no deslocamento lateral.

† Inclui protetor de carga.

As especificações de desempenho baseiam-se em uma empilhadeira equipada com um mastro telescópico triplo de 190" (4.825 mm).

			Imperial	Métrico	Imperial	Métrico	Imperial	Métrico			
Informações gerais	1	Fabricante	Crown Equipment Corporation								
	2	Modelo	RC		5735-35		5745-40		5755-40		
	3	Capacidade de carga*	Com capacidade nominal de 154" (3.911 mm)	libras	kg	3500	1600	4000	1800	4000	1800
	4	Centro da carga	Face do garfo até CG da carga	pol.	mm	24	600	24	600	24	600
	5	Alimentação	Elétrica	36 V							
	6	Tipo de operação	Contrabalançada com operador em pé								
	7	Tipo de roda	Sólida	Cushion							
	8	Rodas (x = tração)	Número dianteira/traseira	2x/2							
Dimensões	9	Mastro	Altura de elevação	pol.	mm	Consulte a tabela de mastros					
	11		Altura de elevação livre†	pol.	mm	Consulte a tabela de mastros					
	12	Porta-garfos	ITA Classe II								
	13	Garfos	Padrão C x L x E	pol.	mm	36x4x1.75	915x102x45	36x4x1.75	915x102x45	36x4x1.75	915x102x45
			Comprimentos opcionais	pol.	mm	30, 39, 42, 45, 48, 54, 60	760, 990, 1065, 1145, 1220, 1370, 1525	30, 39, 42, 45, 48, 54, 60	760, 990, 1065, 1145, 1220, 1370, 1525	30, 39, 42, 45, 48, 54, 60	760, 990, 1065, 1145, 1220, 1370, 1525
	14	Inclinação	T°/F°	grau	Consulte a tabela de mastros						
	15	Comprimento do manipulador**	pol.	mm	67.7	1720	70.1	1781	74.4	1889	
	16	Largura total	Bitola padrão	pol.	mm	42.0	1065	42.0	1065	42.0	1065
	17	Altura	Mastro recolhido	pol.	mm	Consulte a tabela de mastros					
	18		Mastro estendido†	pol.	mm	Consulte a tabela de mastros					
	21	Raio de giro	pol.	mm	56.2	1430	58.6	1490	62.8	1600	
	22	Distância da carga**	Centro da roda até a face do garfo	pol.	mm	11.5	292	11.5	292	11.5	292
	23	Largura do corredor	Ângulo de armazenagem	pol.	mm	Raio de giro + distância da carga + comprimento da carga + folga					
Desempenho	24	Velocidade de deslocamento	Sem carga/com carga	mph	km/h	7.2/7.2	11.6/11.6	7.2/7.2	11.6/11.6	7.2/7.2	11.6/11.6
	24a	c/Pacote de produtividade	Sem carga/com carga	mph	km/h	7.8/7.2	12.6/11.6	7.8/7.2	12.6/11.6	7.8/7.2	12.6/11.6
	25	Velocidade de elevação	Sem carga/com carga	fpm	m/s	110/60	0.56/0.30	110/55	0.56/0.28	110/55	0.56/0.28
	26	Velocidade de descida	Sem carga/com carga	fpm	m/s	90/90	0.46/0.46	90/90	0.46/0.46	90/90	0.46/0.46
	Peso	32	Peso, sem bateria	libras	kg	6429	2915	6457	2930	7975	3615
33		Carga por eixo com bateria máxima	Dianteira sem carga	libras	kg	4557	2065	4850	2200	5897	2675
34			Traseira sem carga	libras	kg	4521	2050	4678	2120	5528	2505
35		Rodas	Número dianteira/traseira	2/2							
36	Tamanho	dianteira	pol.	mm	16x7x10.5	406x178x267	16x7x10.5	406x178x267	16x7x10.5	406x178x267	
37		traseira	pol.	mm	10x5x6.5	254x127x165	10x5x6.5	254x127x165	10x5x6.5	254x127x165	
38	Distância entre eixos	pol.	mm	47.2	1200	49.6	1260	53.9	1370		
Chassi	39	Largura da bitola	Acionamento frontal	pol.	mm	35.0	889	35.0	889	35	889
			Direção traseira	pol.	mm	6.7	170	6.7	170	6.7	170
	40	Vão livre, com carga	Ponto mais baixo	pol.	mm	3.0	76	3.0	76	3.0	76
			41	Centro da distância entre eixos	pol.	mm	4.2	107	4.2	107	4.2
	42	Vão livre, com carga	%	37		35		31			
	43	Freios	Serviço	Pedal — Motor							
	44		Estacionamento	Automático — elétrico							
Bateria	45	Bateria	Mastro	Chumbo-ácido							
			Compartimento	D		E		F			
	46	Capacidade	AH	1085		1240		1395			
			kWh	38.1		43.6		48.5			
	47	Peso	— mín.	libras	kg	2280	1035	2600	1180	3100	1410
			— máx.	libras	kg	2650	1200	3070	1390	3450	1560
			Compartimento Tamanho — máx.	Comprimento	18.1	460	20.5	521	22.8	580	
				Largura	38.56	979	38.56	979	38.56	979	
		Altura	31	787	31	787	31	787			
		Comprimento do cabo	Posição do conector	pol.	mm	12/A	300/A	12/A	300/A	12/A	300/A
48	Altura do piso da bateria	Com roletes	pol.	mm	6.8	170	6.8	170	6.8	170	
Motores	49	Motores	Motor de tração, diâm.	pol.	mm	7.5	191	7.5	191	7.5	191
			50	Motor de elevação, diâm.	pol.	mm	7.5	191	7.5	191	7.5
	51	Pressão de operação	Para acessórios	psi	bar	Até 2.500	Até 175	Até 2.500	Até 175	Até 2.500	Até 175

* Mastros e acessórios opcionais, dimensões de carga e alturas de elevação maiores podem resultar na diminuição da capacidade. Entre em contato com seu revendedor local.

** Adicionar 4.25" (108 mm) para mastros quad, adicionar 1.4" (36 mm) para deslocador integrado da Crown, adicionar 2.3" (59 mm) para gancho no deslocamento lateral.

† Inclui protetor de carga.

As especificações de desempenho baseiam-se em uma empilhadeira equipada com um mastro telescópico triplo de 190" (4.825 mm).

Dimensões	Tabela de mastros da Série RC 5700		TT									
			pol.	mm	pol.	mm	pol.	mm	pol.	mm	pol.	mm
9	Altura de elevação		154	3910	190	4825	208	5280	226	5740	244	6200
11	Altura de elevação livre		20.2	510	32.2	815	38.2	970	44.2	1120	50.2	1275
14	Inclinação T/F* (grau)		3/5	3/5	5/5	5/5	5/5	5/5	5/5	5/5	5/5	5/5
17	Altura do mastro recolhido		71.3	1815	83.3	2115	89.3	2265	95.3	2415	101.3	2565
18	Altura do mastro estendido		202	5135	238	6045	256	6505	274	6960	292	7420

Dimensões	Tabela de mastros da Série RC 5700		QUAD									
			pol.	mm	pol.	mm	pol.	mm	pol.	mm	pol.	mm
9	Altura de elevação		240	6095	246	6245	258	6550	264	6705	276	7010
11	Altura de elevação livre		33.2	840	36.2	915	39.2	995	42.2	1070	45.2	1145
14	Inclinação T/F* (grau)		3/5	3/5	3/5	3/5	3/5	3/5	3/5	3/5	3/5	3/5
17	Altura do mastro recolhido		83.4	2120	86.4	2195	89.4	2275	92.4	2350	95.4	2425
18	Altura do mastro estendido		288	7315	294	7470	306	7775	312	7925	324	8230

Todos os valores com protetor de carga de 48" (1.220 mm)

* Inclinação para frente limitada a 2° acima do primeiro estágio

Série RC 5700

Informações técnicas

Equipamento padrão

- Sistema de controle Crown Access 1 2 3™ Incorporado
- Sistema de frenagem e-GEN™ com freio de estacionamento automático
- Intrinsic Stability System™
 - Redução da velocidade de deslocamento e controle de frenagem adequado quando os garfos estão acima da elevação livre
 - Travamento da inclinação acima do primeiro estágio
 - Velocidades de inclinação controladas
 - Contrapeso excede padrões exigidos
 - Controle de velocidade em curvas
 - Parada em rampa
 - Controle de velocidade em rampa
- Suspensão FlexRide™
- Compartimento do operador
 - Postura lateral flexível Crown
 - Apoio para as costas estofado e com apoio lateral
 - Tapete de borracha premium
 - Apoio de braço estofado
 - Console do operador com superfície de trabalho e porta-objetos
 - Interruptor de segurança Entry Bar™
 - Degrau para descanso de postura
- Controle Joystick
- Assistente de inclinação

- Display da Crown
 - Indicador de descarga da bateria com bloqueio de elevação e recurso de reconexão
 - Horímetro/distância de deslocamento/cronômetro
 - Capacidade de acesso por senhas
 - Display de código de evento com 5 (cinco) teclas de navegação
 - Diagnóstico do Access 1 2 3
 - Ajuste de desempenho P1, P2, P3
- Bomba AC e direção hidráulica sob demanda
- Sistema de 36 V
- Conector de bateria de 350 A
- Sistema InfoPoint™
- Fiação codificada por cores
- Rolamentos da bateria
- Rodas cushion duplas de direção de 10" (254mm)
- Rodas de carga cushion de 16" (406 mm)
- Motores de tração e elevação fabricados pela Crown
- Unidade de potência de alta visibilidade
- Teto com design vazado com terceira coluna
- Mastro que proporciona boa visibilidade com posicionamento da mangueira em linha
- Direção hidráulica hidrostática
- 5° de inclinação para a frente
- Protetor de carga de 48" (1.220 mm) de altura

- Direção sentido anti-horário
- Intertravamento de deslocamento do guindaste
- Desligamento automático

Equipamento opcional

- Acessórios instalados de fábrica
- Alturas do protetor de carga
- Comprimento dos garfos
- Garfos polidos e roscados
- Fontes de alimentação
 - Chumbo-ácido
 - Compatível com baterias de íon-lítio V-Force™
 - Compatível com placa fina de chumbo puro
 - Compatível com célula de combustível
- Carregamento rápido de bateria de chumbo-ácido (cabos duplos de bateria)
- Pneus de tração e pneus de direção
- Alturas de teto da cabine
- Tetos do porta paletes drive in rack
- Plataforma suspensa
- Apoio de braço ajustável
- Manípulo do volante com raio de 2 5/8" (67 mm)
- Direção sentido horário
- Sistema hidráulico de desconexão rápida
- Regulador de pressão eletrônico
- 5ª função hidráulica
- Dispositivos de aviso visual
 - Faróis de trabalho
 - Luzes de linha de assoalho — somente luzes laterais

- Luzes de linha de assoalho — luzes laterais e traseiras
- Luzes de advertência
- Luzes de trabalho
- Luz do teto
- Dispositivos de aviso sonoro
 - Alarmes de deslocamento
- Acessórios do Work Assist™
 - Ventilador do operador
 - Prancheta com clipe e gancho
 - Braçadeira
 - Placa de montagem
 - Suporte para rolo de plástico
 - Suporte para copo
 - Bolsos
 - Kits de organização
 - Prancheta com clipe para área de trabalho
- Deteção de folga da corrente
- Interruptor liga/desliga sem chave
- Extintor de incêndio
- Cabo acessório (36 V)
- Fonte de potência ininterrupta
- Contrapeso para RC 5755-40
- Forração para os joelhos
- Preparação para InfoLink
- Pacote de produtividade
- Pacotes ambientais
 - Classificação EE
 - Pacote de proteção contra corrosão
 - Preparação para operação frigorificada

Compartimento do operador

Superfícies macias e arredondadas tornam o interior do compartimento mais confortável. Exterior simplificado facilita a entrada/saída do operador.

A baixa altura do piso de 9.5" (240 mm) proporciona fácil acesso ao operador. Um piso suspenso FlexRide patenteado proporciona uma condução confortável para uma ampla gama de operadores. Apoio para os pés proporciona alívio postural durante as tarefas estacionárias, complementando o maior piso de sua categoria.

A postura lateral flexível da Crown permite que o operador mude de posição para aumentar o conforto e a produtividade.

A barra de entrada Entry Bar™ com sensores para reduzir automaticamente a velocidade da empilhadeira, incentiva posicionamento seguro do pé dentro da empilhadeira.

O controle joystick conecta naturalmente os designs atuais e passados da Crown. A operação intuitiva é aumentada, reduzindo a curva de aprendizado. A combinação de funções de controle hidráulico e tração pode melhorar a produtividade. A força de ativação do controle é reduzida. O volante com pegada macia e direção hidrostática reduz a fadiga do operador.

A visibilidade do operador é melhorada com:

- Unidade de potência de perfil baixo
- Mastro de alta visibilidade
- Poste e posicionamento do teto angulados
- Proteção superior com design vazado
- Posição lateral flexível

Sistema de tração da Crown

A Crown aplicou o sistema de tração AC de última geração aprimorado com a tecnologia Access 1 2 3™. A demanda por sistemas de alta eficiência que se aproximam das exigências de torque dos clientes é atendida com este sistema de controle de tração. Os motores de tração AC fabricados pela Crown, controlados de forma independente, são projetados especificamente para otimizar a integração do sistema entre os controles de tração e frenagem.

A tecnologia Access 1 2 3 da Crown fornece desempenho e controle ideais, oferecendo uma interface de comunicação

para operadores e técnicos, coordenação inteligente do sistema da empilhadeira e manutenção simplificada com diagnósticos avançados.

O display da Crown é usado para uma fácil resolução de problemas, acesso ao histórico de manutenção e definição de características de desempenho. O painel de distribuição bem localizado conta com todos os pontos de teste, fusíveis de controle e fiação central para fácil solução de problemas.

Três modos de desempenho podem ser selecionados para se adequar à experiência do operador ou às exigências da aplicação.

Sistema de frenagem e-GEN™

Sistema de frenagem regenerativa variável do motor é otimizado e praticamente elimina a manutenção do freio. A quantidade apropriada de força de parada é aplicada para corresponder ao comando de frenagem do operador e às condições atuais de operação da empilhadeira.

O controle de tração do Access 1 2 3 de ciclo fechado manterá a empilhadeira estática até que um comando de deslocamento seja solicitado, mesmo quando estiver operando em uma rampa.

Freios de estacionamento elétricos automáticos são ativados quando o operador libera o pedal de freio, quando não houver qualquer comando de deslocamento ou quando a alimentação da bateria tiver sido desconectada.

Direção

A direção hidrostática com sensor de carga é um sistema sob demanda que reduz o consumo de energia. Controle de direção suave e silencioso, exigindo esforço mínimo do operador no volante. As rodas de direção giram 182° para que se tenha máxima manobrabilidade. O sistema de direção hidrostática da Crown é simplificado, com um número significativamente menor de peças, o que reduz a necessidade de manutenção.

Sistema hidráulico

O sistema hidráulico proporciona filtragem contínua. Um tanque hidráulico de aço pressurizado reduz a vaporização e contaminação do óleo. Acessórios hidráulicos podem ser facilmente adicionados em campo.

O coletor hidráulico é montado no mastro, reduzindo o número de mangueiras e acessórios.

Os cilindros de elevação com deslocamento de pistão e dois cilindros de inclinação com atuação dupla são fabricados pela Crown. Todos os pistões e hastes de pistão são cromados para reduzir o surgimento de furos e aumentar a vida útil do cilindro. Anéis de vedação são utilizados em todas as conexões para impedir vazamentos.

Conjunto do mastro

A montagem do mastro fabricado pela Crown utiliza um projeto de coluna "I" travada "flush face" para melhorar a visibilidade e reduzir o comprimento da empilhadeira. Os eixos dos rolamentos de roletes são soldados em ambos os lados para máxima rigidez e os rolamentos são enviesados para diminuir o balanço. Colunas envolvem os trilhos para aumentar a força e resistir às forças de carga descentralizadas.

O posicionamento da mangueira em linha amplia a visibilidade. Os cilindros são posicionados nas laterais para aumentar a visibilidade.

O mastro possui quatro pontos de fixação à empilhadeira para garantir boa distribuição da força da carga. Dois pontos de montagem estão na estrutura, onde os cilindros de inclinação são fixados. Os cilindros de inclinação usam buchas esféricas para resistir às distorções de cargas descentralizadas. Dois parafusos de grande diâmetro fixam o mastro às unidades de tração.

Unidades de tração

Duas unidades de tração com engrenagem planetária de dupla redução independentes fabricadas pela Crown oferecem redução de 27 para 1. A primeira e a segunda

reduções utilizam engrenagens helicoidais, que produzem baixo ruído apesar da eficiência. As engrenagens da unidade de tração são lubrificadas por aspersão em um banho de óleo.

Porta-garfos

Porta-garfos ITA Classe II de série. Um deslocador lateral ITA tipo encaixe ou outros acessórios opcionais podem ser facilmente adicionados. Estão disponíveis comprimentos opcionais de garfo.

Opções de dispositivos de alerta

Alertas visuais ou sonoros

Considerações sobre segurança e perigos associados a alarmes sonoros de deslocamento e luzes de advertência incluem:

- Múltiplos alarmes e/ou luzes podem causar confusão.
- Os trabalhadores ignoram os alarmes e/ou as luzes após a exposição contínua.
- O operador pode transferir a responsabilidade da "atenção" para os pedestres.
- Incomodam os operadores e pedestres.

Outras opções disponíveis

Entre em contato com a fábrica para mais opções.

As dimensões e os dados de desempenho apresentados poderão variar em função das tolerâncias de fabricação. O desempenho baseia-se em um equipamento de tamanho médio e é afetado pelo peso, condição do equipamento, como está equipado e as condições da área de operação. Os produtos e especificações da Crown estão



Crown Lift Trucks do Brasil – Comércio de Empilhadeiras Ltda.

CLA - Centro Logístico
Anhanguera - Jundiá Av. Antonieta Piva Barranqueiros, s/n — Distrito Industrial Rodovia Anhanguera, Km 62 Jundiá/SP - CEP: 13.212-000 — Brasil
Tel +55 11 4585 4040

A Crown está continuamente aprimorando seus produtos, as especificações estão sujeitas a alterações sem prévio aviso.

Crown, o logotipo da Crown, a cor bege, o símbolo Momentum, Access 1 2 3, InfoLink, InfoPoint, e-GEN, Entry Bar, FlexRide, Intrinsic Stability System, V-Force e Work Assist são marcas registradas da Crown Equipment Corporation nos Estados Unidos e em outros países.

Copyright 2007–2021 Crown Equipment Corporation SF14737-036 Rev. 03-21 Impresso nos EUA.