

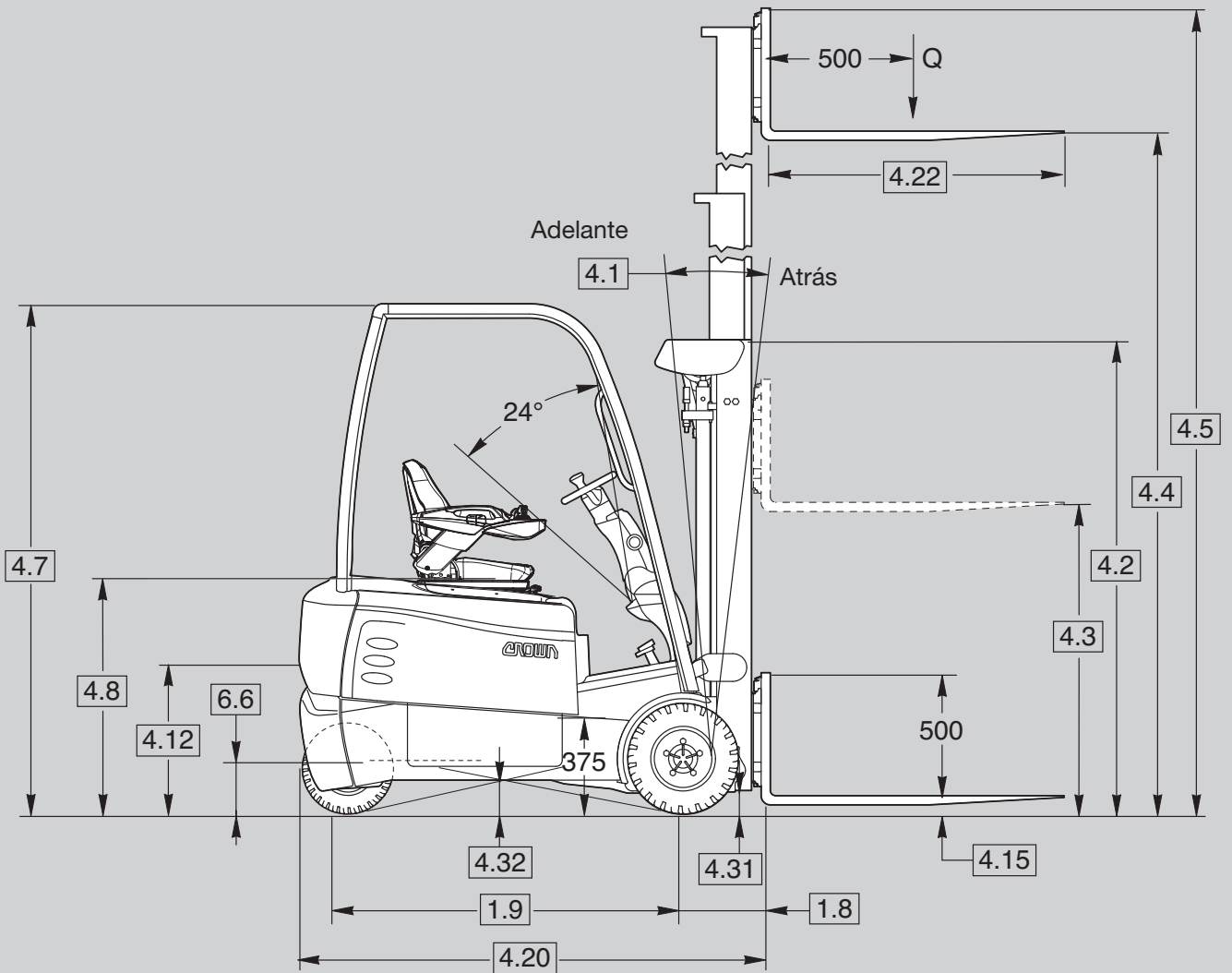
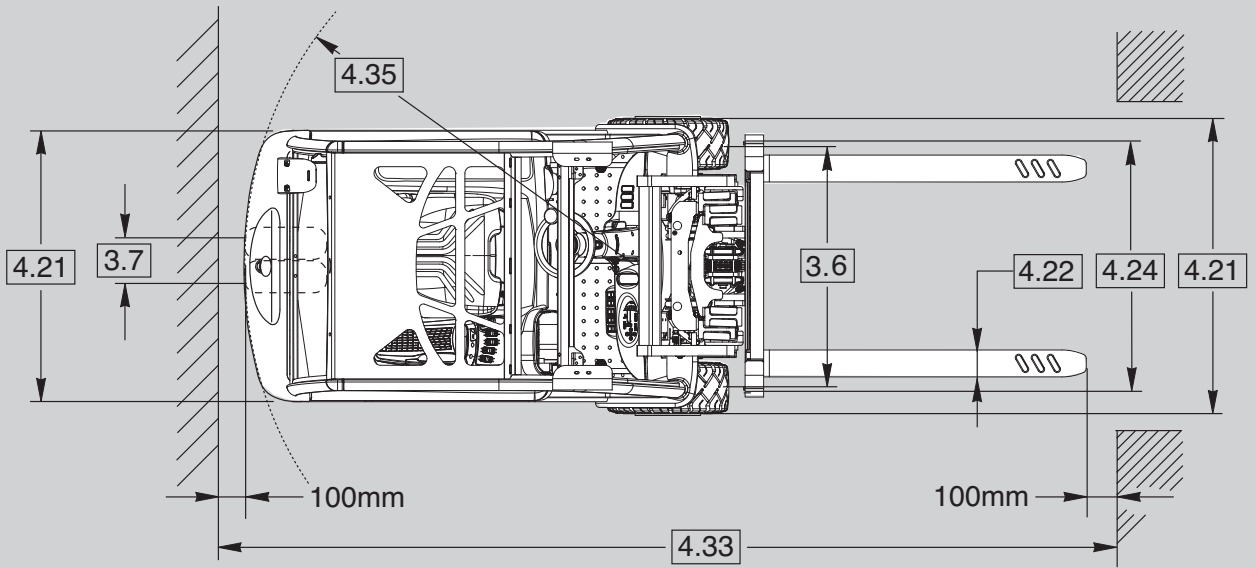
**CROWN**

# SC 6000 SERIE

## Especificaciones

Carretilla contrapesada  
de tres y cuatro ruedas

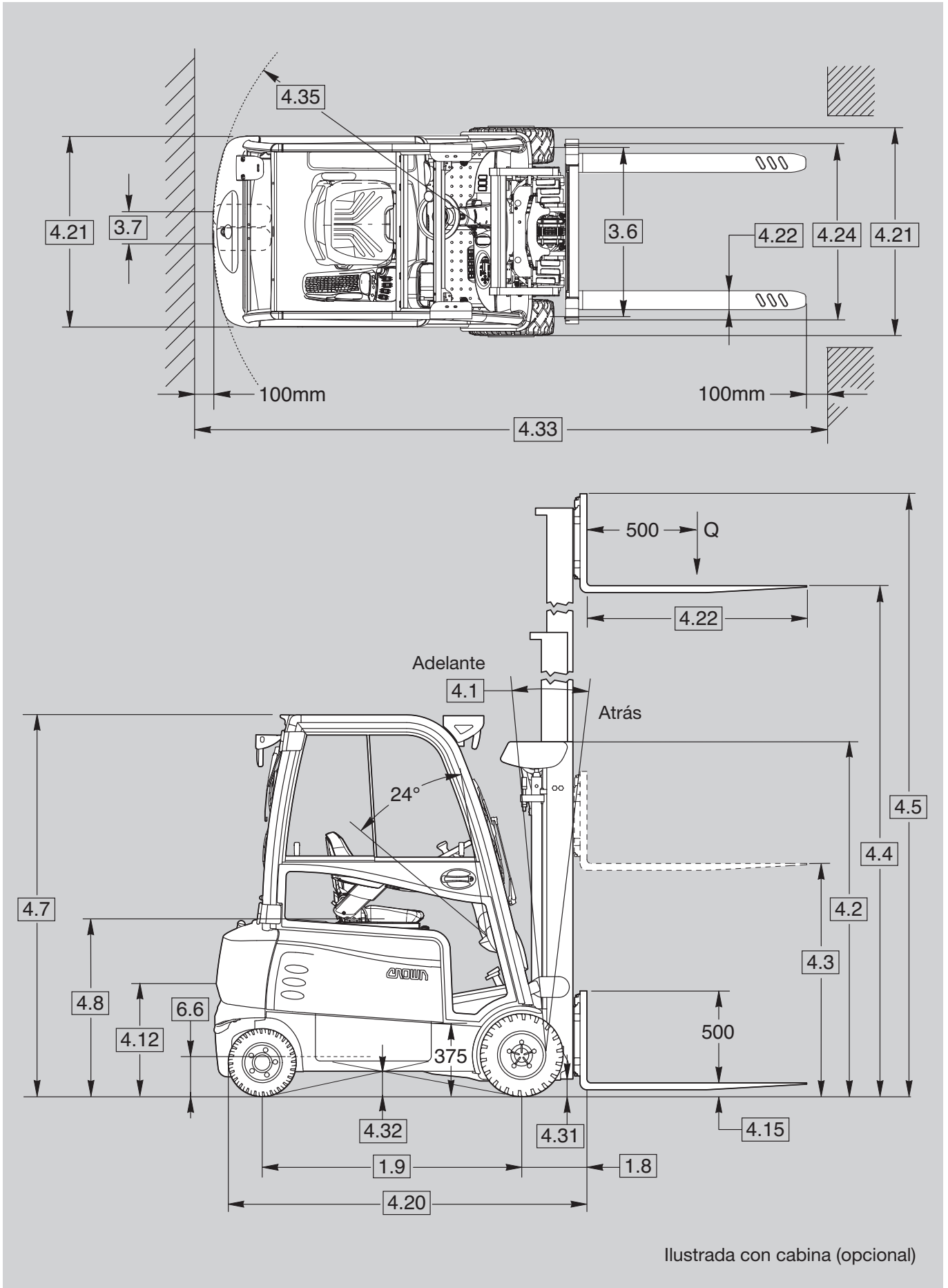




Información general	1.1	<b>Fabricante</b>	Crown Equipment Corporation								
	1.2	<b>Modelo</b>			SCT 6010	SCT 6020	SCT 6020	SCT 6040	SCT 6040	SCT 6060	SCT 6060
	1.3	<b>Alimentación</b>	eléctrica		1.3	1.3	1.6	1.6	1.8	1.8	2.0
	1.4	<b>Conductor</b>			Sentado						
	1.5	<b>Capacidad de carga</b>		Q t	1,3	1,3	1,6	1,6	1,8	1,8	2,0
	1.6	<b>Centro de la carga</b>		c mm	500						
	1.8	<b>Dist. hasta la carga *</b>		x mm	316*				366*		
	1.9	<b>Batalla</b>		y mm	1174	1282		1390		1498	
	Pesos	2.1	<b>Peso</b>	sin batería	kg	2420	2528	2528	2602	2621	2699
2.2		<b>Carga en el eje</b>	con carga del./detrás	kg	3518/734	3548/953	4039/762	4074/941	4549/685	4576/884	4891/769
2.3		<b>Carga en el eje</b>	sin carga del./detrás	kg	1314/1638	1421/1780	1421/1780	1535/1880	1628/1805	1735/1926	1735/1926
Ruedas	3.1	<b>Tipo de ruedas</b>			Superelásticas / SE						
	3.2	<b>Neumáticos</b>	delante		18x7-8				200/50-10		
	3.3		detrás		140 / 55 - 9						
	3.5	<b>Ruedas</b>	nº (x = tracción) del. / detrás		2x / 2						
	3.6	<b>Ancho de vía</b>	lado de carga	b10 mm	919				922		
	3.7		lado unidad de tracción	b11 mm	176						
	Dimensiones	4.1	<b>Inclinación del mástil</b>	adelante/atrás	°	Véase la tabla 1				Véase la tabla 2	
4.2		<b>Mástil</b>	altura de replegado	h1 mm	Véase la tabla 1				Véase la tabla 2		
4.3		<b>Elevación libre</b>	con/sin apoyacargas	h2 mm	Véase la tabla 1				Véase la tabla 2		
4.4		<b>Altura de elevación</b>		h3 mm	Véase la tabla 1				Véase la tabla 2		
4.5		<b>Mástil</b>	altura de extensión	h4 mm	Véase la tabla 1				Véase la tabla 2		
4.7		<b>Altura tejadillo protector</b>	estándar/opcional baja	h6 mm	2105 / 1990						
4.8		<b>Altura del asiento</b>		h7 mm	1078						
4.12		<b>Alt. enganche remolque</b>		h10 mm	520						
4.15		<b>Altura horq. bajadas</b>		h13 mm	45						
4.20		<b>Long. unidad de tracción *</b>		l2 mm	1696	1804	1804	1912	1963	2071	
4.21		<b>Anchura total</b>		b1/b2 mm	1070				1129		
4.22		<b>Dimensiones horquillas</b>		A x an mm	38x100				45x100		
			estándar / opcional	l mm	990 / 760, 915, 1065, 1145, 1220, 1370, 1525						
4.23		<b>Tablero portahorquillas</b>	ISO/FEM	b5 mm	2 A						
4.24		<b>Anch. tablero portahorq.</b>	con / sin apoyacargas	b3 mm	990 / 965						
4.31		<b>Distancia hasta el suelo</b>	con carga deb. mástil	m1 mm	76						
4.32			centro de la batalla	m2 mm	108						
4.33	<b>Anch. pasillo de trabajo</b>	mínimo	mm	Véase la tabla 3							
4.35	<b>Radio de giro</b>		Wa mm	1390	1493		1597		1704		
Rendimiento	5.1	<b>Vel. de desplazamiento</b>	con / sin carga	km/h	16 / 16 **						
	5.2	<b>Velocidad de elevación</b>	con / sin carga	m/s	0,55/0,56				0,52/0,56		0,49/0,56
	5.3	<b>Velocidad de descenso</b>	con / sin carga	m/s	0,50/0,50						
	5.5	<b>Capacidad de arrastre</b>	con / sin carga (rég. 60 min)	N	2336/2591	2284/2539	2225/2539	2180/2494	2137/2490	2090/2443	2050/2443
	5.6	<b>Max. capacidad de arrastre</b>	con carga	N	12635	12584	12525	12480	12437	12389	12350
			sin carga	N	12890	12839	12839	12794	12790	12742	12742
	5.7	<b>Pendiente superable</b>	con / sin carga (rég. 60 min)	%	11,5/17,4	10,8/15,8	10,0/15,8	9,4/14,6	9,0/14,5	8,5/13,5	8,1/13,5
	5.8	<b>Pend. máx. superable</b>	con / sin carga (intermit)	%	30,6/46,8	28,6/42,3	26,6/42,3	25,3/39,0	24,1/38,7	22,9/35,8	22,0/35,8
	5.9	<b>Tiempo de aceleración</b>	con / sin carga	s	4,4 / 3,8	4,5 / 3,9	4,5 / 3,9	4,6 / 4,0	4,6 / 4,0	4,7 / 4,1	4,7 / 4,1
	5.10	<b>Freno</b>	servicio		Freno motor eléctrico regenerativo						
estacionamiento				Se aplica con muelle y se libera eléctricamente							
Motor	6.1	<b>Motor de tracción</b>	régimen 60 min.	kW	2 x 5,5						
	6.2	<b>Motor de elevación</b>	15% del tiempo	kW	11,2						
	6.3	<b>Tamaño máx. comp. batería</b>	DIN 43531	l mm	414	522		630		738	
			disposición A	an x al mm	830 x 627						
	6.4	<b>Tensión de la batería</b>	tensión	V	48						
			mín./máx.	Ah	330-360	440-480		550-625		660-750	
6.5	<b>Peso de la batería</b>	mín./máx.	kg	532/588	673/743		814/898		963/1063		
6.6	<b>Altura piso batería</b>	con/sin rodillos	mm	210 / 204							
Misc.	8.1	<b>Tipo de control</b>	tracción / elevación		Transistor						
	8.2	<b>Presión de servicio disponible para accesorios</b>		bar	235						

\* Añadir 36 mm para el desplazador lateral integrado de Crown, añadir 59 mm para el desplazador lateral colgado Cascade o posicionador de horquillas, a añadir 79,5 mm para el posicionador de horquillas colgado Rightline

\*\* Las carretillas con una altura de elevación superior a 2.260 mm de altura de replegado están sujetas a una reducción de la velocidad de desplazamiento



Información general	1.1	<b>Fabricante</b>				Crown Equipment Corporation			
	1.2	<b>Modelo</b>				SCF 6040	SCF 6040	SCF 6060	SCF 6060
						1.6	1.8	1.8	2.0
	1.3	<b>Alimentación</b>	eléctrica			Batería			
	1.4	<b>Conductor</b>				Sentado			
	1.5	<b>Capacidad de carga</b>		Q	t	1,6	1,8	1,8	2,0
	1.6	<b>Centro de la carga</b>		c	mm	500			
	1.8	<b>Dist. hasta la carga *</b>		x	mm	316*	366*		
	1.9	<b>Batalla</b>		y	mm	1439		1547	
Pesos	2.1	<b>Peso</b>	sin batería		kg	2570	2743	2767	2767
	2.2	<b>Carga en el eje</b>	con carga del./detrás		kg	3998/985	4546/810	4571/958	4883/846
	2.3	<b>Carga en el eje</b>	sin carga del./detrás		kg	1491/1892	1663/1893	1763/1966	1763/1966
Ruedas	3.1	<b>Tipo de ruedas</b>				Superelásticas / SE			
	3.2	<b>Neumáticos</b>	delante			18x7-8	200/50-10		
	3.3		detrás			140 / 55 - 9			
	3.5	<b>Ruedas</b>	n° (x = tracción) del. / detrás			2x / 2			
	3.6	<b>Ancho de vía</b>	lado de carga	b10	mm	919	922		
	3.7		lado unidad de tracción	b11	mm	888			
	Dimensiones	4.1	<b>Inclinación del mástil</b>	adelante/atrás		°	Véase la tabla 1	Véase la tabla 2	
4.2		<b>Mástil</b>	altura de replegado	h1	mm	Véase la tabla 1	Véase la tabla 2		
4.3		<b>Elevación libre</b>	con / sin apoyacargas	h2	mm	Véase la tabla 1	Véase la tabla 2		
4.4		<b>Altura de elevación</b>		h3	mm	Véase la tabla 1	Véase la tabla 2		
4.5		<b>Mástil</b>	altura de extensión	h4	mm	Véase la tabla 1	Véase la tabla 2		
4.7		<b>Altura tejadillo protector</b>	estándar/opcional baja	h6	mm	2105 / 1990			
4.8		<b>Altura del asiento</b>		h7	mm	1078			
4.12		<b>Alt. enganche remolque</b>		h10	mm	520			
4.15		<b>Altura horq. bajadas</b>		h13	mm	45			
4.20		<b>Long. unidad de tracción *</b>		l2	mm	2011	2062	2170	
4.21		<b>Anchura total</b>		b1/b2	mm	1070	1129		
4.22		<b>Dimensiones horquillas</b>		A x an	mm	38x100	45x100		
			estándar / opcional	l	mm	990 / 760, 915, 1065, 1145, 1220, 1370, 1525			
4.23		<b>Tablero portahorquillas</b>	ISO/FEM	b5	mm	2 A			
4.24		<b>Anch. tablero portahorq.</b>	con / sin apoyacargas	b3	mm	990 / 965			
4.31		<b>Distancia hasta el suelo</b>	con carga deb. mástil	m1	mm	76			
4.32			centro de la batalla	m2	mm	108			
4.33	<b>Anch. pasillo de trabajo</b>	mínimo		mm	Véase la tabla 3				
4.35	<b>Radio de giro</b>		Wa	mm	1709		1816		
Rendimiento	5.1	<b>Vel. de desplazamiento</b>	con / sin carga		km/h	16 / 16 **			
	5.2	<b>Velocidad de elevación</b>	con / sin carga		m/s	0,55/0,56	0,52/0,56		0,49/0,56
	5.3	<b>Velocidad de descenso</b>	con / sin carga		m/s	0,50/0,50			
	5.5	<b>Capacidad de arrastre</b>	con / sin carga (rég. 60 min)		N	2186 / 2500	2113 / 2466	2109 / 2462	2037 / 2429
	5.6	<b>Max. capacidad de arrastre</b>	con carga		N	12486	12413	12408	12337
			sin carga		N	12800	12766	12761	12729
	5.7	<b>Pendiente superable</b>	con / sin carga (rég. 60 min)		%	9,5 / 14,8	8,7 / 14,0	8,7 / 13,9	8,0 / 13,2
	5.8	<b>Pend. máx. superable</b>	con / sin carga (intermit)		%	25,5 / 39,4	23,5 / 37,2	23,4 / 36,9	21,7 / 35,1
	5.9	<b>Tiempo de aceleración</b>	con / sin carga		s	4,5 / 3,9	4,6 / 4,0	4,7 / 4,1	4,7 / 4,1
	5.10	<b>Freno</b>	servicio			Freno motor eléctrico regenerativo			
estacionamiento					Se aplica con muelle y se libera eléctricamente				
Motor	6.1	<b>Motor de tracción</b>	régimen 60 min.		kW	2 x 5,5			
	6.2	<b>Motor de elevación</b>	15% del tiempo		kW	11,2			
	6.3	<b>Tamaño máx. comp. batería</b>	DIN 43531	l	mm	630		738	
			disposición A	an x al	mm	830 x 627			
	6.4	<b>Tensión de la batería</b>	tensión		V	48			
			mín./máx.		Ah	550-625		660-750	
6.5	<b>Peso de la batería</b>	mín./máx.		kg	814/898		963/1063		
6.6	<b>Altura piso batería</b>	con/sin rodillos		mm	210 / 204				
Misc.	8.1	<b>Tipo de control</b>	tracción / elevación			Transistor			
	8.2	<b>Presión de servicio disponible para accesorios</b>			bar	235			

\* Añadir 36 mm para el desplazador lateral integrado de Crown, añadir 59 mm para el desplazador lateral colgado Cascade o posicionador de horquillas, añadir 79,5 mm para el posicionador de horquillas colgado Rightline

\*\* Las carretillas con una altura de elevación superior a 2.260 mm de altura de replegado están sujetas a una reducción de la velocidad de desplazamiento

Tabla 1 - Tabla de mástiles SC 6000 1.3/1.6

					Mástil TL									
					SC 6010 SC 6020 SC 6040								SC 6020 SC 6040	
4.1	<b>Inclinación</b>	adelante / atrás		°	5/5*	5/5	5/5	5/3	5/3	5/3	5/3	5/3	5/3	5/3**
4.2	<b>Alt. de replegado</b>		h1	mm	<b>1955</b>	<b>2105</b>	<b>2260</b>	<b>2410</b>	<b>2540</b>	<b>2665</b>	<b>2840</b>	<b>3035</b>	<b>3225</b>	<b>3350</b>
4.3	<b>Elevación libre</b>		h2	mm	150	150	150	150	150	150	150	150	150	150
4.4	<b>Alt. de elevación</b>		h3	mm	<b>2895</b>	<b>3200</b>	<b>3505</b>	<b>3810</b>	<b>4060</b>	<b>4190</b>	<b>4545</b>	<b>4925</b>	<b>5305</b>	<b>5560</b>
4.5	<b>Alt. de extensión</b>	sin apoyacargas	h4	mm	3435	3740	4045	4350	4600	4730	5085	5465	5845	6100
		con apoyacargas	h4	mm	4115	4420	4725	5030	5280	5410	5765	6145	6525	6780

\* 5/3 con panel frontal (parabrisas)

\*\* No disponible solamente en combinación con opciones de cabina en SCT

					Mástil TF					Cuádruple
					SC 6010 SC 6020 SC 6040					SC 6010 SC 6020 SC 6040
4.1	<b>Inclinación</b>	adelante / atrás		°	5/5	5/5	5/5	5/3	5/3	5/3
4.2	<b>Alt. de replegado</b>		h1	mm	<b>1955</b>	<b>2105</b>	<b>2260</b>	<b>2410</b>	<b>2540</b>	<b>2105</b>
4.3	<b>Elevación libre</b>	sin apoyacargas	h2	mm	1445	1595	1750	1900	2030	1500
		con apoyacargas	h2	mm	735	885	1040	1190	1320	885
4.4	<b>Alt. de elevación</b>		h3	mm	<b>2970</b>	<b>3275</b>	<b>3580</b>	<b>3885</b>	<b>4140</b>	<b>6095</b>
4.5	<b>Alt. de extensión</b>	sin apoyacargas	h4	mm	3480	3785	4090	4395	4650	6635
		con apoyacargas	h4	mm	4190	4495	4800	5105	5360	7315

					Mástil TT								
					SC 6010 SC 6020 SC 6040							SC6020 SC6040	SCF 6040
4.1	<b>Inclinación</b>	adelante / atrás		°	5/5*	5/5	5/5	5/3	5/3	5/3	5/3	5/3**	5/3
4.2	<b>Alt. de replegado</b>		h1	mm	<b>1955</b>	<b>2105</b>	<b>2260</b>	<b>2410</b>	<b>2540</b>	<b>2665</b>	<b>2840</b>	<b>3035</b>	<b>3225</b>
4.3	<b>Elevación libre</b>	sin apoyacargas	h2	mm	1445	1595	1750	1900	2030	2155	2330	2525	2715
		con apoyacargas	h2	mm	735	885	1040	1190	1320	1445	1620	1815	2005
4.4	<b>Alt. de elevación</b>		h3	mm	<b>4365</b>	<b>4825</b>	<b>5280</b>	<b>5740</b>	<b>6120</b>	<b>6400</b>	<b>6930</b>	<b>7490</b>	<b>8075</b>
4.5	<b>Alt. de extensión</b>	sin apoyacargas	h4	mm	4875	5335	5790	6250	6630	6910	7440	8000	8585
		con apoyacargas	h4	mm	5585	6045	6500	6960	7340	7620	8150	8710	9295

\* 5/3 con panel frontal (parabrisas)

\*\* No disponible solamente en combinación con opciones de cabina en SCT

Tabla 2 - Tabla de mástiles SC 6000 1.8/2.0

				Mástil TL							
				SC 6040 SC 6060							SC 6040 SCF 6060
4.1	<b>Inclinación</b>	adelante / atrás	°	5/5	5/5	5/5	5/3	5/3	5/3	5/3	5/3
4.2	<b>Alt. de replegado</b>		h1 mm	<b>1955</b>	<b>2105</b>	<b>2260</b>	<b>2410</b>	<b>2540</b>	<b>2665</b>	<b>2840</b>	<b>3035</b>
4.3	<b>Elevación libre</b>		h2 mm	150	150	150	150	150	150	150	150
4.4	<b>Alt. de elevación</b>		h3 mm	<b>2895</b>	<b>3200</b>	<b>3505</b>	<b>3810</b>	<b>4060</b>	<b>4190</b>	<b>4545</b>	<b>4925</b>
4.5	<b>Alt. de extensión</b>	sin apoyacargas	h4 mm	3480	3785	4090	4395	4650	4780	5135	5515
		con apoyacargas	h4 mm	4115	4420	4725	5030	5285	5415	5770	6150

				Mástil TF		Cuádruple
				SC 6040 SC 6060		SC 6040 SC 6060
4.1	<b>Inclinación</b>	adelante / atrás	°	5/5*	5/5*	5/3**
4.2	<b>Alt. de replegado</b>		h1 mm	<b>1955</b>	<b>2105</b>	<b>2105</b>
4.3	<b>Elevación libre</b>	sin apoyacargas	h2 mm	1345	1495	1500
		con apoyacargas	h2 mm	735	885	885
4.4	<b>Alt. de elevación</b>		h3 mm	<b>2895</b>	<b>3200</b>	<b>6095</b>
4.5	<b>Alt. de extensión</b>	sin apoyacargas	h4 mm	3510	3810	6635
		con apoyacargas	h4 mm	4115	4420	7315

\* 5/3 con panel frontal (parabrisas)

\*\* No disponible para SCT 6060-2.0, SCF 6060-2.0

				Mástil TT							
				SC 6040 SC 6060						SC 6040 SC 6060	SC 6040 SCF 6060
4.1	<b>Inclinación</b>	adelante / atrás	°	5/5	5/5	5/5	5/3	5/3	5/3	5/3	5/3
4.2	<b>Alt. de replegado</b>		h1 mm	<b>1955</b>	<b>2105</b>	<b>2260</b>	<b>2410</b>	<b>2540</b>	<b>2665</b>	<b>2840</b>	<b>3035</b>
4.3	<b>Elevación libre</b>	sin apoyacargas	h2 mm	1445	1600	1750	1905	2030	2155	2335	2540
		con apoyacargas	h2 mm	735	885	1040	1190	1320	1445	1625	1825
4.4	<b>Alt. de elevación</b>		h3 mm	<b>4365</b>	<b>4825</b>	<b>5280</b>	<b>5740</b>	<b>6120</b>	<b>6400</b>	<b>6930</b>	<b>7490</b>
4.5	<b>Alt. de extensión</b>	sin apoyacargas	h4 mm	4880	5335	5795	6250	6630	6910	7445	8005
		con apoyacargas	h4 mm	5590	6050	6510	6960	7345	7620	8155	8715



Tabla 3 – Anchura del pasillo de trabajo

	1.9	1.8	4.35	Pallets long. x anch.	4.33		
	Batalla	Dist. hasta la carga	Radio de giro		Anchura del pasillo según VDI 2198		
	Y	X	Wa		sin desp. lat.	desp. lat. integrado	con desp. lat. colgado
<b>SCT 6010 1.3</b>	1174	-	1390	800 x 1200	2857	2889	2909
		316		1200 x 800	3158	3193	3215
		352,2		1000 x 1200	3036	3069	3090
		375		1200 x 1000	3186	3221	3242
<b>SCT 6020 1.3</b> <b>SCT 6020 1.6</b>	1282	-	1493	800 x 1200	2960	2992	3012
		316		1200 x 800	3261	3296	3318
		352,2		1000 x 1200	3139	3172	3193
		375		1200 x 1000	3289	3324	3345
<b>SCT 6040 1.6</b>	1390	-	1597	800 x 1200	3064	3096	3116
		316		1200 x 800	3365	3400	3422
		352,2		1000 x 1200	3243	3276	3297
		375		1200 x 1000	3393	3428	3449
<b>SCT 6040 1.8</b>	1390	-	1597	800 x 1200	3108	3141	3161
		366		1200 x 800	3413	3448	3471
		402,2		1000 x 1200	3289	3322	3343
		425		1200 x 1000	3441	3475	3497
<b>SCT 6060 1.8</b> <b>SCT 6060 2.0</b>	1498	-	1704	800 x 1200	3215	3248	3268
		366		1200 x 800	3520	3555	3578
		402,2		1000 x 1200	3396	3429	3450
		425		1200 x 1000	3548	3582	3604

<b>SCF 6040 1.6</b>	1439	-	1709	800 x 1200	3176	3208	3228
		316		1200 x 800	3477	3512	3534
		352,2		1000 x 1200	3355	3388	3409
		375		1200 x 1000	3505	3540	3561
<b>SCF 6040 1.8</b>	1439	-	1709	800 x 1200	3220	3253	3273
		366		1200 x 800	3525	3560	3583
		402,2		1000 x 1200	3401	3434	3455
		425		1200 x 1000	3553	3587	3609
<b>SCF 6060 1.8</b> <b>SCF 6060 2.0</b>	1547	-	1816	800 x 1200	3327	3360	3380
		366		1200 x 800	3632	3667	3690
		402,2		1000 x 1200	3508	3541	3562
		425		1200 x 1000	3660	3694	3716



**Equipamiento estándar**

1. Completo sistema de control Access 1 2 3<sup>o</sup> de Crown
2. Esquemas InfoPoint™
3. Motores de tracción y de elevación de CA fabricados por Crown
4. Sistema de frenado e-Gen™ con freno de estacionamiento automático
5. Reposabrazos regulable D4 hacia delante/atrás con
  - Minilevers
6. Control de dirección integrado en el reposabrazos, activado con el pulgar
7. Intrinsic Stability System
  - Reducción de velocidad y control electrónico de frenada cuando las horquillas están por encima de la elevación libre
  - El encavamiento de la inclinación hacia delante reduce la inclinación hacia delante por encima de la elevación libre para maximizar la estabilidad
  - Control de la velocidad de inclinación
  - Contrapeso sobredimensionado
  - Control de velocidad en giros
  - Retención en rampa
  - Control de velocidad en rampa
8. Características estándar de confort
  - Peldaño de acceso de 375 mm de altura
  - Reposapiés amplio y sin obstáculos
  - Alfombrilla de goma antideslizante
  - Pedales de acelerador y freno tipo automoción revestidos con goma
  - Freno de estacionamiento automático (activación en el asiento)
  - "Ventana" de entrada y salida de gran tamaño
  - Entrada y salida por ambos lados
  - Cubierta de la batería redondeada para facilitar la entrada y la salida
  - Cómodo asiento MSG 65 de vinilo con suspensión y con protector de caderas
  - Cinturón de seguridad naranja de alta visibilidad con tensor antiblocante
  - Bandeja de almacenamiento naranja magnética ubicada en la cubierta del asiento
  - Columna de dirección compacta y volante pequeño
  - Pomo giratorio con empuñaduras
  - Columna de dirección con ajuste infinito de inclinación
  - Puesto de conducción adelantado para mejorar la visibilidad
  - Salpicadero de baja altura para mejorar la visibilidad hacia el suelo y las horquillas
9. Pantalla de Crown
  - Indicador de descarga de la batería con corte de elevación y con función de reconexión

- Cuentahoras/cuentakilómetros /cronómetro
  - Opción de acceso mediante código PIN
  - Pantalla de códigos de incidencias con cinco (5) teclas de navegación
  - Diagnóstico Access 1 2 3
  - Ajuste del rendimiento: P1, P2 y P3
10. Sistema eléctrico de 48 voltios
  11. Conector de batería azul SBE 320
  12. Tamaño del compartimento de batería según DIN 43531
    - Accesibilidad para la extracción lateral de baterías
    - El sistema de bloqueo de la batería no está firmemente sujeta
  13. Dos ruedas directrices superelásticas de 15 in
  14. Ruedas de tracción de gran tamaño superelásticas de 18 in
  15. Ruedas SIT, llanta de una pieza sin brida o anillo de bloqueo
  16. Dirección asistida bajo demanda
  17. Tejadillo protector adaptado para cabina
  18. Tejadillo protector de 2105 mm de altura
  19. Reposapiés desmontable sin herramientas para fácil accesibilidad de servicio
  20. Mástil de alta visibilidad con guiado interno de mangueras
  21. Cambios de etapa del mástil amortiguado, tanto en la elevación como en el descenso
  22. Racores hidráulicos con junta tórica de cierre frontal
  23. Mástil inclinable
  24. Barra de remolque
  25. Asa de entrada y salida

**Equipamiento opcional**

1. Mástiles TL, TF, TT y cuadruple
2. Distintas palancas de control para las funciones hidráulicas
  - Reposabrazos D4 ajustable de Crown con:
    - Controles hidráulicos con palanca doble
    - Controles hidráulicos con minipalanca
    - Combinación de controles con palanca doble y minipalanca
  - Controles descentrados recubiertos de uretano con palancas manuales y reconocimiento táctil
3. Controles direccionales
  - Doble pedal
  - Control de dirección accionado con el pie
  - Palanca en el reposabrazos D4 de Crown (solo se encuentra disponible para controles hidráulicos de palanca doble, de minipalanca o combinados)
  - Inversor de marcha integrado en la columna de dirección, lado izquierdo o derecho
  - Interruptor integrado en la palanca de elevación hidráulica
4. Rodillos de extracción lateral de la batería
5. Cubierta lateral de batería con
  - bisagras y cerradura
6. Sistema de transferencia de baterías (BTS) para un cambio rápido y seguro de baterías
7. Conector de batería DIN A 160
8. Autonivelación de horquillas
  - La inclinación del mástil se detiene al alcanzar la posición vertical
9. Funciones hidráulicas auxiliares del mástil
  - Función simple
  - Función doble para implementos, con válvula de 4 carretes y mangueras
10. Conectores hidráulicos de desconexión rápida simples o dobles
11. Desplazador lateral colgado o integrado
12. Posicionador de horquillas de colgar
13. Varias alturas del apoyacargas
14. Distintas longitudes de horquilla
15. Diferentes tipos de ruedas
  - Ruedas superelásticas antihuella
  - Ruedas macizas rayadas (solo SCT 6000)
16. Guardabarros traseros para la SCF 6000
17. Asiento de tela con suspensión
18. Protección frigorífica
19. Tejadillo protector de altura reducida (1990 mm)
20. Tejadillo protector para estanterías tipo "drive-in"
21. Panel del techo de plexiglás
22. Paquetes de alumbrado
  - Luz de cabina interior
  - Luces de trabajo
  - Lanzadestellos
  - Luces integradas de freno, posición trasera y marcha atrás
  - Kit de luces de circulación LED
    - o Luces delanteras
    - o Luces cortas/de cruce
    - o Intermitentes
    - o Luces de emergencia
    - o Luces traseras inferiores
23. Preparación para InfoLink
24. Toma de corriente de 48 voltios
25. Alarma acústica de desplazamiento
26. Faro de suelo azul
27. Visera parasol
28. Espejo retrovisor
29. Accesorios Work Assist™
  - Pinza sujetapapeles y gancho
  - Pinza
  - Pinza y placa de montaje
  - Distintos bolsillos portaobjetos
  - Cajón (anclaje magnético)
30. 5.<sup>a</sup> función
31. Opciones de carga rápida
32. Preparación para la batería de iones de litio V-Force de Crown
33. Malla metálica del panel superior

**Características de la cabina**

1. Semicabina
  - Frontal de cristal templado con limpiaparabrisas y agua
  - Luna superior con cristal laminado de seguridad
  - Cabina con la misma altura que el tejadillo protector estándar
  - Luna posterior con cristal templado, función de

- descongelación con cuenta atrás automática de 15 minutos, limpiaparabrisas con agua y ventana abatible de 2 etapas con amortiguador de gas
2. Cabina blanda
    - Cabina completa con puertas blandas
    - Puertas enrollables de PVC con cremallera y grandes ventanillas
  3. Cabina rígida
    - Cabina con puertas rígidas y una comodidad equiparable a la de un automóvil. Puertas rígidas desmontables con amortiguadores de gas y cerraduras, ventanas correderas bidireccionales en ambos lados, puertas laterales de cristal templado.
  4. Calefacción para las cabinas rígidas.
    - Calefacción instalada en la parte inferior derecha, con control de temperatura y ventilador de 2 velocidades. Cinco salidas ajustables: en pies, cuerpo y luna frontal.

**Conducción**

El diseño de la serie SC 6000 incluye múltiples aspectos destinados a mejorar el confort y la productividad del operario.

La bomba hidráulica principal proporciona dirección asistida cuando esta se solicita. El sistema de dirección, con cilindro de doble efecto equilibrado, proporciona la misma respuesta de dirección en ambos sentidos.

El peldaño de gran tamaño, de tan solo 375 mm de altura, facilita la entrada y la salida por ambos lados de la carretilla. La estrecha columna de dirección, descentrada e inclinable, también facilita la entrada y la salida. El amplio reposapiés, totalmente despejado, está recubierto de goma como medida de aislamiento contra las vibraciones. Los pedales de freno y acelerador están recubiertos con goma para evitar que el pie resbale, por lo que resultan más cómodos.

El diseño contribuye de varias formas a mejorar la visibilidad en todas las direcciones. La baja altura del salpicadero, que mejora la visibilidad hacia las horquillas, el exclusivo diseño en cascada del tejadillo protector, que facilita la manipulación de cargas en altura, el mástil de alta visibilidad y la columna de dirección compacta mejoran la visibilidad en cualquier dirección.

Los controles hidráulicos permiten combinar fácilmente hasta 4 funciones hidráulicas. Los minilevers están integrados en el reposabrazos regulable. Si el operario utiliza guantes, se recomienda el uso de la doble palanca. Las palancas manuales están recubiertas de uretano y, gracias a su

reconocimiento táctil, resultan cómodas y fáciles de seleccionar. Los controles requieren una fuerza mínima para su activación y son de respuesta inmediata.

### Sistema de tracción de Crown

Crown ha utilizado la última generación de sistemas de tracción de CA con tecnología Access 1 2 3. Esta última generación de sistemas de control cubre la exigencia de sistemas potentes y eficientes para satisfacer la demanda de los clientes. Los motores de tracción de CA con control independiente fabricados por Crown están diseñados especialmente para optimizar la integración de los sistemas de tracción y freno.

Gracias a su interfaz de comunicación para operarios y técnicos, a la coordinación inteligente de las distintas funciones de la carretilla, y a un sencillo y avanzado sistema de autodiagnóstico para el mantenimiento, la tecnología Access 1 2 3 de Crown proporciona unas prestaciones y un control óptimos.

La pantalla de Crown permite solucionar problemas fácilmente, consultar el historial de servicio y configurar los niveles de rendimiento. Existen tres niveles de rendimiento en función de la experiencia del operario o de los requisitos de la aplicación.

### Sistema de frenado e-GEN®

El freno variable y regenerativo del motor optimiza la frenada; aun así, se ha reforzado con unos frenos de fricción eléctricos que suprimen la necesidad de mantenimiento de los tradicionales frenos de tambor, de disco o bañados en aceite. La carretilla aplica la fuerza de frenado exacta en función de la presión del pedal y sus circunstancias de funcionamiento.

El control de tracción Access 1 2 3 mantiene automáticamente parada la carretilla hasta que se vuelva a ejecutar una orden de desplazamiento, incluso en rampas. El freno de estacionamiento eléctrico se activa automáticamente si el operario se levanta del asiento, si no se ejecuta ninguna orden de desplazamiento o si se desconecta la batería.

### Carretilla de tres ruedas con sistema de dirección de cremallera y piñón proporcional

La dirección asistida hidrostática utiliza un conjunto de engranajes con cremallera y piñón de gran tamaño, totalmente hermético.

El guardapolvos impide que la película elástica y otros materiales se enganchen y se enrollen en el eje.

### Carretilla de cuatro ruedas

Su robusto eje de dirección, con componentes articulados de hierro forjado, elimina la necesidad de realizar ajustes. El husillo y el pivote forjados de dos piezas con rodamientos cónicos mejoran la vida útil y simplifican el mantenimiento. Los rodamientos esféricos y los pasadores en las uniones eliminan la holgura en las articulaciones. Todos los rodamientos están sellados, para impedir la penetración de suciedad, e incorporan engrasadores para facilitar el mantenimiento.

La geometría de la dirección se obtiene mediante el controlador, con lo que se consigue una dirección suave en cualquier ángulo. El resultado es una menor fricción y una mayor vida útil para los neumáticos. Ambos motores reciben energía, incluso en las curvas más cerradas. Gracias a esto, la carretilla puede acelerar, girar y maniobrar incluso al arrancar con las ruedas totalmente giradas. El control de velocidad en curvas regula la potencia del motor de tracción en función del grado de giro de la dirección. El resultado es una conducción suave y estable que mejora la confianza y la productividad del operario.

### Sistema hidráulico

Los sistemas de elevación y dirección se alimentan de una silenciosa bomba hidráulica. El sistema hidráulico funciona bajo la acción constante de un filtro de succión y de un filtro de retorno de fácil mantenimiento.

La activación de las funciones hidráulicas es sumamente precisa y el aceite se controla mediante válvulas de carrete calibradas. Sus 3 válvulas estándar (elevación/descenso, inclinación y una función auxiliar) incorporan una válvula de alivio como medida de protección para el sistema. Una válvula de compensación garantiza que la velocidad de descenso esté controlada en todo momento. Los cilindros de elevación y de inclinación de doble efecto están fabricados por Crown y fueron diseñados para una durabilidad máxima. Todos los vástagos y las camisas están cromados para reducir la corrosión por picaduras y prolongar la vida útil de los cilindros. Para eliminar las fugas se utilizan racores planos con junta tórica.

### Conjunto del mástil

El conjunto del mástil de tres etapas, también fabricado por Crown, utiliza un diseño de perfiles anidados en I para mejorar la visibilidad y reducir la longitud de la carretilla. Los bulones de los rodillos están soldados a ambos lados de las etapas, para maximizar su resistencia, y los rodamientos están angulados y enfrentados a la sección más gruesa de la etapa de apoyo. Las secciones del mástil, fabricadas en acero de alta resistencia, incorporan rodamientos sellados permanentemente y están diseñadas para reducir al mínimo la deformación del mástil y aumentar al máximo su rigidez. Las traviesas del mástil abrazan las etapas para mejorar su resistencia y resistir las fuerzas provocadas por cargas descentradas.

El guiado interno de las mangueras aumenta la visibilidad. Los cilindros están montados detrás de los rieles para mejorar la visibilidad. El mástil dispone de cuatro puntos de anclaje a la carretilla para mejorar la distribución de las fuerzas provenientes de la carga. La estructura contiene dos puntos de montaje donde se sujetan los cilindros de inclinación. Los cilindros de inclinación utilizan casquillos esféricos para resistir las deformaciones provocadas por las cargas descentradas. Los otros dos puntos de anclaje van a los grupos motrices mediante dos ejes de gran diámetro.

El mástil fabricado por Crown aporta una transición suave en los cambios de etapa, tanto en la elevación como en el descenso. Los dispositivos antivibración reducen el ruido del mástil al circular por superficies irregulares.

Hay disponible una completa gama de mástiles:

- El TL prescinde del cilindro de elevación libre interior para proporcionar la máxima visibilidad a través del mástil.
- El TF ofrece una ventana con más visibilidad e incluye elevación libre.
- El TT es la versión más flexible y también incluye elevación libre.
- El mástil cuádruple ofrece la máxima altura de elevación con las alturas de plegado más bajas.

### Unidades de tracción

Crown fabrica dos conjuntos de tracción independientes. Los engranajes de la unidad de tracción, de alto rendimiento, están permanentemente lubricados en baño de aceite. Este diseño, más que

probado, es silencioso, fiable y está preparado para funcionar durante años sin mantenimiento.

### Portahorquillas

De serie, la carretilla incluye un tablero portahorquillas FEM/ISO/ITA de clase II. La apertura exterior de horquillas tiene un rango de 314 a 914 mm. Se puede elegir entre un desplazador lateral integrado, fabricado por Crown, y un desplazador lateral colgado de tipo ISO. También pueden adquirirse fácilmente otros implementos, como por ejemplo un posicionador de horquillas. Las horquillas, forjadas en acero de alta resistencia y fabricadas por Crown, tienen indicadores en la cara superior e inferior de sus puntas y están disponibles en distintas longitudes.

### Acceso a la batería

El capó del asiento con cierre se puede levantar fácilmente para acceder sin problemas a la batería. El capó del asiento incorpora amortiguadores de gas que lo mantienen en posición vertical. De serie, existe una cubierta lateral que facilita la extracción vertical de baterías. El sistema de bloqueo de la batería impide el funcionamiento de la carretilla si la cubierta lateral no está bien colocada. De forma opcional, hay disponible una cubierta de batería abisagrada. La opción de preparación de la batería de iones de litio V-Force de Crown está disponible con una cubierta lateral completa con un corte de acceso para la recarga lateral.

### Sistema de transferencia de baterías (BTS)

Como opción, también está disponible el sistema BTS (pendiente de patente). Este exclusivo sistema manual permite a un solo operario cambiar la batería de forma rápida y segura. Es ideal para turnos de trabajo largos o para aplicaciones continuas con intercambio de baterías.

### Normas de seguridad

Se cumplen todas las normas de seguridad europeas. La información sobre dimensiones y rendimiento proporcionada puede variar a causa de las tolerancias de fabricación. El rendimiento se basa en un vehículo de tamaño medio y depende del peso, el estado de la carretilla, su equipamiento y las condiciones de la zona de trabajo. Los productos Crown y sus especificaciones pueden sufrir modificaciones sin previo aviso.

Fabricación en Europa:

Crown Gabelstapler GmbH & Co. KG  
Roding, Alemania

[www.crown.com](http://www.crown.com)